



- (D) **Originalbetriebsanleitung**
- (GB) Translation of the original instructions
- (F) Traduction du mode d'emploi d'origine
- (I) Traduzione del Manuale d'Uso originale
- (NL) Vertaling van de originele gebruiksaanwijzing
- (CZ) Překlad originálního návodu k provozu
- (SK) Preklad originálneho návodu na prevádzku
- (H) Az eredeti használati utasítás fordítása
- (SLO) Prevod originalnih navodil za uporabo
- (HR) Prijevod originalnog naputka za uporabu.
- (BG) Превод на оригиналната инструкция
- (RO) Traducerea modului original de utilizare
- (BIH) Prijevod originalnih upstava za upotrebu.



MBS 115
40536

**DEUTSCH****Bitte lesen Sie die Gebrauchsanweisung vor Inbetriebnahme sorgfältig durch.**

ENGLISH

Please read the instructions carefully before starting the machine.

FRANÇAIS

Veuillez lire avec soin le mode d'emploi avant la mise en service

ITALIANO

Leggere attentamente le istruzioni per l'uso prima di mettere in funzione l'elettrodomestico.

NEDERLANDS

Graag instructies zorgvuldig doorlezen vóórdát u de machine in gebruik neemt.

SLOVENSKY

Pred prvým použitím prístroja si pozorne prečítajte návod na obsluhu.

ČESKY

Před spuštěním stroje si pečlivě přečtěte návod k používání.

MAGYAR

Kérjük alaposan olvassa el a tájékoztatót mielőtt a gépet használja.

SLOVENIJA

Pred uvedbo v pogon prosim natančno preberite priložena navodila za uporabo.

HRVATSKI

Prije puštanja u rad pažljivo pročitajte naputak za upotrebu.

România

Va rugăm să citiți cu atenție modul de utilizare înaintea punerii utilajului în funcțiune.

SRPSKI

Pre puštanja u rad pažljivo pročitajte uputstvo za upotrebu.



Deutsch	TECHNISCHE DATEN BESTIMMUNGSGEMÄSSE VERWENDUNG SICHERHEITSHINWEISE WARTUNG GEWÄHRLEISTUNG SERVICE	21
English	TECHNICAL DATA SPECIFIED CONDITIONS OF USE EMERGENCY PROCEDURE SAFETY INSTRUCTIONS MAINTENANCE GUARANTEE SERVICE	25
Français	CARACTÉRISTIQUES TECHNIQUES UTILISATION CONFORME À LA DESTINATION CONDUITE EN CAS D'URGENCE CONSIGNES DE SÉCURITÉ ENTRETIEN GARANTIE SERVICE	29
Italiano	DATI TECNICI USO IN CONFORMITÀ ALLA DESTINAZIONE COMPORAMENTO IN CASO D'EMERGENZA ISTRUZIONI DI SICUREZZA MANUTENZIONE GARANZIA SERVIZIO	33
Nederlands	TECHNISCHE GEGEVENS VOORGESCHREVEN GEBRUIK VAN HET SYSTEEM HANDELSWIJZE IN NOODGEVAL VEILIGHEIDSADVIEZEN ONDERHOUD GARANTIE SERVICE	37
Cesky	TECHNICKÉ ÚDAJE POUŽITÍ V SOULADU S URČENÍM BEZPEČNOSTNÍ POKYNY ÚDRŽBA ZÁRUKA SERVIS	41
Slovensky	TECHNICKÉ ÚDAJE POUŽITIE PODĽA PREDPISOV NÚDZE SPRÁVANIE V PRÍPADE NÚDZE BEZPEČNOTNÉ POKYNY ÚDRŽBA ZÁRUKA SERVIS	45
Magyar	MŰSZAKI ADATOK RENDELTETÉS SZERINTI HASZNÁLAT VISELKEDÉS KÉNYSZERHELYZETBEN BIZTONSÁGI UTASÍTÁSOK KARBANTARTÁS JÓTÁLLÁS SZERVÍZ	49
Slovenija	TEHNIČNI PODATKI UPORABA V SKLADU Z NAMENOM UKREPI V ZASILNIH PRIMERIH VARNOSTNI NAPOTKI VZDRŽEVANJE GARANCIJA SERVIS	53
Hrvatski	TEHNIČKI PODACI NAMJENSKA UPORABA POSTUPANJE U SLUČAJU NUŽDE SIGURNOSNE UPUTE ODRŽAVANJE JAMSTVO SERVIS	57
Български	ТЕХНИЧЕСКИ ДАННИ ИЗПОЛЗВАНЕ В СЪОТВЕТСТВИЕ С ПРЕДНАЗНАЧЕНИЕТО ИНСТРУКЦИИ ПО БЕЗОПАСНОСТ ИНСТРУКЦИИ ПО БЕЗОПАСНОСТ ПОДДРЪЖКА СЕРВИЗ	61
România	DATE TEHNICE UTILIZARE CONFORM DESTINAȚIEI COMPORTAMENT ÎN CAZURI EXTREME COMPORTAMENT ÎN CAZURI EXTREME INSTRUCȚIUNI DE SECURITATE ÎNȚREȚINERE GARANȚIE	65
Srpski	TEHNIČKI PODACI NAMENSKA UPOTREBA SIGURNOSNA UPUTSTVA ODRŽAVANJE GARANCIJA SERVIS	69

ORIGINAL-KONFORMITÄTSEKTLÄRUNG EC-DECLARATION OF CONFORMITY DÉCLARATION DE CONFORMITÉ CE DICHIARAZIONE DI CONFORMITÀ CE EG-CONFORMITEITVERKLARING PROHLÁŠENÍ O SHODĚ EU VYHLÁŠENIE O ZHODE EÚ AZONOSSÁGI NYILATKOZAT EU IZJAVA O USTREZNOSTI EU IZJAVA O SUKLADNOSTI EU ДЕКЛАРАЦИЯ ЗА СХОДСТВО С ЕС DECLARAȚIE DE CONFORMITATE UE IZJAVA O USKLAĐENOSTI SA PROPISIMA EU	73
---	-----------

4



LIEFERUMFANG | DELIVERED ITEMS | ARTICLES DÉLIVRÉS | VOLUME DELLA FORNITURA |
LEVERINGSOMVANG | OBJEM DODÁVKY | ROZSAH DODÁVKY | SZÁLLÍTÁSI TERJEDELEM |
OBSEG DOBAVE | OPSEG ISPORUKE | ОБЕМ НА ДОСТАВКАТА | VOLUMUL LIVRĂRII |
OPSEG ISPORUKE



> 20 kg



10 x
M8x16



8 x
Ø 5



8 x
Ø 5



6 x
M8x25



4 x
M5



1 x
M5



22 x



4 x
M8



4 x



4 x
M5x10



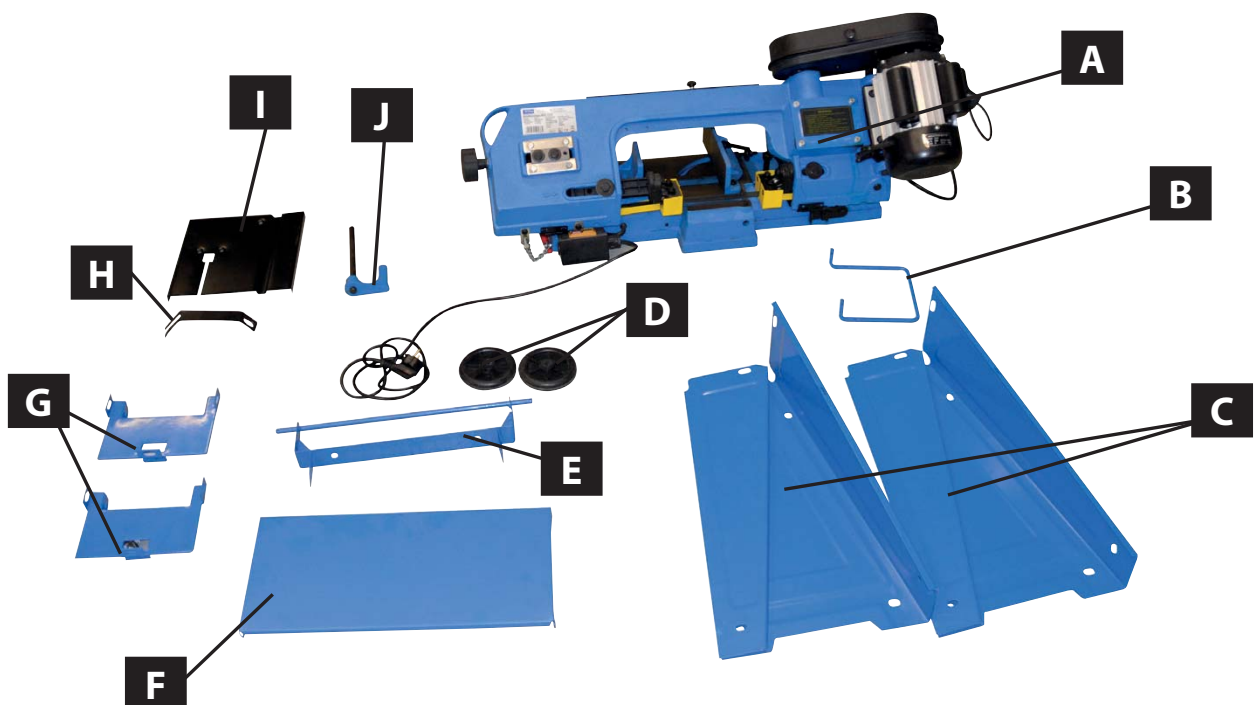
2 x
M5x10




2 x
M18




1 x




DE Montage	SI Montaža	
GB Assembly	HR Montaža	
FR Montage	BG Монтаж	
IT Montaggio	RO Montaj	
NL Montage	BA Montaža	
CZ Montáž		
SK Montáž		
HU Szerelés		

7

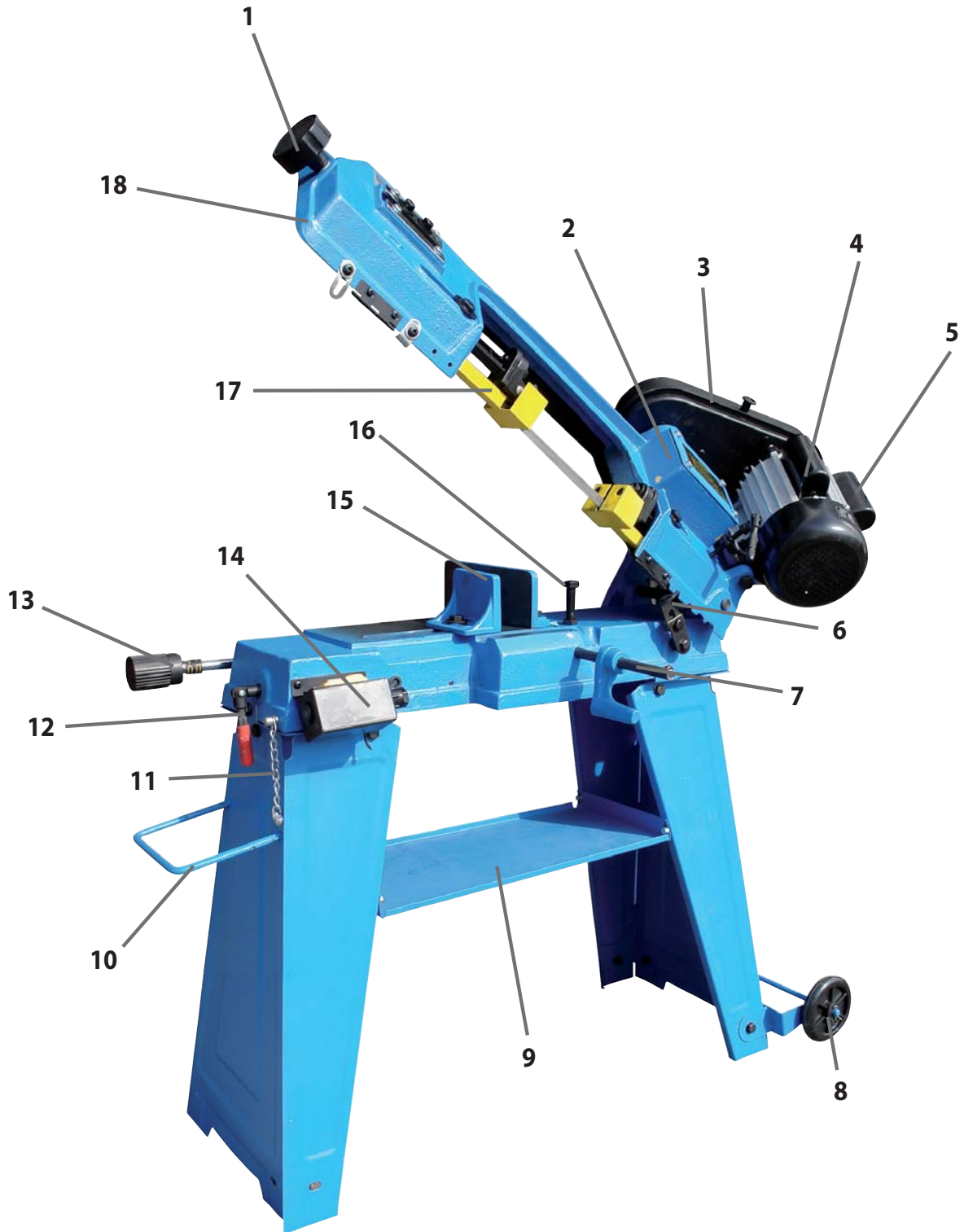
DE Betrieb	SI Delovanje	
GB Operation	HR Rad	
FR Fonctionnement	BG Работа	
IT Esercizio	RO Funcționare	
NL Gebruik	BA Rad	
CZ Provoz		
SK Prevádzka		
HU Üzemeltetés		

13

DE Montage - Tisch	SI Montaža	
GB Assembly	HR Montaža	
FR Montage	BG Монтаж	
IT Montaggio	RO Montaj	
NL Montage	BA Montaža	
CZ Montáž		
SK Montáž		
HU Szerelés		

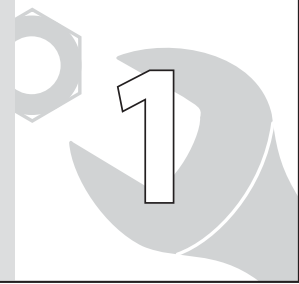
19

GERÄTEBESCHREIBUNG | DELIVERED ITEMS | Description de la machine | Descrizione dell'elettrotensile |
Beschrijving van het apparaat | Popis přístroje | Popis prístroja | A készülék leírása | Opis naprave | Oznaka uređaja |
Описание на уреда | Descriere utilaj | Oznaka aparata

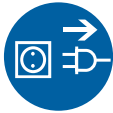


DE **Montage**
GB Assembly
FR Montage
IT Montaggio
NL Montage
CZ Montáž
SK Montáž
HU Szerelés

SI Montaža
HR Montaža
BG Монтаж
RO Montaj
BA Montaža



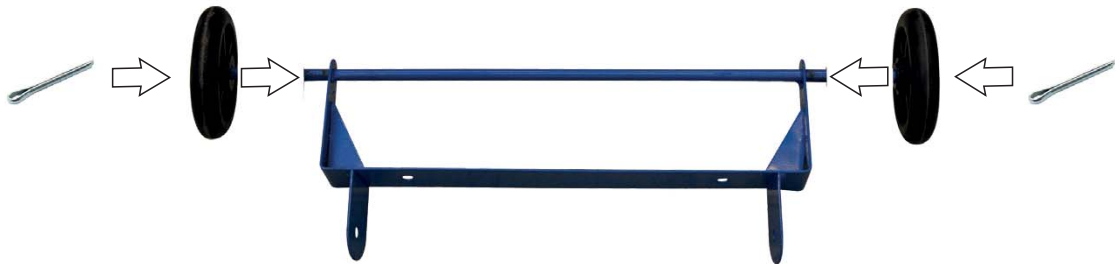
7



D **E** **k**

1

2x  **k**

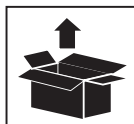
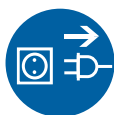


8



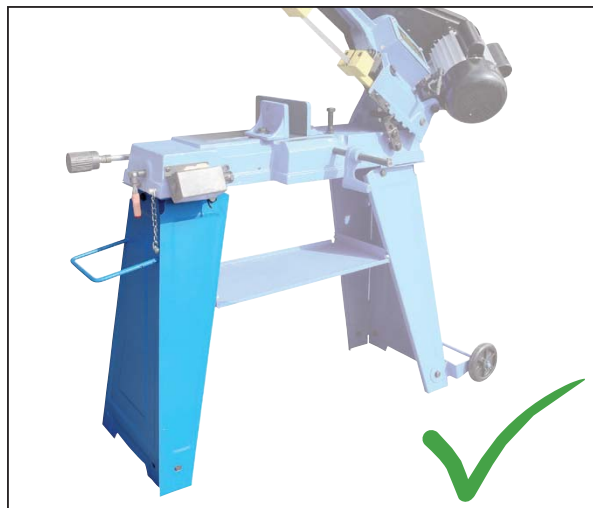
DE **Montage**
GB Assembly
FR Montage
IT Montaggio
NL Montage
CZ Montáž
SK Montáž
HU Szerelés

SI Montaža
HR Montaža
BG Монтаж
RO Montaj
BA Montaža



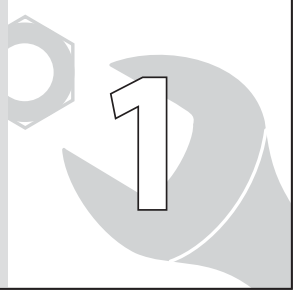
B | **C** | **k**
2

2x  **k**



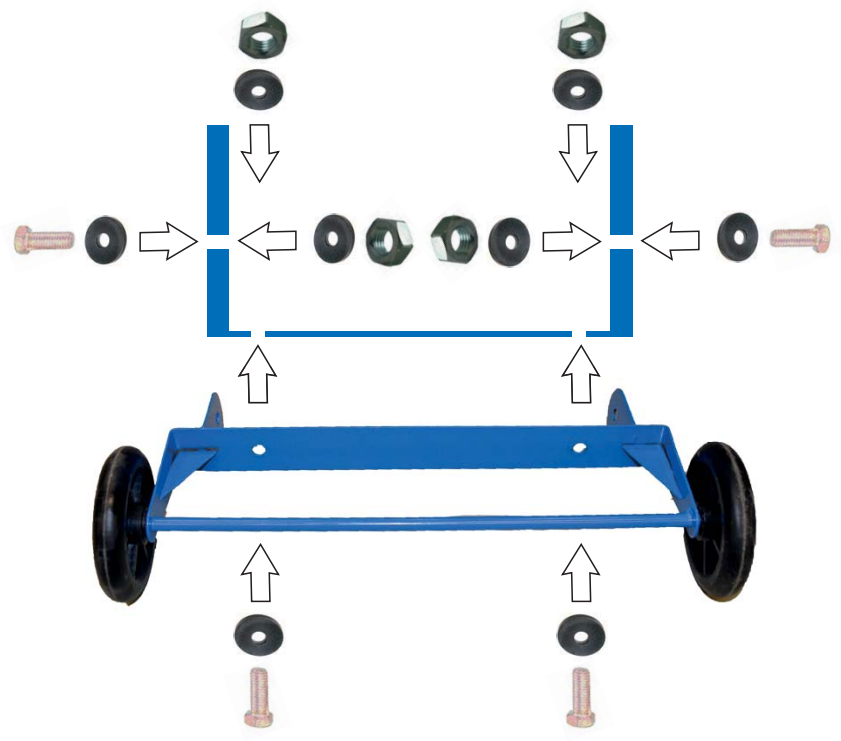
DE **Montage**
 GB Assembly
 FR Montage
 IT Montaggio
 NL Montage
 CZ Montáž
 SK Montáž
 HU Szerelés




SI Montaža
 HR Montaža
 BG Монтаж
 RO Montaj
 BA Montaža

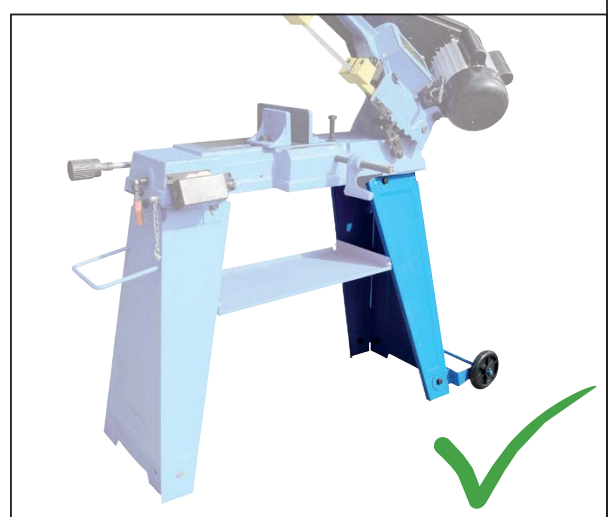


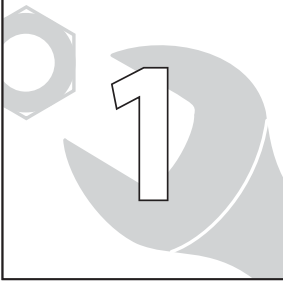
C + **1** **a** **g** **c**

3



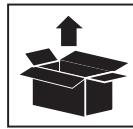
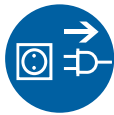
- 6 x  **a**
- 4 x  **g**
- 8 x  **c**





DE **Montage**
 GB Assembly
 FR Montage
 IT Montaggio
 NL Montage
 CZ Montáž
 SK Montáž
 HU Szerelés

SI Montaža
 HR Montaža
 BG Монтаж
 RO Montaj
 BA Montaža



F + 2 3 d e f

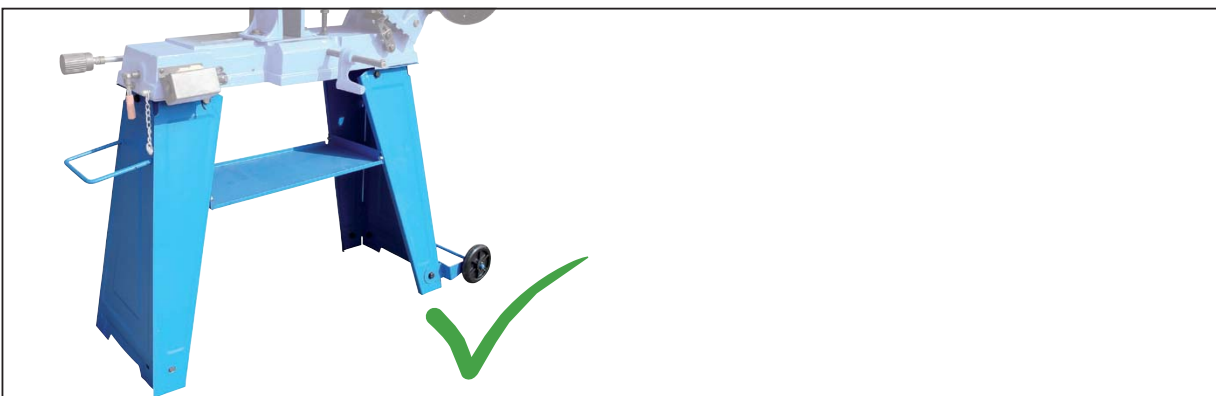
4

4 x d

8 x e

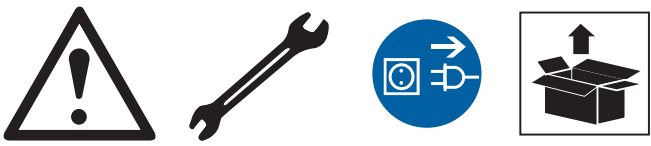
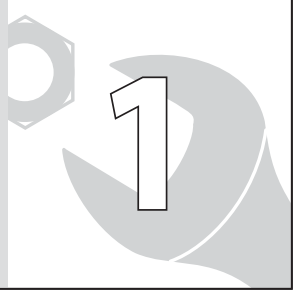
4 x f

4 x

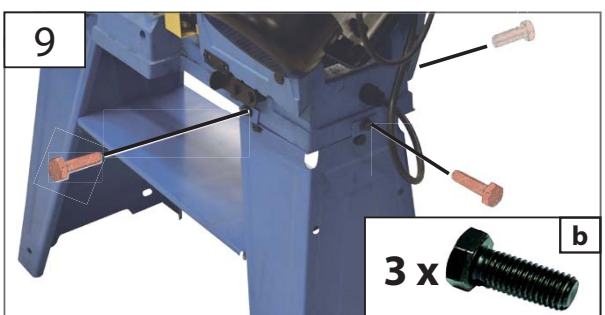
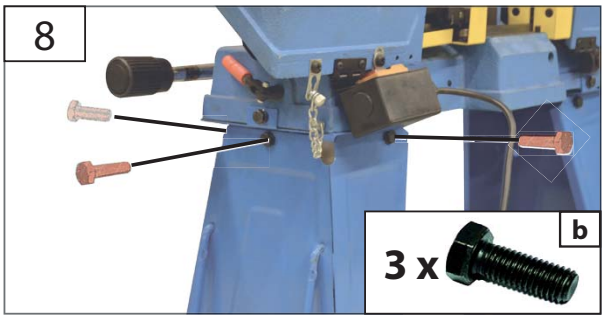
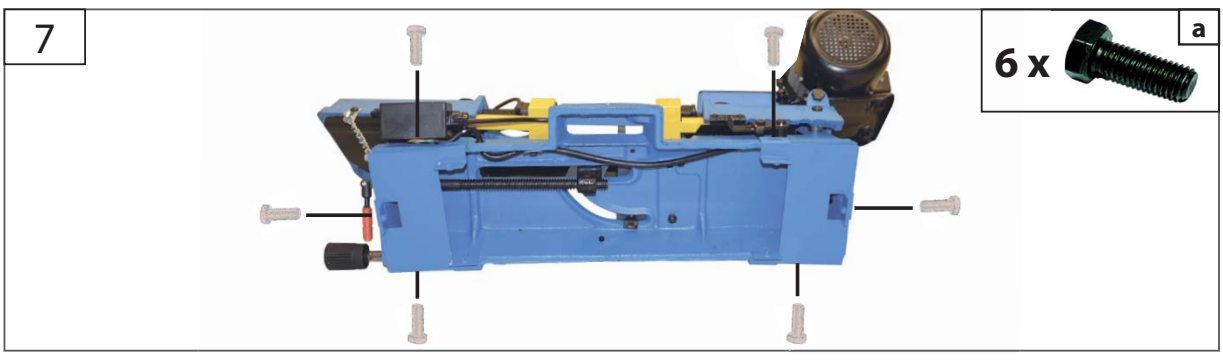
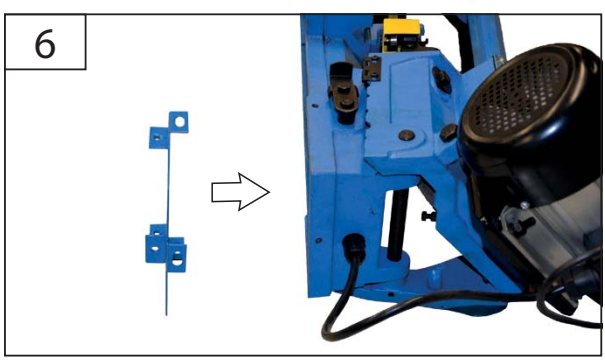
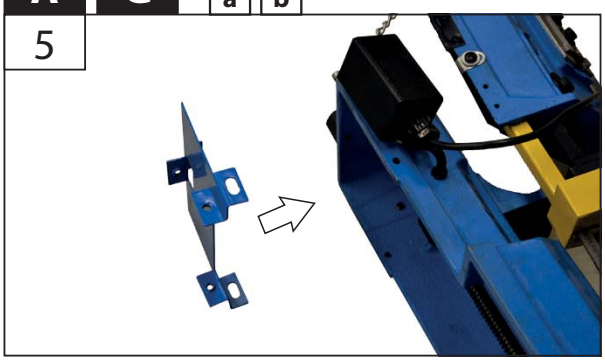


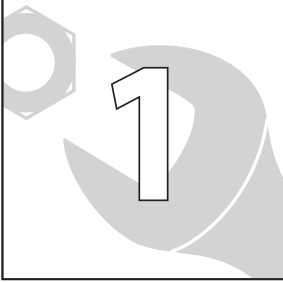
DE **Montage**
 GB Assembly
 FR Montage
 IT Montaggio
 NL Montage
 CZ Montáž
 SK Montáž
 HU Szerelés

SI Montaža
 HR Montaža
 BG Монтаж
 RO Montaj
 BA Montaža



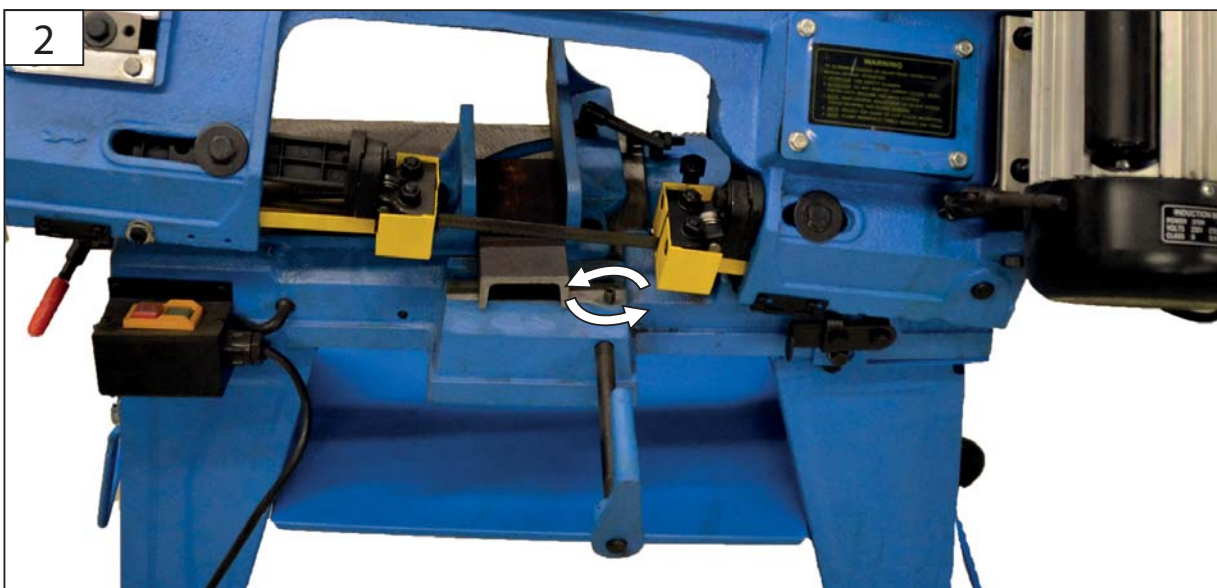
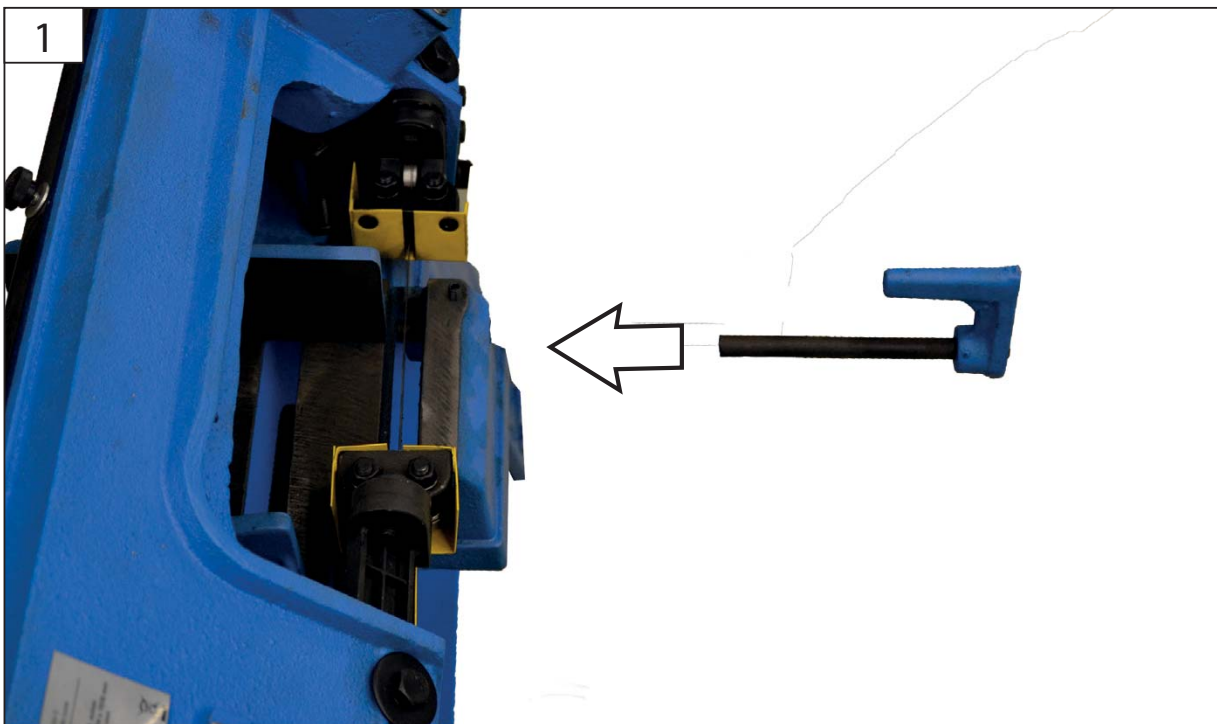
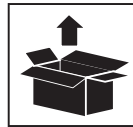
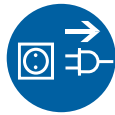
A **G** **a** **b**





DE **Montage**
GB Assembly
FR Montage
IT Montaggio
NL Montage
CZ Montáž
SK Montáž
HU Szerelés

SI Montaža
HR Montaža
BG Монтаж
RO Montaj
BA Montaža



DE **Betrieb - Schraubstock**

GB Operation - Machine Vice

FR Fonctionnement - Étau mécanique

IT Esercizio - Morsa meccanica

NL Gebruik - Machinebankschroef

CZ Provoz - Strojní svěrák

SK Prevádzka - Strojový zverák

HU Üzemeltetés - Asztali satu

SI Delovanje - Strojni primež

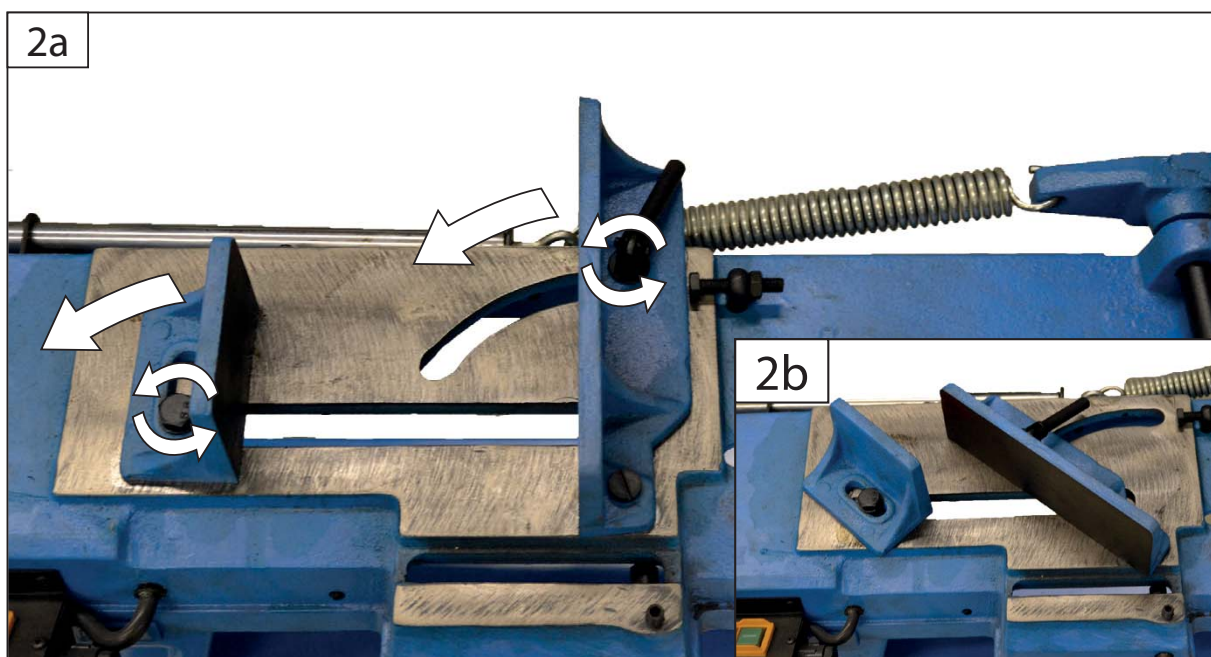
HR Rad - Strojni stezač

BG Работа - Менгеме

RO Funcționare - Menghină de mașină

BA Rad - Strojni stezač

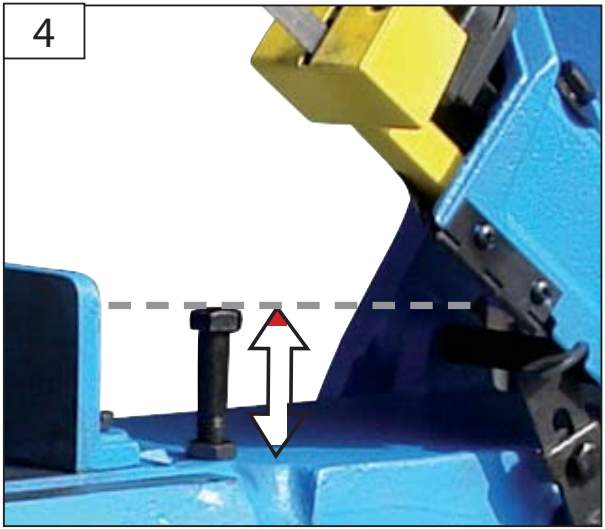
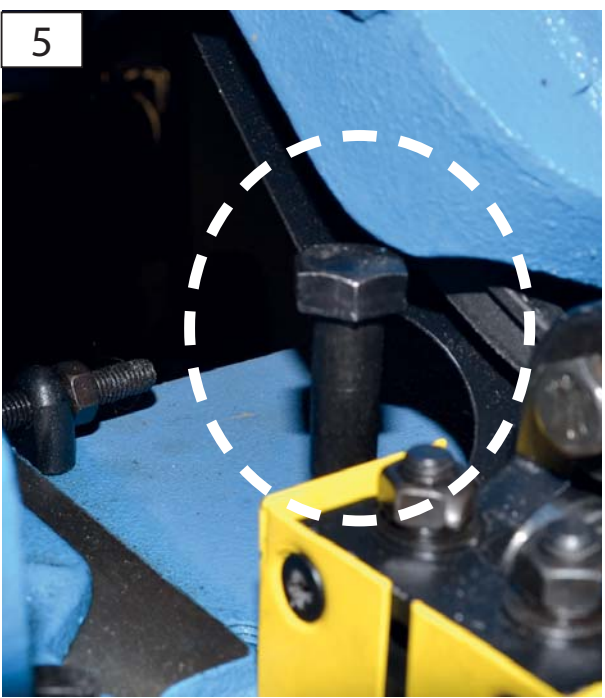
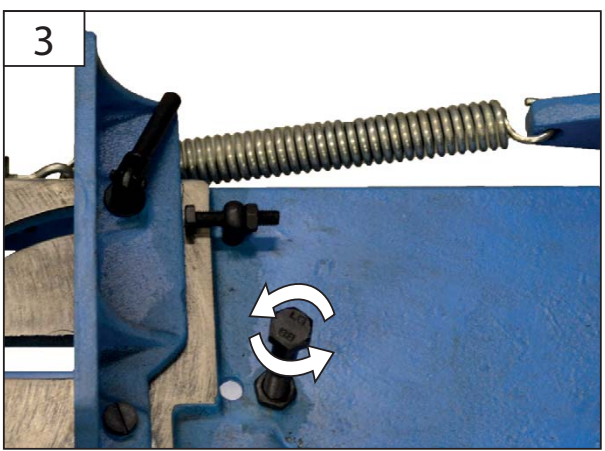
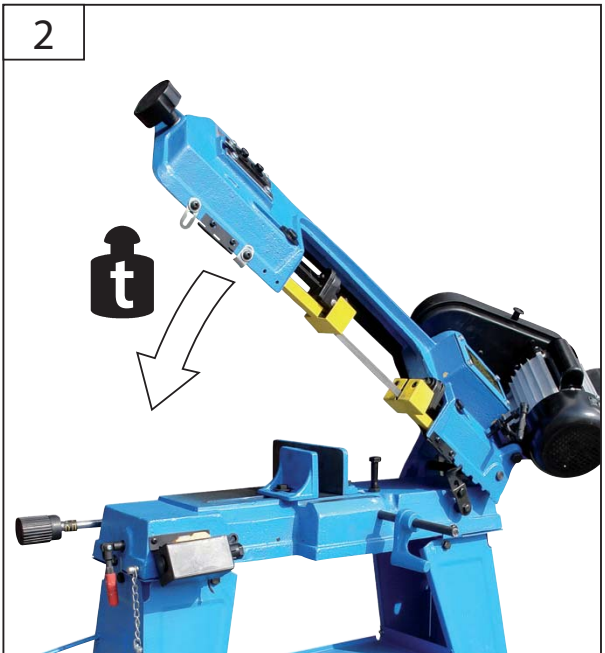
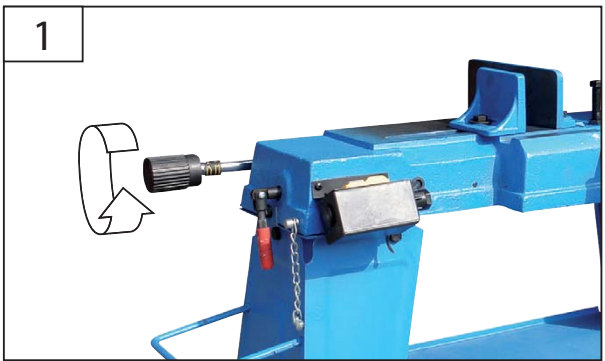
START
2
STOP



START
2
STOP

DE **Betrieb**
 GB Operation
 FR Fonctionnement
 IT Esercizio
 NL Gebruik
 CZ Provoz
 SK Prevádzka
 HU Üzemeltetés

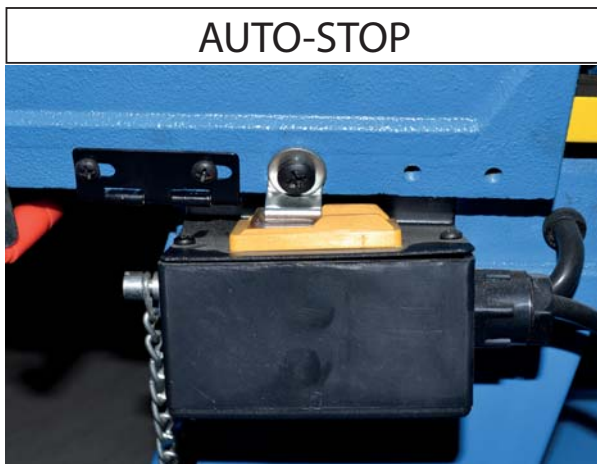
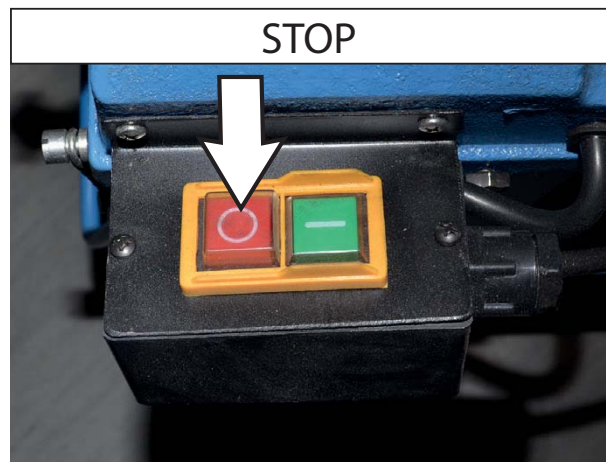
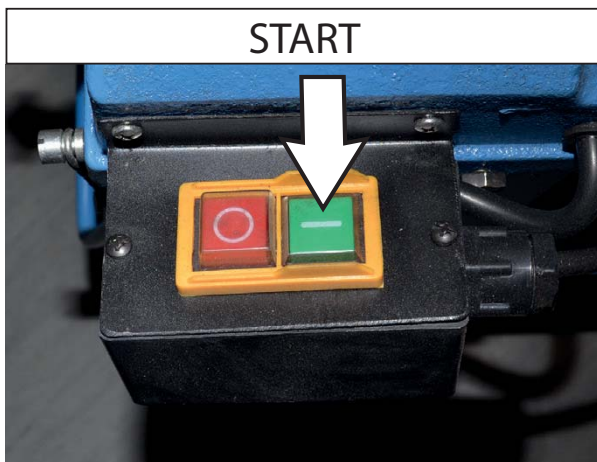
SI Delovanje
 HR Rad
 BG Работа
 RO Funcționare
 BA Rad



DE **Betrieb**
GB Operation
FR Fonctionnement
IT Esercizio
NL Gebruik
CZ Provoz
SK Prevádzka
HU Üzemeltetés

SI Delovanje
HR Rad
BG Работа
RO Funcționare
BA Rad

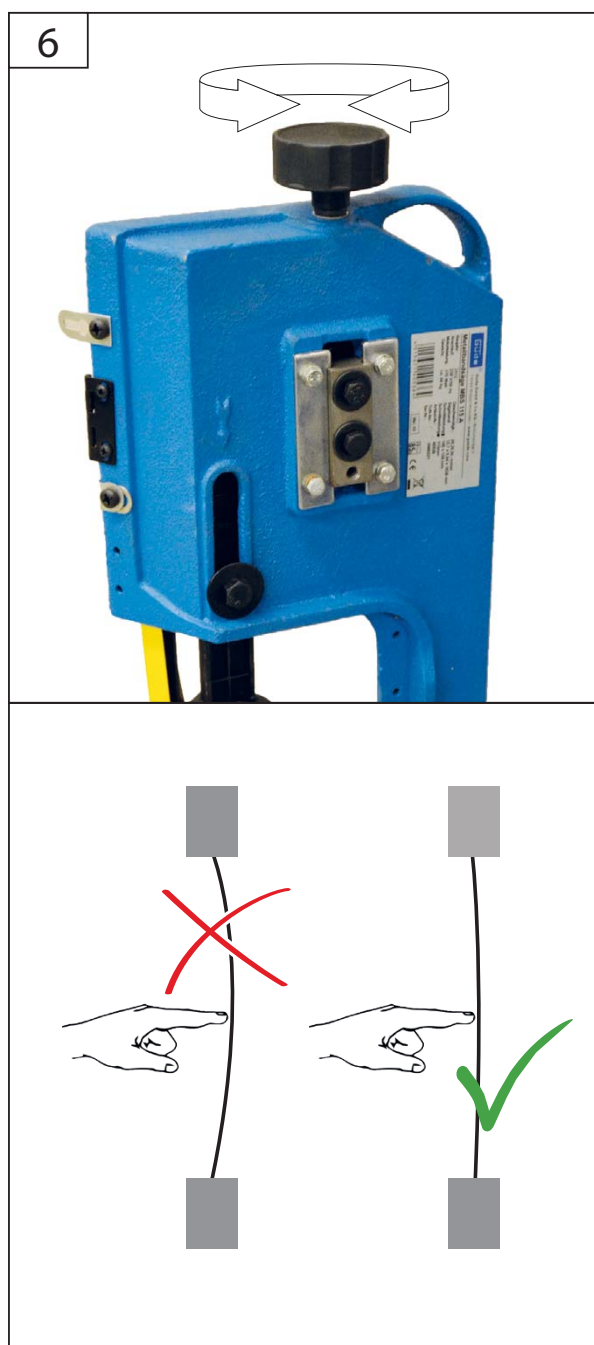
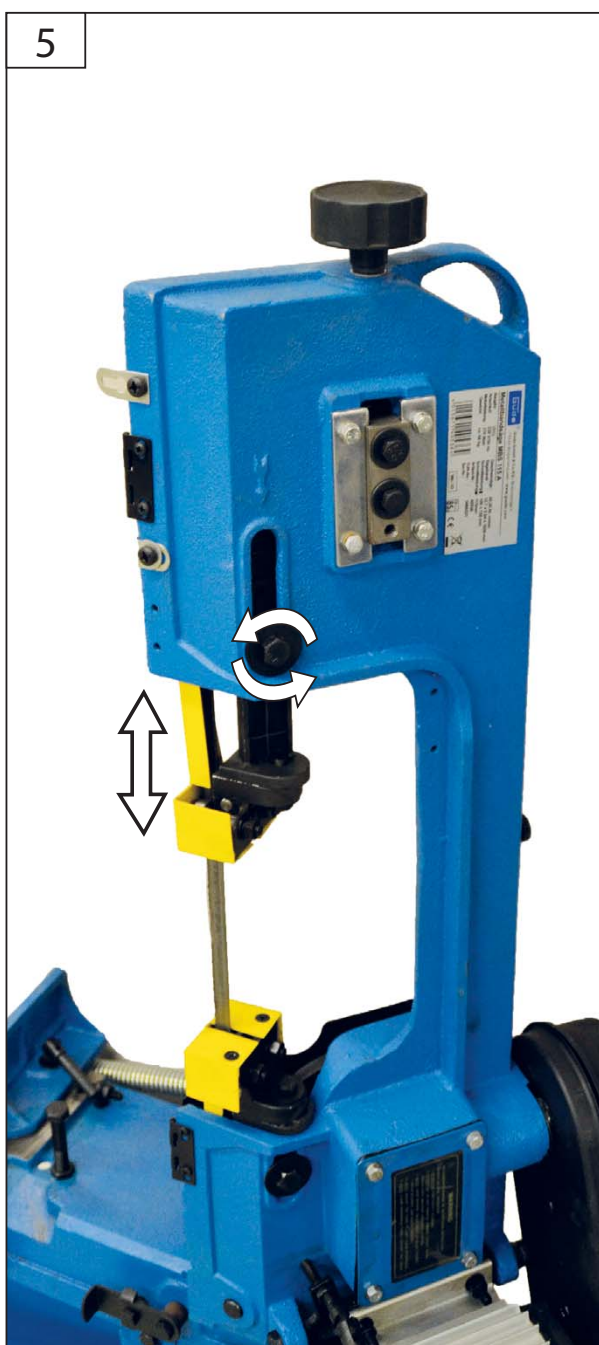
START
2
STOP



START
2
STOP

DE **Betrieb**
GB Operation
FR Fonctionnement
IT Esercizio
NL Gebruik
CZ Provoz
SK Prevádzka
HU Üzemeltetés

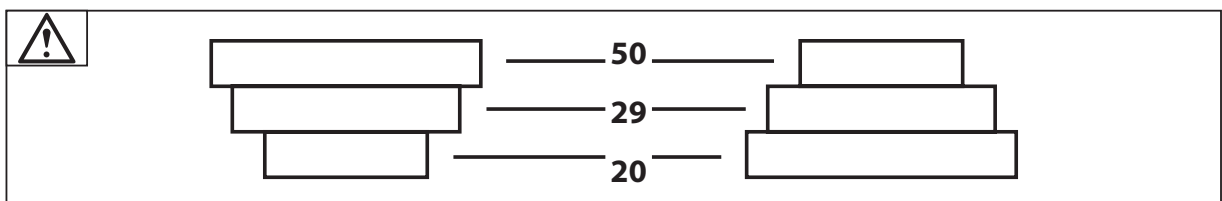
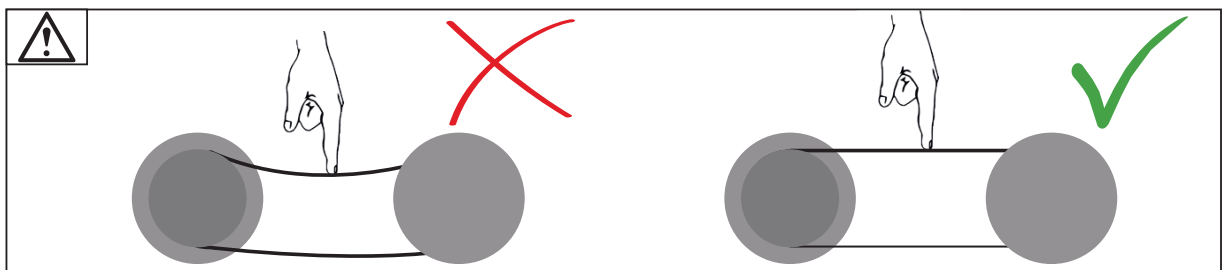
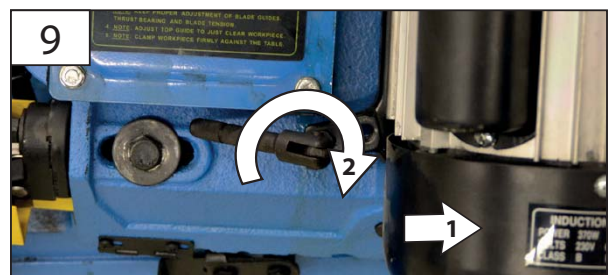
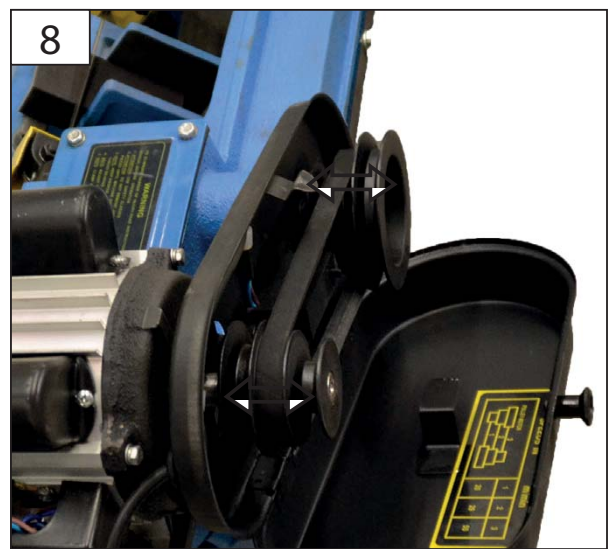
SI Delovanje
HR Rad
BG Работа
RO Funcționare
BA Rad



DE **Betrieb**
 GB Operation
 FR Fonctionnement
 IT Esercizio
 NL Gebruik
 CZ Provoz
 SK Prevádzka
 HU Üzemeltetés

SI Delovanje
 HR Rad
 BG Работа
 RO Funcționare
 BA Rad

START
 2
 STOP



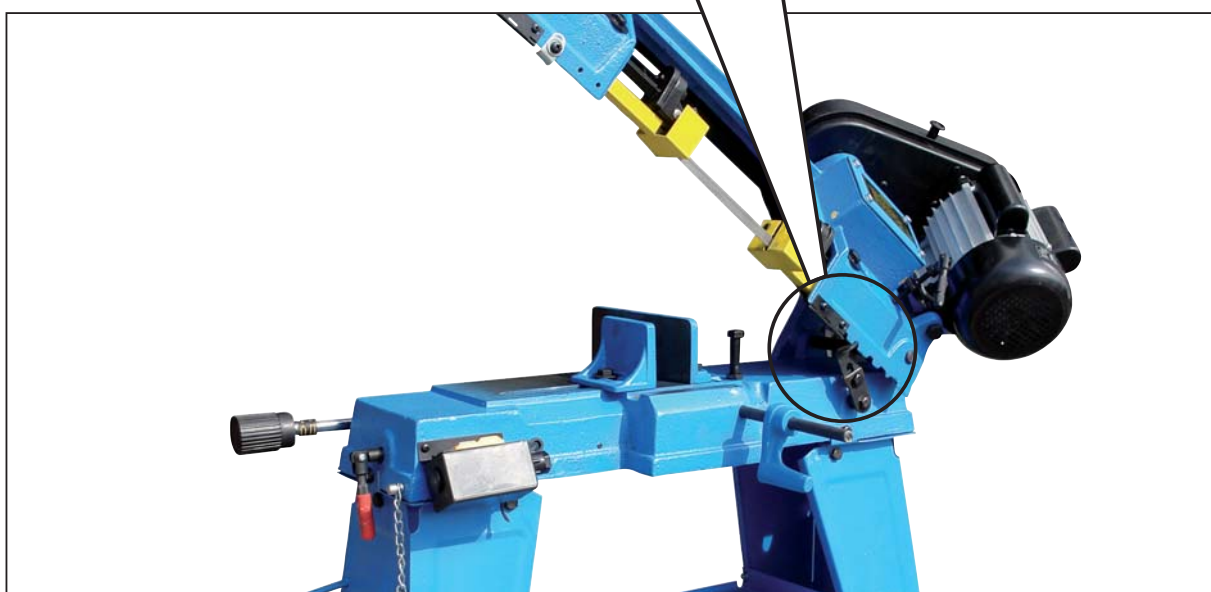
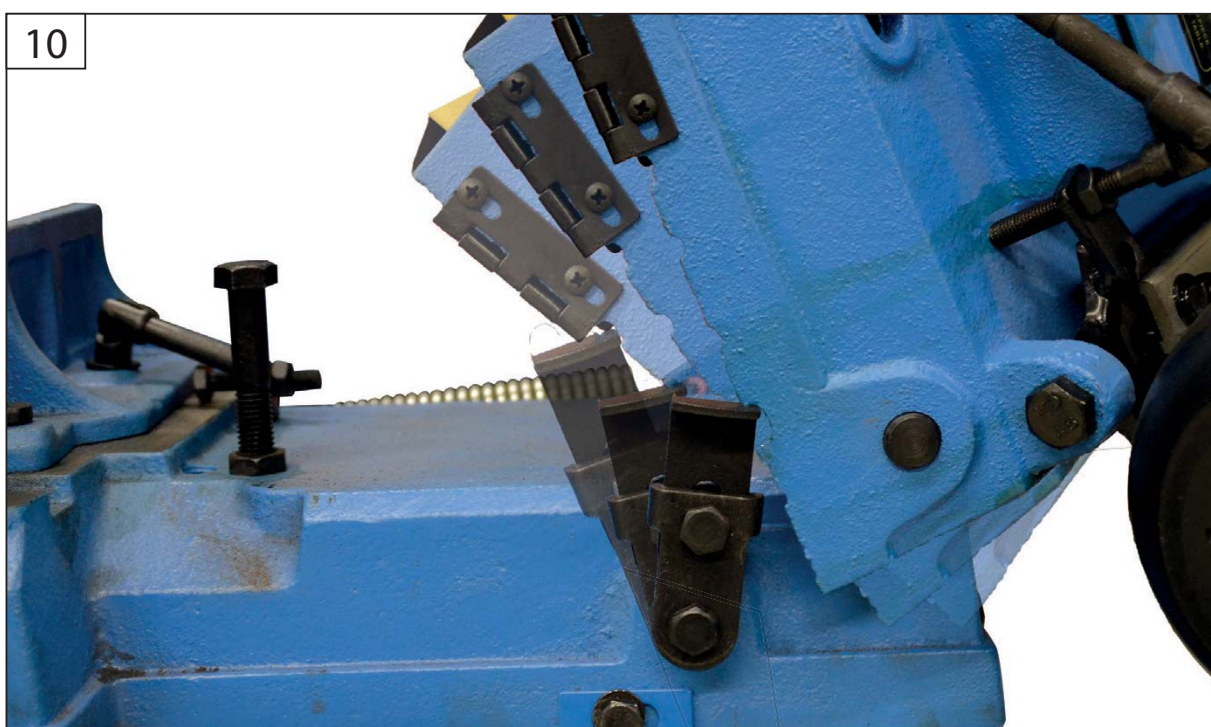
START
2
STOP

DE **Betrieb**
GB Operation
FR Fonctionnement
IT Esercizio
NL Gebruik
CZ Provoz
SK Prevádzka
HU Üzemeltetés

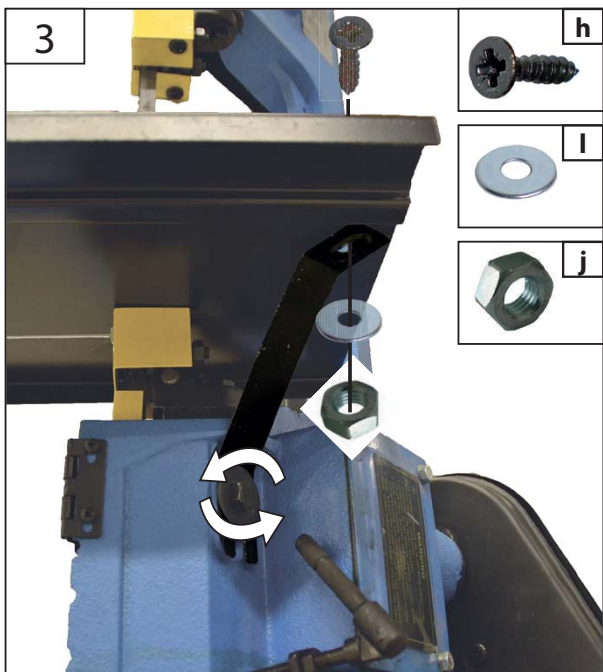
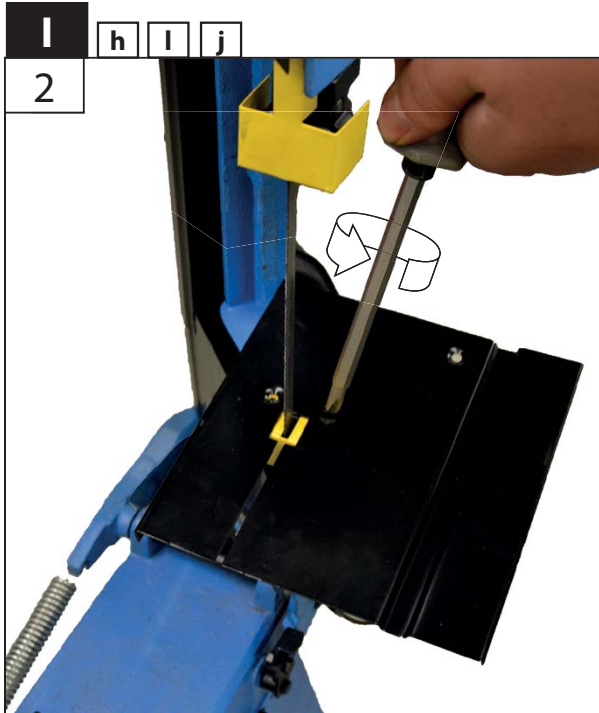
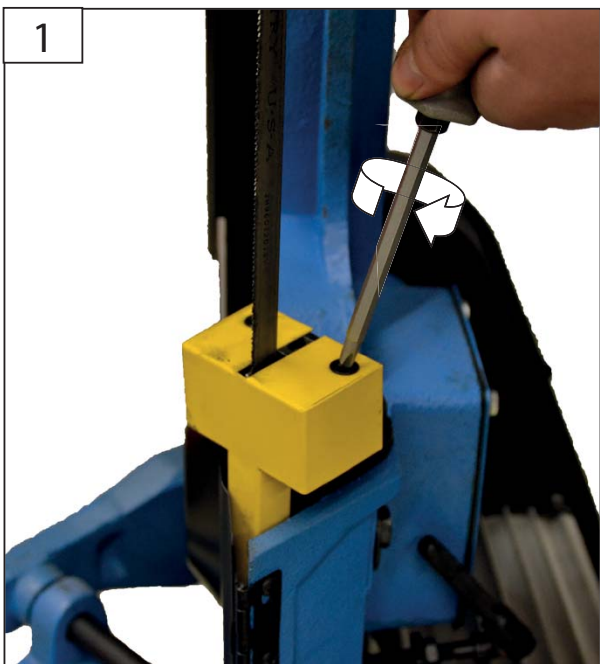
SI Delovanje
HR Rad
BG Работа
RO Funcționare
BA Rad

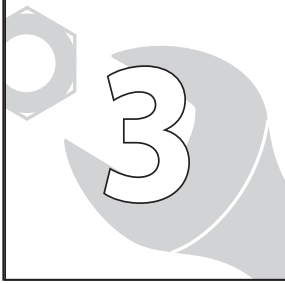


10



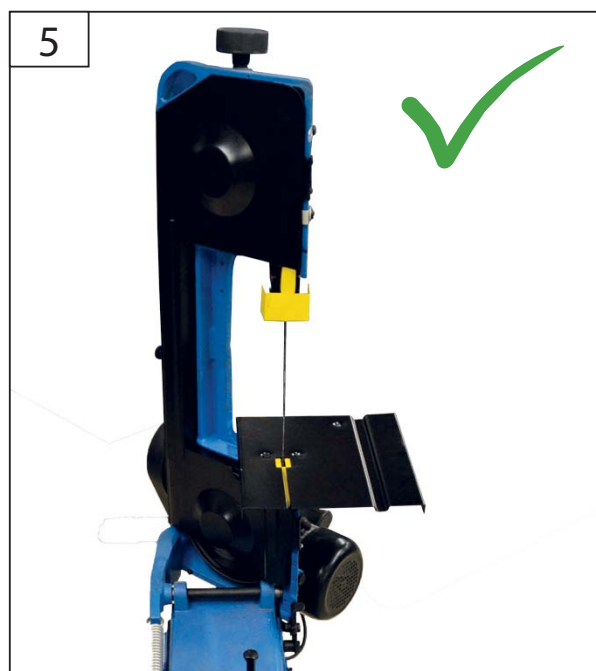
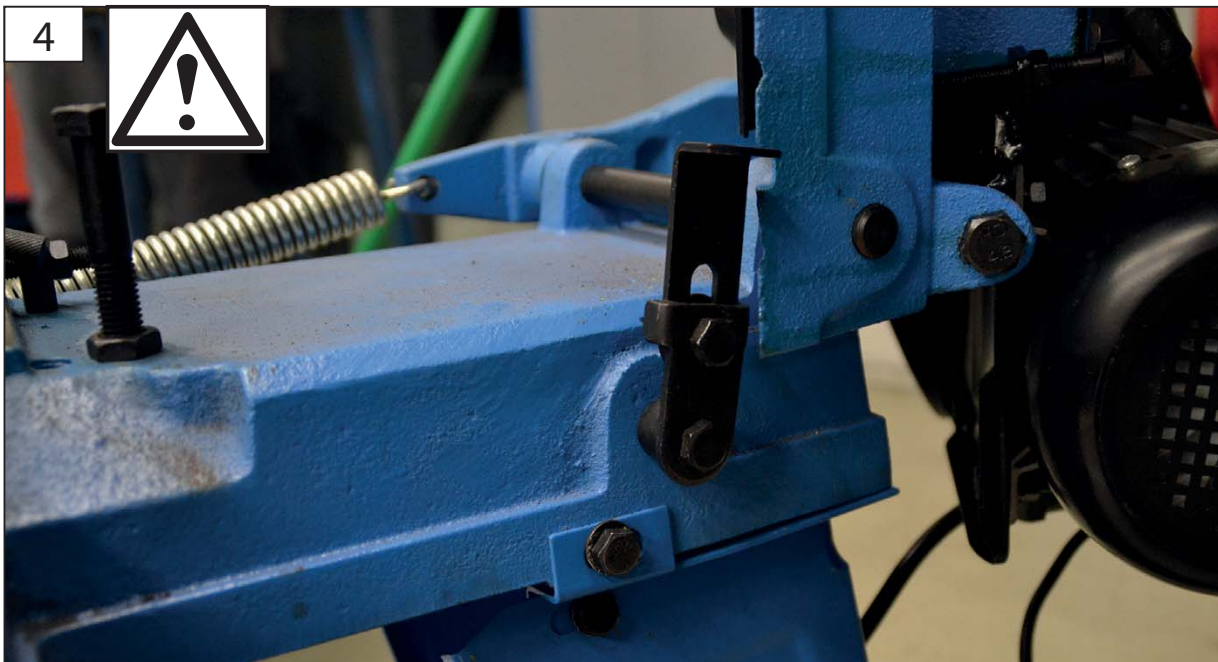
DE Montage - Tisch	SI Montaža tabela
GB Assembly - table	HR Montaža - stol
FR Montage - tableau	BG Монтаж - маса
IT Montaggio - tavolo	RO Montaj - masă
NL Montage - tafel	BA Montaža - tablica
CZ Montáž - tabulka	
SK Montáž - tabuľka	
HU Szerelés - táblázat	





DE **Montage - Tisch**
 GB Assembly - table
 FR Montage - tableau
 IT Montaggio - tavolo
 NL Montage - tafel
 CZ Montáž - tabulka
 SK Montáž - tabuľka
 HU Szerelés - táblázat

SI Montaža tabela
 HR Montaža - stol
 BG Монтаж - маса
 RO Montaj - masă
 BA Montaža - tablica



Technische Daten

Metallbandsäge.....MBS 115

Artikel-Nr.40536

■ Anschluss230 V~50 Hz

■ Motorleistung.....370 W/P1

■ Schnittleistung viereckiges Material

90°100x130 mm

45°110x70 mm

● Schnittleistung rundes Material

90°110 mm

45°70 mm

■ Sägeband.....12,7x0,64x1638 mm

■ Geschwindigkeit:.....20/28/50 min⁻¹

■ SchutzartIP 20

■ Gewicht.....57 kg

Geräusch- und Vibrationsangaben

Schalldruckpegel L_{PA}¹⁾77 dB (A)



Garantierter Schallleistungspegel L_{WA}90 dB (A)

Gehörschutz tragen!



Benutzen Sie das Gerät erst nachdem Sie die Bedienungsanleitung aufmerksam gelesen und verstanden haben. Beachten Sie alle in der Anleitung aufgeführten Sicherheitshinweise. Verhalten Sie sich verantwortungsvoll gegenüber anderen Personen.

Falls über den Anschluss und die Bedienung des Gerätes Zweifel entstehen sollten, wenden Sie sich an den Kundendienst.

Gerätebeschreibung

1. Spannkopf
2. Getriebe
3. Riemenabdeckung
4. Motor
5. Spannhebel
6. Abstütze
7. Anschlag
8. Transportrad
9. Ablagefläche
10. Transportgriff
11. Transportsicherung
12. Hebel- Schraubstock
13. Hebel- Anpressdruck
14. Ein-/Ausschalter
15. Schraubstock
16. Tiefenanschlag
17. Sägebandführung

Bestimmungsgemäße Verwendung

Die Metallbandsäge ist für das Sägen von Metall, Guss- und Kunststoffen konstruiert. Mit der Metallbandsäge darf kein Holz bearbeitet werden. Die Form der Werkstücke muss so gestaltet sein, dass ein sicheres einspannen im Maschinenschraubstock möglich und ein Herausspringen des Werkstückes während dem Sägevorgang ausgeschlossen ist.

Dieses Gerät darf nur wie angegeben bestimmungsgemäß verwendet werden. Bei Nichtbeachtung der Bestimmungen, aus den allgemein gültigen Vorschriften sowie den Bestimmungen aus dieser Anleitung, kann der Hersteller für Schäden nicht verantwortlich gemacht werden.

Der Betrieb ist nur mit Fehlerstrom-Schutzschalter (RCD max. Fehlerstrom 30mA) zulässig.

Anforderungen an den Bediener

Der Bediener muss vor Gebrauch des Gerätes aufmerksam die Bedienungsanleitung gelesen und verstanden haben.

Qualifikation: Außer einer ausführlichen Einweisung durch eine sachkundige Person ist keine spezielle Qualifikation für den Gebrauch des Gerätes notwendig.

Mindestalter: Das Gerät darf nur von Personen betrieben werden, die das 18. Lebensjahr vollendet haben. Eine Ausnahme stellt die Benutzung als Jugendlicher dar, wenn die Benutzung im Zuge einer Berufsausbildung zur Erreichung der Fertigkeit unter Aufsicht eines Ausbilders erfolgt.

Schulung: Die Benutzung des Gerätes bedarf lediglich einer entsprechenden Unterweisung durch eine Sachkundige Person bzw. die Bedienungsanleitung. Eine spezielle Schulung ist nicht notwendig.

Der Bediener ist verantwortlich für Unfälle oder Gefahren gegenüber Dritten.

Achten Sie darauf, dass sich keine Personen im Gefahrenbereich aufhalten.

Verhalten im Notfall

Leiten Sie die der Verletzung entsprechend notwendigen Erste Hilfe Maßnahmen ein und fordern Sie schnellst möglich qualifizierte ärztliche Hilfe an. Bewahren Sie den Verletzten vor weiteren Schädigungen und stellen Sie diesen ruhig. Für einen eventuell eintretenden Unfall sollte immer ein Verbandskasten nach DIN 13164 am Arbeitsplatz griffbereit vorhanden sein. Dem Verbandskasten entnommenes Material ist sofort wieder aufzufüllen.

Wenn Sie Hilfe anfordern, machen Sie folgende Angaben

1. Ort des Unfalls
2. Art des Unfalls
3. Zahl der Verletzten
4. Art der Verletzungen

Symbole

	Achtung!
	Bedienungsanleitung lesen!
	Vor Durchführung jeglicher Arbeiten am Gerät immer den Stecker aus der Steckdose ziehen.
	Am Kabel ziehen / transportieren verboten
	Vor Nässe schützen Die Maschine nicht dem Regen aussetzen.
	Augenschutz tragen! Gehörschutz tragen!
	Schutzhandschuhe tragen!
	Warnung vor gefährlicher elektrischer Spannung
	Warnung vor Handverletzungen
	Warnung vor Schnittverletzungen
	Warnung vor Schnittverletzungen
	Abstand von Personen
	Schadhafte und/oder zu entsorgende elektrische oder elektronische Geräte müssen an den dafür vorgesehenen Recycling-Stellen abgegeben werden.
	Vor Nässe schützen
	Packungsorientierung Oben

Allgemeine Sicherheitshinweise für Elektrowerkzeuge/Metallbandsäge

Warnung

Der Betrieb ist nur mit Fehlerstrom-Schutzschalter (RCD max. Fehlerstrom 30mA) zulässig.

Lesen Sie alle Sicherheitshinweise und Anweisungen.

Versäumnisse bei der Einhaltung der Sicherheitshinweise und Anweisungen können elektrischen Schlag, Brand und/oder schwere Verletzungen verursachen.

Berücksichtigen Sie die Umgebungseinflüsse

Setzen Sie das Gerät nicht dem Regen aus. Benutzen Sie das Gerät nicht in feuchter oder nasser Umgebung. Sorgen Sie für gute Beleuchtung. Benutzen Sie das Gerät nicht in der Nähe von brennbaren Flüssigkeiten oder Gasen.

Halten Sie andere Personen fern!

Lassen Sie andere Personen, insbesondere Kinder, nicht das Gerät oder das Kabel berühren. Halten Sie sie vom unmittelbaren Einsatzort fern.

Achten Sie auf angemessene Kleidung.

Vermeiden Sie lose Kleidung und Schmuck. Sie können von beweglichen Maschinenteilen eingefangen werden. Des Weiteren wird die Arbeit mit Sicherheitsschuhen, Augen- und Gehörschutz vorausgesetzt. Langes Haar muss angemessen geschützt werden.

Korrekte Aufbewahrung!

Unbenutzte Geräte sollten an einem trockenen, verschlossenen Ort und außerhalb der Reichweite von Kindern aufbewahrt werden

Überlasten Sie Ihr Gerät nicht!

Arbeiten Sie im angegebenen Leistungsbereich.

Benutzen Sie das richtige Gerät!

Benutzen Sie das Gerät nicht für Zwecke, für die sie nicht bestimmt sind.

Pflegen Sie Ihr Gerät mit Sorgfalt!

Befolgen Sie die Wartungsvorschriften und Hinweise. Kontrollieren Sie regelmäßig das Kabel des Geräts und lassen Sie es bei Beschädigungen von einem anerkannten Fachmann erneuern. Kontrollieren Sie Verlängerungskabel regelmäßig und ersetzen Sie sie, wenn sie beschädigt sind. Halten Sie Handgriffe trocken und frei von Öl und Fett.

Seien Sie aufmerksam!

Achten Sie darauf, was Sie tun. Gehen Sie mit Vernunft an die Arbeit. Benutzen Sie das Gerät nicht, wenn Sie müde sind.

WARNUNG

Der Gebrauch von anderem Zubehör kann zu erheblichen Verletzungen führen.

Achten Sie auf das Stromkabel.

Ziehen Sie nicht am Kabel. Fassen Sie zum Abziehen nur den Stecker. Halten Sie das Kabel fern von Wärmequellen, Öl und scharfen Kanten.

Lassen Sie Ihr Gerät durch eine Fachkraft reparieren!

Dieses Gerät entspricht den einschlägigen Sicherheitsbestimmungen. Reparaturen dürfen nur durch eine Fachkraft ausgeführt werden, indem Originalersatzteile verwendet werden, andernfalls können Unfälle für den Benutzer entstehen.

Kindern oder Personen die mit dem Gerät nicht vertraut sind und Personen mit eingeschränkten physischen, sensorischen oder geistigen Fähigkeiten ist die Bedienung des Gerätes zu untersagen.

Zusätzliche Sicherheitshinweise Metallbandsäge

Verwenden Sie immer das richtige Sägeband.

Die Maschine muss ausgeschaltet sein, bevor das Werkstück in den Schaubstock eingelegt oder entfernt wird.

Hände und Finger immer vom laufenden Sägeband fernhalten.

Das Sägeband darf nicht von Hand gebremst werden. Sicherheitsvorrichtungen oder Schutzhauben usw. dürfen nicht entfernt werden.

Späne niemals mit der Hand entfernen, immer mittels einer Bürste.

Die Maschine niemals während des Betriebes verlassen.

Inbetriebnahme zu Ihrer Sicherheit**Vor Durchführung jeglicher Arbeiten am Gerät immer den Stecker aus der Steckdose ziehen.**

Bei unbeabsichtigtem Betätigen des Ein-/Ausschalters besteht Verletzungsgefahr.

Montage

Zum Aufklappen Riegel herausziehen.

Längsanschlag:

Führungsschiene in Gewinde eindrehen, Längsanschlag mit Schraube fixieren. (Seite 12)

Vor der Inbetriebnahme

Die Arbeitsfläche und der Arbeitsbereich müssen immer gut beleuchtet sein.

Stellen Sie das Gerät auf eine ebene, waagrechte Fläche und überprüfen Sie den festen Sitz des Gerätes. Das Gerät nicht an einer Wand platzieren.

⚠ Es dürfen sich, außer dem Bediener, keine Personen im Gefahrenbereich aufhalten. Ein Mindestsicherheitsabstand von 10 m ist einzuhalten.

Sägeband**Ziehen Sie immer zuerst den Netzstecker ab, bevor Sie Einstellungen oder Wartungsarbeiten vornehmen!****Sägeband spannen:**

Spannen Sie das Sägeband mithilfe der Spannungsschraube (Seite 15). Das Sägeband sitzt korrekt, wenn es sich 2-3 mm eindrücken lässt.

Führung einstellen:

Die Führung des Sägebandes muss eingestellt werden, da es sich sonst verdrehen könnte, was zu einem unsauberen Schnitt führt. Lockern Sie die Schraube (Seite 15, Abb. 1) und stellen Sie die Führung nach der Breite des zu bearbeitenden Materiales ein.

Sägebandwechsel:

Entspannen Sie das Sägeband. Lösen Sie die Schraube und entfernen die Abdeckung. Setzen Sie nun das neue Sägeband auf die Rollen und positionieren Sie es zwischen den Führungslagern und der Bandführung. Sägeband danach wieder spannen und Abdeckungen wieder sicher und fest verschließen.

Bedienung**Winkелеinstellung:**

Den Winkel immer an das zu bearbeitende Material anpassen. Lösen Sie die Schraube (Seite 13/1) um den gesamten Arbeitsblock zu verschieben. Mit den beiden Anschlägen können Sie 0° +45° exakt einstellen (Seite 13/2a).

Schnittgeschwindigkeit:

Die Schnittgeschwindigkeit kommt immer auf das zu schneidende Material an. (Seite 16).

Wartung

⚠ Vor Durchführung jeglicher Arbeiten am Gerät immer den Stecker aus der Steckdose ziehen.

Das Gerät darf nicht benutzt werden falls es beschädigt ist oder die Sicherheitseinrichtungen defekt sind. Falls das Gerät defekt ist, hat die Reparatur ausschließlich durch den Kundendienst zu erfolgen. Nur Originalzubehör und Originalersatzteile verwenden.

Nur ein regelmäßig gewartetes und gut gepflegtes Gerät kann ein zufriedenstellendes Hilfsmittel sein. Wartungs- und Pflegemängel können zu unvorhersehbaren Unfällen und Verletzungen führen.

Tägliche Wartungsarbeiten:

Entfernen der Späne
Kontrolle des Sägebandes
Kontrolle aller Schutzvorrichtungen

Wöchentliche Wartungsarbeiten:

Gründliche Reinigung der Maschine, entfernen der Späne
Reinigung des Sägerollengehäuses, sowie der Ablagefläche der Sägerolle.

Monatliche Wartungsarbeiten:

Befestigungsschrauben der Sägerollen kontrollieren
Befestigungsschrauben des Getriebes kontrollieren

Gewährleistung

Die Gewährleistungszeit beträgt 12 Monate bei gewerblicher Nutzung, 24 Monate für Verbraucher und beginnt mit dem Zeitpunkt des Kaufs des Gerätes.

Die Gewährleistung erstreckt sich ausschließlich auf Mängel, die auf Material- oder Herstellungsfehler zurückzuführen sind. Bei Geltendmachung eines Mangels im Sinne der Gewährleistung ist der Kaufbeleg - der das Verkaufsdatum auszuweisen hat - mit Verkaufsdatum beizufügen.

Von der Gewährleistung ausgeschlossen sind unsachgemäße Anwendungen, wie z. B. Überlastung des Gerätes, Gewaltanwendung, Beschädigungen durch Fremdeinwirkung oder durch Fremdkörper. Nichtbeachtung der Gebrauchs- und Aufbauanleitung und normaler Verschleiß

Service

Sie haben technische Fragen? Eine Reklamation? Benötigen Ersatzteile oder eine Bedienungsanleitung? Auf der Homepage der Firma Güde GmbH & Co. KG (www.guede.com) im Bereich Service helfen wir Ihnen schnell und unbürokratisch weiter. Bitte helfen Sie uns Ihnen zu helfen. Um Ihr Gerät im Reklamationsfall identifizieren zu können benötigen wir die Seriennummer sowie Artikelnummer und Baujahr. Alle diese Daten finden Sie auf dem Typenschild. Um diese Daten stets zur Hand zu haben, tragen Sie diese bitte unten ein.

Seriennummer:

Artikelnummer:

Baujahr:

Tel.: +49 (0) 79 04 / 700-360
Fax: +49 (0) 79 04 / 700-51999
E-Mail: support@ts.guede.com

Wichtige Kundeninformation

Bitte beachten Sie, dass eine Rücksendung innerhalb oder auch außerhalb der Gewährleistungszeit grundsätzlich in der Originalverpackung erfolgen sollte. Durch diese Maßnahme werden unnötige Transportschäden und deren oft strittige Regelung wirkungsvoll vermieden. Nur im Originalkarton ist Ihr Gerät optimal geschützt und somit eine reibungslose Bearbeitung gesichert.

Entsorgung

Die Entsorgungshinweise ergeben sich aus den Piktogrammen die auf dem Gerät bzw. der Verpackung aufgebracht sind. Eine Beschreibung der einzelnen Bedeutungen finden Sie im Kapitel „Kennzeichnung“.



Entsorgen Sie Elektrogeräte nicht über den Hausmüll.

Gemäß europäischer Richtlinie 2002/96/EG über Elektro- und Elektronik-Altgeräte und Umsetzung in nationales Recht müssen verbrauchte Elektrogeräte getrennt gesammelt und einer umweltgerechten Wiederverwertung zugeführt werden.

Recycling-Alternative zur Rücksendeaufforderung:

Der Eigentümer des Elektrogerätes ist alternativ anstelle Rücksendung zur Mitwirkung bei der sachgerechten Verwertung im Falle der Eigentumsaufgabe verpflichtet. Das Altgerät kann hierfür auch einer Rücknahmestelle überlassen werden, die eine Beseitigung im Sinne des nationalen Kreislaufwirtschafts und Abfallgesetzes durchführt.

Nicht betroffen sind den Altgeräten beigelegte Zubehörteile und Hilfsmittel ohne Elektrobestandteile.

Entsorgung der Transportverpackung

Die Verpackung schützt das Gerät vor Transportschäden. Die Verpackungsmaterialien sind in der Regel nach umweltverträglichen und entsorgungstechnischen Gesichtspunkten ausgewählt und deshalb recycelbar. Das Rückführen der Verpackung in den Materialkreislauf spart Rohstoffe und verringert das Abfallaufkommen. Verpackungsteile (z.B. Folien, Styropor®) können für Kinder gefährlich sein. **Es besteht Erstickungsgefahr!** Bewahren Sie Verpackungsteile außerhalb der Reichweite von Kindern auf und entsorgen Sie sie so schnell wie möglich.

Technical Data

Metal Band SawMBS 115

- Art. No40536
- Service connection230 V~50 Hz
- Motor output370 W/P1
- Cutting power at circular material:
 - 90°100x130 mm
 - 45°110x70 mm
- Cutting power at circular material:
 - 90°110 mm
 - 45°70 mm
- Saw band:.....12,7x0,64x1638 mm
- Speed:.....20/28/50 min⁻¹
- Degree of protectionIP 20
- Weight.....57 kg

Noise and Vibration Information

Sound pressure level L_{PA} ¹⁾77 dB (A)



Guaranteed sound power level L_{WA} 90 dB (A)

Wear ear protectors!



Read and understand the operating instructions before using the appliance. Abide by all the safety measures stated in the service manual. Act responsibly toward third parties. In case of any doubts about connection and operation refer please to our customer center.

Power tool description

1. Tension knob
2. Gear box
3. Belt cover
4. Engine
5. Clamping lever
6. Supports
7. Stop
8. Transport wheel
9. Shelf
10. Carrying handle
11. Transport protection
12. Lever - vice
13. Lever - pressure
14. On-/Off-Switch
15. Vice
16. Depth stop
17. Blade guide

Specified Conditions Of Use

The band saw has been designed for cutting metal,

cast iron and plastic materials. You must not cut wood with the band saw. The shape of the material being cut must be such that it may be safely clamped in the machine vice and that it prevents the material being cut from springing out.

Do not use this product in any other way as stated for normal use. Not observing general regulations in force and instructions from this manual does not make the manufacturer liable for damages.

⚠ Operation is only allowed with a safety switch against stray current (RCD max. stray current of 30mA).

Requirements for operating staff

The operating staff must carefully read the Operating Instructions before using the appliance.

Qualification : Apart from the detailed instructions by a professional, no special qualification is necessary for appliance using.

Minimum age : Persons over 18 years of age can only work on the appliance. An exception includes youngsters trained in order to reach knowledge under supervision of the trainer during occupational education.

Training : Using the appliance only requires corresponding training by a professional or the Operating Instructions. No special training is necessary.

The operator is responsible for accidents or risks to third parties.

Observe to keep out of dangerous zone

Emergency procedure

Conduct a first-aid procedure adequate to the injury and summon qualified medical attendance as quickly as possible. Protect the injured person from further harm and calm them down. For the sake of eventual accident, in accordance with DIN 13164, a workplace has to be fitted with a first-aid kit. It is essential to replace any used material in the first-aid kit immediately after it has been used.

If you seek help, state the following pieces of information

1. Accident site
2. Accident type
3. Number of injured persons
4. Injury type(s)

Symbols



Caution!



Read the Operating Instructions!

-  Before carrying out any work on the machine, disconnect the plug from the socket.
-  Cable pulling / transport prohibited
-  Protect against moisture
Never expose tool to rain.
-  Wear eye protection!
Wear ear protectors!
-  Wear protective gloves !
-  Warning against dangerous voltage
-  Warning against hand injuries
-  Warning against cutting injuries
-  Warning against cutting injuries
-  Keep distance of persons
-  Any damaged or disposed electric or electronic devices must be delivered to appropriate collection centres.
-  Protect against humidity
-  This side up

General Power Tool Safety Warnings/ Metal Band Saw

Warning

Operation is only allowed with a safety switch against stray current (RCD max. stray current of 30mA).

Read all safety warnings and all instructions.

Failure to follow the warnings and instructions may result in electric shock, fire and/or serious injury.

Consider the environment influences!

Do not expose the machine to rain. Do not use the machine in a moist or wet environment. Provide adequate lighting. Do not use the machine near flammable liquids or gases.

Keep other persons in a safe distance!

Do not let other persons, especially children, touch the machine and the cable. Keep them in a sufficient distance from the place of your work.

Provide adequate clothing.

Do not wear any loose clothing and jewels. They could get caught by the moving parts of the machine. Further, we recommend wearing safety shoes, protective glasses and ear protectors when working with the machine. Long hair must be adequately protected.

Store the machine properly!

Machines not being used must be kept in a dry and locked place, inaccessible to children.

Do not overload the machine!

Work within the specified power range.

Use the right machine!

Do not use the machine for purposes for which it has not been Designed.

Take care of your machine!

Comply with the servicing regulations and instructions. At regular intervals, check the machine cable and have it replaced by an authorised professional if damaged. At regular intervals, check the extension cable and replace it if damaged. Keep the handles dry, with no oil and grease.

Be careful!

Pay attention to what you are doing. Work reasonably. Do not use the machine when you are tired.

WARNING

Using any other accessory equipment may represent a risk of a serious injury for you.

Watch out for the feeder cable.

Do not pull the cable. Do not use it to pull the plug out. Keep the cable out of reach of thermal sources, oil and sharp edges.

Have your machine repaired by an expert only!

This machine meets the applicable safety provisions.

Any repairs may only be executed by an expert, using original spare parts; otherwise, the user could face a risk of injury.

Children and persons not familiarised with the machine and persons with limited physical, sensory and mental skills must not use the machine.

Additional safety instructions Metal Band Saw

Use the right saw band at all times.

The device must be switched off before inserting material to be cut in the vice or before removing material to be cut from the vice.

Keep your hands and fingers in a safe distance from the running saw band at all times.

The saw band must not be braked by hand.

Safety equipment and guards, etc. must not be removed.

Never remove the cuts by hand. Use a brush at all times.

Never leave the device when in operation.

Putting into operation for your safety

Before carrying out any work on the machine, disconnect the plug from the socket.

Bei unbeabsichtigtem Betätigen des Ein-/Ausschalters besteht Verletzungsgefahr.

Assembly

Pull out the ratchet (pic. 1) for uncovering.


Length stop:

Screw the guide rail to the thread and fixate the length stop by the screw (pic.12)

Before putting the device into operation

The working surface and area must be sufficiently lit at all times.

Put the device on a flat, horizontal surface and check the device if stable. Do not place the device on wall.

 There must be no person in the dangerous area. The minimum safety distance of 10m must be respected.

Saw band

Unplug the device before any adjustment and servicing!

Saw band stretching:

Stretch the saw band using the stretching bolt (pic. 15). The saw band is stretched correctly when it can be pressed by 2-3 mm.

Guide adjustment:

The saw band guide must be adjusted as, otherwise, it could get flipped over, which would result in an unclean cut. Loosen the bolt (pic. 15/1) and adjust the guide depending on the width of the material to be processed.

Changing the saw band:

Loosen the saw band. Loosen the bolt and remove the cover. Now fit in a new saw band on the rollers and place it between the guide bearing and the band guide. Then, stretch the saw band again and close the covers safely and firmly.

Operating the device


Angle adjustment:

Adjust the angle to the material to be processed at all times. To shift the entire work block, loosen the bolt (pic. 13/1). Using both stops, precise adjustment of 0° +45 is possible (pic. 13/2a).

Cutting speed:

The cutting speed always depends on the material being cut. Speed can be changed by turning the knob (pic. 16).

Maintenance

 Before carrying out any work on the machine, disconnect the plug from the socket.

The machine must not be used under any circumstances if the machine or the safety devices are damaged.

If the device is defective, the repair has to be made exclusively by the customer service. Use only original accessories and original spare parts.

Only a regularly maintained and treated appliance can serve as a satisfactory aid. Insufficient maintenance and care can lead to unforeseen accidents and injuries.

Daily maintenance:

Removal of cuts
Saw band check
Check of all the protective equipment

Weekly maintenance:

Thorough device cleaning, removal of cuts
Cleaning of saw rolls and saw roll supporting surface

Monthly maintenance:

Check the fixing bolts of the saw rolls

Check the gear fixing bolts

Guarantee

Warranty period of 12 months applies to commercial use and 24 months applies to private use and commences on the day of purchase of the device.

The guarantee solely covers inadequacies caused by material defect or manufacturing defect. Original payment voucher with the sales date needs to be submitted for any claim in the guarantee period.

The guarantee does not cover any unauthorised use such as appliance overloading, use of violence, damage as a result of any unauthorised interference or caused by foreign items. Failing to follow the operating and assembly instructions and common wear are

Service

Do you have any technical questions? Any claim? Do you need any spare parts or operating instructions? We will quickly help you and without needless bureaucracy at our web pages at www.guede.com in the Servicing part. Please help us be able to help you. In order to identify your device in case of claim we need the serial No., product No. and year of production. All this data can be found on the type label. Please enter it here for future reference

Serial No.:

Art. No:

Year of production:

Tel.: +49 (0) 79 04 / 700-360
 Fax: +49 (0) 79 04 / 700-51999
 E-Mail: support@ts.guede.com

Important information for the customer

Please be sure to know that returning the product in or after the warranty period must be made in the original packaging.

Disposal

Note to the disposal arising from icons placed on the appliance or on the package. Description of the meanings can be found in section „Marking“.



Do not dispose of electrical appliances in the household waste.

According to European Directive 2002/96/EC on waste electrical and electronic equipment and transposition to the national law, worn electrical equipment must be collected separately and put to recycling.

Recycling alternative to the return requirement:

As an alternative to recycling, the owner of the electrical equipment is obliged to provide assistance in professional recycling. For this purpose, an old appliance can be put to a collection centre that will dispose of it in accordance with the national circulation management and the Waste Act.

This does not apply to accessories connected to old appliances and auxiliary equipment without electrical components.

Transport packaging disposal

The packaging protects the appliance against damage during transport. Packaging materials are usually chosen according to environmental-friendliness and waste treatment aspects and can therefore be recycled. Returning the packaging to material circulation saves raw materials and reduces waste. Parts of packaging (e.g. foils, styrofoam[®]) can be dangerous to children. **Risk of suffocation!** Keep the packaging out of reach of children and dispose them as quickly as possible.

Caractéristiques Techniques

Scie à ruban à métaux MBS 115

N° de commande.....40536

■ Alimentation230 V~50 Hz

■ Puissance du moteur370 W/P1

■ Puissance de coupe mat. carré :

90°100x130 mm

45°110x70 mm

● Puissance de coupe mat. Ronde :

90°110 mm

45°70 mm

■ lame de scie :12,7x0,64x1638 mm

■ Vitesses :20/28/50 min⁻¹

Degré de protection..... IP 20

■ Poids.....57 kg

Informations sur le bruit et les vibrations

Niveau de pression acoustique L_{PA} 1)77 dB (A)



Niveau de puissance acoustique garanti L_{WA} 90 dB (A)

Portez une protection auditive!



Lisez attentivement ce mode d'emploi avant la première utilisation de la pompe et assurez-vous de l'avoir bien compris. Respectez toutes les consignes de sécurité figurant dans le mode d'emploi. Comportez vous de façon responsable vis-à-vis d'autres personnes. Si vous avez des doutes en ce qui concerne le branchement et l'utilisation de l'appareil, contactez le service clients.

Description de la machine

1. Tête de serrage
2. Boîte de transmission
3. Capot de courroie
4. Moteur
5. Levier de serrage
6. Appuis
7. Butée
8. Roue de transport
9. Desserte
10. Poignée de transport
11. Sécurité de transport
12. Levier - étau
13. Levier - pression
14. Bouton marche/arrêt
15. Étau
16. Butée de profondeur
17. Guide-lame de scie

Utilisation Conforme à la destination

La scie à ruban est construite pour la coupe de métal, fonte et plastique. La scie à ruban ne doit pas être utilisée pour couper du bois. La forme du matériel à couper doit être permettre sa fixation sûre dans l'étau mécanique et d'éviter la sortie du matériel à couper pendant la coupe.

Ce dispositif peut être utilisé uniquement dans le but indiqué. Le fabricant décline toute responsabilité en cas de non respect des dispositions des règles en vigueur et des dispositions indiquées dans ce mode d'emploi.

⚠ Le fonctionnement est autorisé uniquement avec un disjoncteur différentiel (RCD courant de défaut maximal 30mA).

Opérateur

L'opérateur doit lire attentivement la notice avant d'utiliser l'appareil.

Qualification : Mis à part l'instruction détaillée par un spécialiste, aucune autre qualification spécifique n'est requise.

Âge minimal : L'appareil peut être utilisé uniquement par des personnes de plus de 18 ans. Exception faite des adolescents manipulant l'appareil dans le cadre de l'enseignement professionnel sous la surveillance du formateur.

Formation : L'utilisation de l'appareil nécessite uniquement l'instruction par un spécialiste, éventuellement par la notice. Une formation spéciale n'est pas nécessaire.

L'utilisateur est responsable des accidents et dangers vis-à-vis de tierces personnes.

Veillez à ce que personne ne se trouve dans la zone dangereuse.

Conduite en cas d'urgence

Effectuez les premiers gestes de secours et appelez rapidement les premiers secours. Protégez le blessé d'autres blessures et calmez-le. Pour des raisons de risque d'accident, le lieu de travail doit être équipé d'une armoire à pharmacie selon DIN 13164. Il est nécessaire de compléter immédiatement le matériel pris dans l'armoire à pharmacie.

Si vous appelez les secours, fournissez les renseignements suivants

1. Lieu d'accident
2. Type d'accident
3. Nombre de blessés
4. Type de blessure

Symboles

	Attention!
	Lisez le mode d'emploi avant l'utilisation.!
	Avant de procéder à n'importe quelle intervention sur l'appareil, débranchez la fiche du câble d'alimentation de la prise.
	Défense de tirer sur le câble / de transporter l'appareil par le câble
	Protéger de l'humidité Ne pas exposer la machine à la pluie.
	Portez une protection des yeux! Portez une protection auditive!
	Portez des gants de protection !
	Avertissement – tension électrique dangereuse
	Danger de blessure des mains
	Avertissement – risque de blessures par coupure
	Avertissement – risque de blessures par coupure
	Distance des personnes
	Déposez les appareils électriques ou électroniques défectueux et/ou destinés à liquidation au centre de ramassage correspondant.
	Protégez de l'humidité
	Sens de pose

Consignes de sécurité générales pour appareils électriques/Scie à ruban à métaux

Avertissement

Le fonctionnement est autorisé uniquement avec un disjoncteur différentiel (RCD courant de défaut maximal 30mA).

Lisez toutes les consignes et instructions de sécurité.

Le non respect des consignes indiquées ci-dessous peuvent engendrer une électrocution, un incendie et/ou des blessures graves.

Prenez en considération les conditions atmosphériques.

N'exposez pas l'appareil à la pluie. Ne l'utilisez pas dans un milieu humide ou mouillé. Assurez un éclairage suffisant. N'utilisez pas l'outil à proximité des liquides ou des gaz inflammables.

Veillez à ce que les autres personnes respectent une distance de sécurité!

Ne laissez pas les autres personnes, en particulier les enfants, toucher l'appareil et le câble. Éloignez-les suffisamment de votre lieu de travail.

Portez une tenue de travail adéquate !

Ne portez pas de vêtements larges ni bijoux pouvant s'accrocher aux pièces mobiles de l'appareil. Nous recommandons également de porter des chaussures antidérapantes, des lunettes de protection et un casque auditif. Si vous avez les cheveux longs, portez un filet.

Rangez l'appareil à un endroit sûr !

Si vous n'utilisez pas l'appareil, rangez-le dans une pièce sèche, fermée à clé de façon à ce qu'il ne soit pas accessible aux enfants.

Ne surchargez pas l'appareil!

Travaillez dans la gamme de puissance indiquée.

Utilisez l'appareil adéquat !

Utilisez les appareils uniquement dans le but dans lequel ils ont été conçus.

Prenez soin de votre appareil !

Respectez les règles et les consignes d'entretien. Contrôlez régulièrement le câble de l'appareil et s'il est endommagé, faites-le remplacer par un spécialiste agréé. Maintenez les poignées sèches, sans huiles et graisses.

Soyez attentifs. Faites attention à ce que vous faites.

Utilisez le bon sens. N'utilisez pas la machine si vous êtes fatigués.

AVERTISSEMENT

L'utilisation d'autres accessoires peut représenter pour vous un risque de graves blessures.

Faites attention au câble d'alimentation.

Ne tirez pas sur le câble. Ne l'utilisez pas pour retirer la fiche de la prise. Éloignez le câble de la portée des sources de chaleur, de l'huile et des bords Tranchants.

Confiez la réparation de votre appareil à un électricien !

Cet appareil répond aux dispositions de sécurité correspondantes. Les réparations doivent être confiées uniquement à un électricien utilisant uniquement des pièces détachées d'origine, faute de quoi l'utilisateur s'expose à des risques d'accident.

Les personnes et les enfants ignorant le fonctionnement de l'appareil ainsi que les personnes avec capacités physiques, sensorielles et psychiques limitées ne doivent pas utiliser l'appareil.

Consignes de sécurité complémentaires. Scie à ruban à métaux

Utilisez toujours la bonne lame.

Avant d'insérer la matière à couper dans l'étau ou avant de le retirer, arrêtez la machine.

Éloignez suffisamment les doigts et les mains de la lame de scie en marche.

Il est interdit de freiner la lame de scie à la main.

Il est interdit de retirer le dispositif de sécurité et les capots de Protection.

Ne retirez jamais les scories à la main, utilisez une brosse.

Ne quittez jamais la machine en marche.

Mise en marche pour votre sécurité**Avant de procéder à n'importe quelle intervention sur l'appareil, débranchez la fiche du câble d'alimentation de la prise.**

Risk of injury if the O Off button is pressed unintentionally.

Montage

Pour basculer retirez le verrou (fig. 1).

Butée longitudinale :

Vissez le guide-rail dans le filetage, fixez la butée parallèle à l'aide de la vis (fig.12)

Avant la mise en marche

La surface de travail et la zone de travail doivent toujours être suffisamment éclairées.

Posez l'appareil sur une surface droite et horizontale et contrôlez la stabilité de l'appareil. Ne placez pas l'appareil sur le mur.

⚠ Hormis le manipulateur, aucune autre personne ne doit demeurer dans la zone dangereuse. Il est nécessaire de respecter une distance de sécurité minimale de 10 m.

Lame de scie**Avant le réglage et l'entretien de la scie, retirez d'abord la fiche de la prise !****Tension de la lame de scie :**

Tendez la lame de scie à l'aide de la vis de tension (fig. 15). La lame de scie est correctement tendue lorsqu'il est possible de l'enfoncer de 2-3 mm.

Réglage du guidage :

Le guidage de la lame de scie doit être réglé, sinon, il pourrait tourner et provoquer une coupe irrégulière. Desserrez la vis et réglez le guidage selon la largeur de la matière Travaillée.

Remplacement de la lame de scie :

Desserrez la lame de scie. Desserrez la vis et retirez le capot. À présent, posez la nouvelle lame de scie sur les rouleaux et placez-la entre les coussinets de roulement et le guidage de la lame Tendez à nouveau la lame de scie et fermez sûrement et solidement les capots.

Manipulation**Réglage de l'angle :**

Adaptez l'angle à la matière travaillée. Pour déplacer tout le bloc de travail, desserrez la vis. À l'aide des deux butées, vous pouvez régler précisément 0° +45.

Vitesse de coupe :

La vitesse de coupe dépend toujours de la matière coupée. Modifiez la vitesse en tournant le bouton rotatif.

Entretien

⚠ Avant de procéder à n'importe quelle intervention sur l'appareil, débranchez la fiche du câble d'alimentation de la prise.

Ne pas mettre en marche la pompe en cas de détériorations constatées sur la pompe ou sur les dispositifs de sécurité.

Les réparations d'un appareil défectueux doivent être réalisées exclusivement par le service après-vente. Utiliser uniquement des accessoires et des pièces de rechange d'origine.

Seul un appareil régulièrement entretenu peut donner satisfaction. Un entretien insuffisant peut engendrer des accidents et des blessures

Entretien journalier :

Suppression des scories
 Contrôle de la lame de scie
 Contrôle de tous les dispositifs de protection

Tel.: +49 (0) 79 04 / 700-360
 Fax: +49 (0) 79 04 / 700-51999
 E-Mail: support@ts.guede.com

Entretien hebdomadaire :

Nettoyage soigné de la machine, suppression des Scories

Nettoyage des rouleaux de la scie et de la surface d'appui des rouleaux de la scie

Entretien mensuel :

Contrôlez les vis de serrage des rouleaux de la scie
 Contrôlez les vis de serrage de l'engrenage

Garantie

La durée de la garantie est de 12 mois en cas d'une utilisation industrielle et de 24 mois pour le consommateur final. La période de garantie commence à courir à compter de la date d'achat de l'appareil.

La garantie concerne exclusivement les imperfections provoquées par le défaut du matériel ou le défaut de fabrication. En cas de réclamation pendant la durée de la garantie, il est nécessaire de joindre l'original du justificatif d'achat avec la date d'achat.

La garantie n'inclut pas une utilisation incompétente telle que surcharge de l'appareil, utilisation de la force, endommagement par intervention étrangère ou objets étrangers. Le non respect du mode d'emploi et du mode de montage ainsi que l'usure normale

Service

Vous avez des questions techniques ? Une réclamation ? Vous avez besoin de pièces détachées ou d'un mode d'emploi ? Nous vous aiderons rapidement et sans bureaucratie inutile par l'intermédiaire de nos pages Web www.guede.com dans la rubrique Service. Aidez-nous pour que nous puissions vous aider. Pour identifier votre appareil en cas de réclamation, nous avons besoin du numéro de série, numéro de produit et l'année de fabrication. Toutes ces informations se trouvent sur la plaque signalétique. Pour avoir ces informations toujours à portée de main, veuillez les inscrire ici

Numéro de série:

Numéro de commande:

Année de fabrication:

Informations importantes pour le client.

Nous vous informons que l'appareil doit être retourné pendant la durée de la garantie ou après la garantie dans son emballage d'origine. Cette mesure permet d'éviter efficacement l'endommagement inutile lors du transport. L'appareil est protégé de façon optimale seulement dans l'emballage d'origine et son traitement continu est ainsi assuré.

Liquidation

Les avertissements relatifs à la mise au rebut sont présentés sous forme de pictogrammes placés sur l'appareil ou sur son emballage. Pour la description de leur signification, voir le chapitre „Symboles“.



Ne pas jeter les appareils électriques avec les ordures ménagères.

Selon la Directive européenne no. 2002/96/CE, relative aux déchets d'équipements électriques et électroniques, et sa transposition dans le droit national, les déchets d'équipements électriques doivent être collectés séparément, et leur destruction doit se

Recycler comme alternative à l'obligation de retour:

En abandonnant un bien meuble avec l'intention de renoncer à son droit de propriété, le propriétaire d'un appareil électrique est tenu, en alternative au retour de celui-ci au distributeur, de prêter son assistance pour en assurer le recyclage dans des co

Cette disposition ne s'applique pas aux accessoires attachés aux appareils à recycler, et aux outils auxiliaires sans éléments électriques.

Mise au rebut de l'emballage de transport.

L'emballage protège l'appareil lors du transport. Les matériaux de conditionnement sont choisis, en général, de manière à respecter l'environnement et à faciliter le traitement des déchets, et sont donc recyclables. Le fait de recycler l'emballage permet

Risque de suffocation! Ranger ces éléments de packaging hors de la portée des enfants, et les éliminer aussi vite que possible.

Dati Tecnici

Segatrice a nastro per metalloMBS 115

Cod. ord.....40536

■ Allacciamento.....230 V~50 Hz

■ Potenza del motore.....370 W/P1

■ Capacità di taglio -bordo mat.:

90°.....100x130 mm

45°.....110x70 mm

● Capacità di taglio- mat. circ.:

90°.....110 mm

45°.....70 mm

■ Lama di sega:.....12,7x0,64x1638 mm

■ Velocità:.....20/28/50 min⁻¹

Grado di protezione.....IP 20

■ Peso.....57 kg

Informazioni sulla rumorosità/sulle vibrazioni

Livello di rumorosità L_{PA}¹77 dB (A)



Livello di potenza sonora garantito L_{WA} 90 dB (A)

Utilizzare le protezioni dell'udito!



Usare l'apparecchio solo dopo aver letto con attenzione e capito le istruzioni per l'uso. Rispettare tutte le istruzioni di sicurezza riportate nel Manuale. Comportarsi con cura verso le altre persone. In caso dei dubbi sul collegamento ed uso dell'apparecchio, rivolgersi cortesemente al CAT.

Descrizione dell'elettro utensile

1. Testa di serraggio
2. Cambio
3. Carter della cinghia
4. Motore
5. Leva di serraggio
6. Supporti
7. Fermo battuta
8. Ruota di trasporto
9. Zona di lavoro
10. Maniglia per il trasporto
11. Dispositivo di sicurezza per il trasporto
12. Leva - morsa
13. Leva - pressione
14. Interruttore
15. Morsa
16. Arresto di profondità
17. Guida della lama

Uso in conformità alla destinazione

La sega a nastro è costruita per tagliare i metalli, la ghisa e le plastiche. Non si deve tagliare il legno con la

sega a nastro. La forma del materiale da tagliare deve essere tale che possa essere fissato con la sicurezza nella morsa della macchina e sia evitato il salto del materiale durante il taglio.

Questo impianto può essere utilizzato solo per lo scopo indicato. All'inadempimento delle istituzioni delle direttive generalmente valide e delle istituzioni nel presente Manuale il costruttore non assume alcuna responsabilità dei danni.

⚠ L'esercizio è ammesso solo con l'interruttore di sicurezza alla corrente falsa (RCD max. corrente falsa 30 mA).

Requisiti all'operatore

L'operatore è obbligato, prima di usare la macchina, leggere attentamente il Manuale d'Uso.

Qualifica : Oltre le istruzioni dettagliate del professionista, per uso della macchina non è necessaria alcuna qualifica speciale.

Età minima : Possono lavorare con l'apparecchio solo le persone che hanno raggiunto 18 anni.

L'eccezione rappresenta lo sfruttamento dei minorenni per lo scopo dell'addestramento professionale per raggiungere la pratica sotto controllo dell'istruttore.

Istruzioni : L'uso dell'apparecchio richiede solo le adeguate istruzioni del professionista rispettivamente leggere il Manuale d'Uso. Non sono necessarie le istruzioni speciali.

L'operatore è responsabile verso i terzi degli incidenti oppure pericoli.

Attendarsi a che non stia nessuno nella zona pericolosa.

Comportamento in caso d'emergenza

Applicare il pronto soccorso relativo all'incidente e rivolgersi più rapidamente al medico qualificato. Proteggere il ferito agli ulteriori incidenti e tranquillizzarlo. Con riferimento alla DIN 13164, il luogo di lavoro deve essere sempre dotato della cassetta di pronto soccorso per eventuali incidenti. Il materiale utilizzato deve essere aggiunto immediatamente.

In caso di richiesta del pronto soccorso comunicare le seguenti informazioni

1. Luogo dell'incidente
2. Tipo dell'incidente
3. Numero dei feriti
4. Tipo della ferita

Simboli



Attenzione!

	Prima dell'uso leggere il Manuale d'Uso!
	Prima di eseguire i lavori di qualsiasi tipo sulla pompa sconnettere prima sempre la spina dalla presa di rete.
	E' vietato tirare il cavo / trasporto sul cavo
	Proteggere dall'umidità Non esporre la macchina alla pioggia.
	Utilizzare la protezione degli occhi! Utilizzare le protezioni dell'udito!
	Utilizzare i guanti di protezione!
	Avviso alla pericolosa tensione elettrica
	Avviso alle ferite sulle mani
	Pericolo di ferite da taglio
	Pericolo di ferite da taglio
	Distanza dalle persone
	Gli apparecchi elettrici/elettronici difettosi e/o da smaltire devono essere consegnati ai centri autorizzati.
	Halten Sie Ihren Arbeitsbereich in Ordnung!
	L'imballo deve essere rivolto verso alto

Avvertenze di sicurezza generali per elettrotensili/Segatrice a nastro per metallo

Avvertenza

L'esercizio è ammesso solo con l'interruttore di sicurezza alla corrente falsa (RCD max. corrente falsa 30 mA).

Leggere tutte le istruzioni ed avvertimenti di sicurezza.

Mancata osservazione delle avvertenze sottostanti potrebbe provocare scosse elettriche, incendi e/o seri incidenti.

Riguardare agli impatti dell'ambiente!

Non sottoporre l'apparecchio alla pioggia. Non utilizzare l'apparecchio nell'ambiente umido e/o bagnato. Assicurare la buona illuminazione. Non utilizzare l'apparecchio in vicinanza dei liquidi infiammabili oppure gas.

Le altre persone tenere in distanza sicura!

Non permettere che le altre persone, soprattutto i bambini tocchino l'apparecchio e il cavo. Mantenerne in distanza sufficiente dalla zona di lavoro.

Badare agli indumenti adatti.

Non portare gli indumenti larghi, né gioielli. Possono essere presi dalle parti mobili della macchina. Si consiglia durante lavoro utilizzare la calzatura di sicurezza, gli occhiali di protezione e la protezione dell'udito. Capelli lunghi devono essere protetti in modo adeguato.

Conservare bene l'apparecchio!

L'apparecchio non utilizzato dovrebbe essere conservato nel luogo asciutto, chiuso, fuori la portata dei bambini.

Non sovraccaricare l'apparecchio!

Lavorare in gamma di potenza indicata

Utilizzare l'apparecchio giusto!

Non utilizzare l'apparecchio per gli scopi, per i cui non è destinato.

Trattare l'apparecchio con cura!

Rispettare le prescrizioni per la manutenzione e le istruzioni. Controllare periodicamente il cavo dell'apparecchio e nel caso di danneggiamento far sostituirlo del professionista qualificato. Controllare periodicamente il cavo di prolunga, sostituirlo se danneggiato. I manichi mantenere asciutti, senza le tracce dell'olio e/o grasso.

Porre l'attenzione!

Porre attenzione a ciò, che state facendo. Lavorare razionalmente. Non utilizzare l'apparecchio, quando siete stanchi.

AVVERTENZA

Porre attenzione a ciò, che state facendo. Lavorare razionalmente. Non utilizzare l'apparecchio, quando

siete stanchi.

Porre attenzione al cavo d'alimentazione.

Non tirare il cavo. Non utilizzarlo per sconnettere la spina dalla presa. Tenerlo fuori la portata delle fonti del calore, olio e spigoli vivi.

Far riparare l'apparecchio solo dall'elettricista!

Questo apparecchio è conforme alle relative istituzioni di sicurezza. Le riparazioni deve eseguire solo l'elettricista che utilizzerà i ricambi originali, altrimenti ciò potrebbe rappresentare il rischio dell'incidente dell'Utente.

L'apparecchio non deve essere utilizzato dai bambini e dalle persone non aventi la conoscenza dell'apparecchio e dalle persone di capacità fisica, mentale ecc. limitate.

Istruzioni di sicurezza aggiuntive Segatrice a nastro per metallo

Utilizzare sempre solo la lama di sega corretta.

Prima di inserire il materiale da tagliare nella morsa o prima di rimuoverlo dalla morsa occorre spegnere la macchina.

Tenere le mani e le dita sempre a distanza di sicurezza dalla lama di sega in funzione.

La lama di sega non va mai frenata a mano.

Mai rimuovere i dispositivi di sicurezza, ripari, ecc.

Mai rimuovere i dispositivi di sicurezza, ripari, ecc.

Mai abbandonare la macchina durante il suo funzionamento.

Messa in funzione per la Vostra Sicurezza

Prima di eseguire i lavori di qualsiasi tipo sulla pompa sconnettere prima sempre la spina dalla presa di rete.

Une manipulation accidentelle de l'interrupteur entraîne un risque de blessures.

Montaggio

Per il ribaltamento sfilare il perno di bloccaggio (fig. 1).

Fermo di battuta longitudinale:

Avvitare il guidalama nel relativo filetto e fissare il fermo longitudinale con vite (fig.12)

Prima di messa in servizio

Il piano di lavoro e la zona di lavoro vanno bene illuminati.

Posizionare l'apparecchio su un piano liscio, orizzontale, e verificare la stabilità dell'apparecchio. Non posizionare l'apparecchio sul muro.

⚠ Oltre all'operatore nessun'altra persona deve trovarsi nell'area pericolosa. Occorre rispettare una distanza minima di sicurezza di 10 m.

Lama di sega

Prima di effettuare qualsiasi intervento di regolazione e di manutenzione scollegare sempre la spina dalla presa di rete!

Tensionamento della lama:

Tensionare la lama di sega tramite la vite di tensionamento (fig. 15). La lama di sega è tensionata correttamente se, esercitando una leggera pressione, la sua flessione è pari a 2-3 mm.

Regolazione del guidalama:

La guida per la lama di sega deve essere registrata ogniqualvolta, in quanto potrebbe ribaltarsi quello che provocherebbe un taglio non pulito. Allentare la vite (fig. 15/1) e regolare il guidalama a seconda della larghezza del materiale da lavorare.

Sostituzione della lama:

Liberare la lama di sega. Allentare la vite e togliere il riparo. Posizionare la lama nuova sui rulli mettendola tra i cuscinetti d'appoggio e il guida lama. Quindi ripristinare la tensione della lama e richiudere fermamente e sicuramente i ripari.

Uso

Regolazione dell'angolo:

Adattare sempre l'angolo al materiale da lavorare. Per spostare l'intero blocco di lavoro allentare la vite (fig. 13/1). Tramite i due fermi è possibile regolare con precisione l'angolo tra 0° e +45° (13/2a).

Velocità di taglio:

La velocità di taglio dipende sempre dal materiale da tagliare. La velocità può essere modificata ruotando il relativo volantino (fig. 16).

Manutenzione

⚠ Prima di eseguire i lavori di qualsiasi tipo sulla pompa sconnettere prima sempre la spina dalla presa di rete.

In caso dei danni sulla pompa oppure sui dispositivi di sicurezza della stessa, la pompa non deve essere utilizzata..

In caso di apparecchio difettoso, la riparazione deve essere eseguita dal CAT. Utilizzare solo gli accessori e ricambi originali.

Solo l'apparecchio periodicamente mantenuto e curato può essere un'aiutante soddisfacente. La manutenzione e cura mancanti possono portare agli incidenti e ferite inaspettabili.

Manutenzione giornaliera:

Rimozione dei trucioli di metallo
Controllo della lama di sega
Controllo di tutti i dispositivi di sicurezza

Manutenzione settimanale:

Pulizia profonda della macchina, rimozione dei trucioli di metallo
Pulizia dei rulli della sega e del piano di appoggio del rullo della sega

Manutenzione mensile:

Controllare le viti di fissaggio dei rulli della sega
Controllare le viti di fissaggio della trasmissione

Garanzia

Il periodo di garanzia è di 12 mesi in caso di uso industriale, di 24 mesi per i consumatori, e inizia a decorrere dalla data dell'acquisto dell'apparecchio.

La garanzia include esclusivamente gli inconvenienti dovuti dal difetto del materiale oppure dal difetto dalla produzione. Per la contestazione in garanzia occorre allegare l'originale del documento d'acquisto riportante la data di vendita.

La garanzia non include l'uso profano, es. sovraccarico dell'apparecchio, manomissione, danni dall'intervento estero oppure dagli oggetti. La garanzia non include anche l'inosservanza del Manuale d'Uso, del montaggio e l'usura normale.

Servizio

Avete le domande tecniche? Contestazioni? Avete bisogno dei ricambi oppure del Manuale d'Uso? Sul nostro sito <http://www.guede.com/support>, nel settore Servizio, Vi aiuteremo velocemente ed in via non burocratica. Ci darete la mano, per favore, per poter aiutarvi? Per poter identificare il Vostro apparecchio nel caso di contestazione abbiamo bisogno del numero di serie, cod. ord. e l'anno di produzione. Tutte queste indicazioni troverete sulla targhetta della macchina. Per avere questi dati sempre disponibili, indicarli qui sotto, per favore

N° serie:

Cod. ord.:

Anno di produzione:

Tel.: +49 (0) 79 04 / 700-360
Fax: +49 (0) 79 04 / 700-51999
E-Mail: support@ts.guede.com

Informazioni importanti per il cliente

Facciamo presente che la restituzione in garanzia o anche dopo il periodo di garanzia va sempre fatta nell'imballaggio originale. Tale misura previene, in modo efficiente, il danneggiamento inutile durante il trasporto evitando i problemi durante il disbrigo del reclamo. L'apparecchio è protetto, in modo ottimale, solo nel suo imballaggio originale, quello che garantisce il disbrigo normale.

Smaltimento

Avvertenze per lo smaltimento sono indicate sui pittogrammi ubicati sull'apparecchio o sull'imballaggio. La descrizione del significato è riportata nel capitolo „Indicazioni“



Non smaltire gli elettrodomestici nei rifiuti domestici.

Conformemente alla Direttiva 2002/96/CE del Parlamento Europeo sui rifiuti di apparecchiature elettriche ed elettroniche, successivamente recepita negli ordinamenti nazionali, gli elettrodomestici non più in uso devono essere sottoposti a raccolta differenziata alternativa di riciclaggio alla richiesta della restituzione:

Il proprietario dell'apparecchio elettrico è tenuto in alternativa, invece della restituzione, a collaborare in modo che lo smaltimento venga eseguito correttamente in caso di cessione di cosa mobile. L'apparecchio vecchio può anche venire consegnato ad u

Non ne sono interessati gli accessori connessi agli apparecchi vecchi e i mezzi ausiliari senza elementi elettrici.

Smaltimento dell'imballaggio da trasporto

L'imballaggio protegge l'apparecchio da eventuali danni durante il trasporto. I materiali di imballaggio sono, di regola, scelti in conformità al rispetto dell'ambiente e gestione dei rifiuti e perciò sono riciclabili. Il riciclo del materiale di imballaggio è un **Pericolo di soffocamento!** Depositare le parti di imballaggio fuori dalla portata dei bambini e smaltirle più presto possibile.

Technische Gegevens

Metaalbandzaag.....MBS 115

Artikel-Nr.40536

■ Aansluiting.....230 V~50 Hz

■ Motorvermogen370 W/P1

■ Snijvermogen rechthoek

90°100x130 mm

45°110x70 mm

● Snijvermogen rond materiaal:

90°110 mm

45°70 mm

■ Zaagband:.....12,7x0,64x1638 mm

■ Snelheden:.....20/28/50 min⁻¹

Beschermgraad IP 20

■ Gewicht.....57 kg

Geluids-/trillingsinformatie

Geluidsdrukniveau L_{PA}¹⁾77 dB (A)



Gegarandeerd geluidsdrukniveau L_{WA} 90 dB (A)

Draag oorbeschermers!



Gebruik het apparaat pas nadat u de gebruiksaanwijzing gelezen en begrepen hebt. Let op alle, in de gebruiksaanwijzing aangegeven, veiligheidsinstructies. Gedraagt u zich verantwoord tegenover andere personen. Indien betreffende de aansluiting en het bedienen van het apparaat twijfels ontstaan, kunt u zich tot de klantendienst wenden.

Beschrijving van het apparaat

1. Vastzetknop
2. Drijfwerk
3. Riemaafdekking
4. Motor
5. Spanhendel
6. Ondersteuningen
7. Aanslag
8. Transportwiel
9. Aflegvlak
10. Transporthandgreep
11. Transportbeveiliging
12. Hendel - bankschroef
13. Hendel - aandrukkracht
14. Aa uit-schakelaar
15. Bankschroef
16. Diepteaanslag
17. Zaagbandgeleiding

Voorgescreven Gebruik Van Het

Systeem

De metaalbandzaag is geconstrueerd voor het zagen van metaal, gietstukken en kunststoffen. Met de metaalbandzaag mag geen hout bewerkt worden. De vorm van de werkstukken dient zodanig te zijn dat een veilig inspannen in de machinespanklem mogelijk is en het losraken van het werkstuk tijdens het zagen uitgesloten is.

Dit apparaat uitsluitend gebruiken voor normaal gebruik, zoals aangegeven. Bij niet naleving van de bepalingen uit de algemeen geldende voorschriften, evenals van de bepalingen uit deze gebruiksaanwijzing, kan de producent voor schade niet aansprakelijk gesteld worden.

⚠ Het gebruik is slechts met een foutstroomschakelaar (RCD max. foutstroom van 30 mA) toegestaan.

Eisen aan de bedienende persoon

De bedienende persoon moet, voor het gebruik van het apparaat, de gebruiksaanwijzing goed gelezen hebben.

Kwalificatie : Behalve een uitvoerige instructie door vakkundig verkooppersoneel is er geen speciale kwalificatie voor het gebruik van het apparaat nodig.

Minimale leeftijd : Het apparaat mag slechts door personen gebruikt worden van 18 jaar of ouder. Uitzondering hierop is het gebruik door jeugdige personen bij een beroepsopleiding ter verkrijging van vaardigheid en indien dit onder toezicht van een opleider plaats vindt.

Scholing : Om het apparaat te kunnen gebruiken is enig passend onderricht, door een vakman, resp. de bedieningsaanwijzing, voldoende. Een speciale scholing is niet noodzakelijk.

De bedienende persoon is verantwoordelijk voor ongevallen of gevaren tegenover derden.

Let op dat er zich geen personen in de gevarenomgeving ophouden.

Handelswijze in noodgeval

Tref de noodzakelijke maatregelen om éérste hulp te verlenen, die met het letsel overeenkomt en vraag zo snel mogelijk gekwalificeerde medische hulp aan. Bescherm gewonde personen voor overig letsel en stel ze gerust. Voor het eventueel plaatsvinden van een ongeval zou altijd een verbandtrommel, volgens DIN 13164, op de werkplaats bij de hand moeten zijn. Het uit de verbandtrommel genomen materiaal dient onmiddellijk aangevuld te worden.

Indien u hulp vraagt, geef de volgende gegevens door

1. Plaats van het ongeval
2. Soort van het ongeval
3. Aantal gewonden mensen
4. Soort verwondingen

Symbolen

	Opgelet!
	Gebruiksaanwijzing lezen!
	Trek vóór alle werkzaamheden aan het apparaat altijd eerst de steker uit de contactdoos.
	Aan de kabel trekke transporteren verboden
	Tegen vocht beschermen. Stel de machine niet bloot aan regen.
	Bescherming van ogen dragen! Draag oorbeschermers!
	Veiligheidshandschoenen dragen!
	Waarschuwing voor gevaarlijke elektrische spanning
	Waarschuwing voor handletsels
	Waarschuwing voor snijletsels
	Waarschuwing voor snijletsels
	Afstand van personen
	Beschadigde of verwijderde elektrische of elektronische apparaten bij de daarvoor bestemde recyclingplaatsen afleveren
	Tegen vocht beschermen
	Verpakkingsoriëntering boven

Waarschuwing

Het gebruik is slechts met een foutstroomschakelaar (RCD max. foutstroom van 30 mA) toegestaan.

Lees alle veiligheidsinstructies en aanwijzingen.

Het niet opvolgen van veiligheidsinstructies en aanwijzingen kan een elektrische schok, brand e of zware letsels veroorzaken.

Houd rekening met omgevingsinvloeden

Plaats het apparaat niet in de regen. Gebruik het apparaat niet in een vochtige of natte omgeving. Zorg voor een goede verlichting. Gebruik het apparaat niet in de buurt van brandbare vloeistoffen of gassen.

Houd andere personen op afstand!

Laat andere personen, speciaal kinderen, het apparaat of het snoer niet aanraken. Houd ze op afstand van de werkomgeving.

Let op geschikte kleding.

Draag geen losse kleding en sieraden. Deze kunnen door bewegende machineonderdelen gegrepen worden. Bovendien wordt aangenomen dat er met veiligheidsschoenen, veiligheidsbril en gehoorbescherming wordt gewerkt. Lang haar moet passend beschermd worden.

Juiste opslag!

Niet in gebruik zijnde apparaten moeten op een droge, afgesloten plaats en buiten het bereik van kinderen opgeslagen worden.

Overbelast uw apparaat niet!

Werk binnen het aangegeven vermogen.

Gebruik het juiste apparaat!

Gebruik het apparaat niet voor doeleinden waarvoor het niet bestemd is.

Onderhoud uw apparaat zorgvuldig!

Volg de onderhoudsvoorschriften en de aanwijzingen. Controleer regelmatig het elektrische snoer van het apparaat en laat het bij beschadigingen door een erkende vakman vervangen. Controleer de verlengkabels regelmatig en vervang deze, als ze zijn beschadigd. Houd de handgrepen droog en vrij van olie en vet.

Wees oplettend!

Algemene veiligheidsinstructies voor elektrische werktuigen/Metaalbandzaag

Let op wat er gedaan wordt. Ga met verstand te werk. Gebruik het apparaat niet bij vermoeidheid.

WAARSCHUWING

Het gebruik van andere accessoires kan tot letsels en leiden.

Let op de stroomkabel.

Trek niet aan de kabel. Trek voor het uitnemen enkel aan. Houdt de kabel op afstand van warmtebronnen, olie en scherpe kanten.

Laat uw apparaat door een vakkundige persoon repareren!

Dit apparaat voldoet aan de desbetreffende veiligheidsbepalingen. Reparaties mogen uitsluitend door een vakkundige persoon uitgevoerd worden waarbij originele reserveonderdelen gebruikt dienen te worden; in ander geval kunnen ongevallen voor de gebruiker ontstaan.

Voor kinderen of personen die met het apparaat niet vertrouwd zijn en personen met beperkte fysieke, sensorische of geestelijke bekwaamheden is het bedienen van het apparaat verboden.

Aanvullende veiligheidsinstructies Metaalbandzaag

Gebruik een juiste zaagband.

De machine dient uitgeschakeld te zijn voordat het werkstuk in de spanklem geplaatst of uit de spanklem verwijderd wordt.

Handen en vingers altijd van de lopende zaagband op afstand houden.

De zaagband mag niet met de hand afgeremd worden.

Beschermende inrichtingen of beschermkappen enz. mogen niet verwijderd worden

Beschermende inrichtingen of beschermkappen enz. mogen niet verwijderd worden

De machine nooit tijdens het gebruik verlaten.

Inbedrijfstelling voor uw veiligheid

Trek vóór alle werkzaamheden aan het apparaat altijd eerst de steker uit de contactdoos.

Lo schiacciamento accidentale dell'OFF porta al pericolo dell'infortunio.

Montage

Om uit te klappen de knevel uittrekken (afb. 1).

Lengteaanslag:

Geleidingsrail in de schroefdraad draaien, lengteaanslag met schroef vastzetten. (Afb. 12)

Voor inbedrijfstelling

De werkoppervlakte en de werkomgeving dienen altijd goed verlicht te zijn.

Plaats het apparaat op een vlakke en horizontale ondergrond en controleer daarna of het apparaat goed en stevig staat. Het apparaat niet aan een wand plaatsen.

⚠ Er mogen zich, m.u.v. de bedienende persoon, geen personen in de gevarezone ophouden. Een minimale afstand van 10 m dient aangehouden te worden.

Zaagband

Neem altijd eerst de netstekker uit voordat met het instellen of onderhoudswerkzaamheden wordt begonnen.

Zaagband spannen:

Span de zaagband m.b.v. de spanschroef (afb. 15). De zaagband zit correct, als deze zich 2-3 mm laat indrukken.

Geleiding instellen:

De geleiding van de zaagband dient ingesteld worden om verdraaiing van de zaagband tegen te gaan wat tot een onzuivere snede zou leiden. Maak de schroef (afb. 15/1) los en stel de geleiding in overeenkomstig de breedte van het te bewerken materiaal.

Zaagband vervangen:

Ontspan de zaagband. Maak de schroef los en verwijder de afdekking. Plaats nu de nieuwe zaagband tegen de rollen en positioneer deze tussen de geleidinglagers en de bandgeleiding. Span vervolgens de zaagband en sluit veilig en op juiste wijze de afdekkingen.

Bediening

Hoekinstelling:

De hoek altijd aan het te bewerken materiaal aanpassen. Maak de schroef (afb. 13/1) los om het gehele werkblok te verschuiven. Met beide aanslagen kunt u van 0° +45 exact instellen (afb. 13/2a).

Snijsnelheid:

De zaagbandsnelheid is altijd afhankelijk van het te zagen materiaal. Door te draaien met de draaiknop wordt de snelheid gewijzigd (afb. 16).

Onderhoud

⚠ Trek vóór alle werkzaamheden aan het apparaat altijd eerst de steker uit de contactdoos.

Het apparaat mag niet worden gebruikt als het beschadigd is of de veiligheidsinrichtingen defect zijn. Indien het apparaat defect is, dient de reparatie uits-

luitend door een klantendienst uitgevoerd te worden. Gebruik alléén origineel toebehoren en originele onderdelen.

Enkel een regelmatig onderhouden en een goed verzorgd apparaat kan een tot tevredenheid werkend hulpmiddel zijn. Onderhouden verzorgingsfouten kunnen tot onvoorziene ongevallen en letsels leiden.

Dagelijkse onderhoudswerkzaamheden:

Verwijdering van de spanen
Controle van de zaagband
Controle van alle beveiligingsinrichtingen

Wekelijkse onderhoudswerkzaamheden:

Grondige schoonmaak van de machine, verwijdering van spanen
Reiniging van de behuizing van de zaagbandrol alsook van het aflegvlak van de zaagbandrol.

Maandelijks onderhoudswerkzaamheden:

Bevestigingsschroeven van de zaagbandrollen controleren
Bevestigingsschroeven van het drijfwerk controleren

Garantie

De garantieperiode is 12 maanden bij commercieel gebruik en 24 maanden voor eindgebruikers en begint met de datum van aankoop van het apparaat.

De garantie heeft uitsluitend betrekking op onvolkomenheden die op materiaal- of productiefouten betrekking hebben. Bij een claim van een onvolkomenheid, in de zin van garantie, dient de originele aankoopfactuur met de aankoopdatum bijgesloten te worden.

Van garantie uitgesloten zijn verkeerd gebruik, zoals bijv. overbelasting van het apparaat, gebruik van geweld, beschadigingen door vreemde invloeden of door vreemde voorwerpen. De niet-naleving van gebruiks- en montageaanwijzingen en normale slijtage zij

Service

Hebt u technische vragen? Een reclamatie? Hebt u reserveonderdelen of een gebruiksaanwijzing nodig? Op onze website www.guede.com in Service helpen wij u snel en niet-bureaucratisch verder. Help ons om u te helpen, a.u.b. Om uw apparaat in geval van reclamatie te kunnen identificeren hebben wij het serie+nummer evenals artikelnummer en productiejaar nodig. Deze gegevens vindt u op het typeplaatje. Vul deze gegevens hieronder in om deze altijd bij de hand te hebben.

Serienummer:

Artikelnummer:

Bouwjaar:

Tel.: +49 (0) 79 04 / 700-360
Fax: +49 (0) 79 04 / 700-51999
E-Mail: support@ts.guede.com

Belangrijke informatie voor klanten

Houd er rekening mee dat een retourzending, binnen of ook buiten de garantieperiode, principieel in de originele verpakking uitgevoerd zou moeten worden. Door deze maatregel worden onnodige transportschaden en hun vaak controversiële regelgevingen effectief vermeden. Enkel in de originele doos is uw apparaat optimaal beschermd en blijft daardoor een soepele verwerking gewaarborgd.

Verwijdering

De verwijdering instructies zijn met pictogrammen aangegeven die op het apparaat, resp. op de verpakking, te vinden zijn. Een beschrijving van de afzonderlijke betekenissen is in het hoofdstuk "Aanduiding" te vinden.



Verwijder elektrische apparaten niet met het huisafval.

Volgens de Europese Richtlijnen 2002/96/EG, betreffende oude elektrische en elektronische apparatuur en de omzetting daarvan in het nationale recht, dienen niet meer bruikbare elektrische apparaten afzonderlijk verzameld en milieuvriendelijk voor recyclen

Recycling-alternatief voor retouroproep:

De eigenaar van het elektrische apparaat is alternatief verplicht tot medewerking bij een juiste verwerking in het geval van eigendomsopdracht in plaats van een retourzending. Het oude apparaat kan hiervoor ook bij een inzamelpunt achtergelaten worden waa Het betreft niet de aan oude apparaten toegevoegde accessoires en hulpmiddelen zonder elektrische onderdelen.

Verwijdering van de transportverpakking

De verpakking beschermt het apparaat tegen transportschades. De verpakkingsmaterialen zijn meestal volgens milieuvriendelijke en verwijderingstechnische standpunten gekozen en derhalve recyclebaar. Het retour brengen van de verpakking in de materiaalomloop **Er bestaat verstikkingsgevaar!** Bewaar de verpakking buiten het bereik van kinderen en verwijder deze zo snel mogelijk.

Technické údaje

Pásová pila na kov MBS 115

Obj. č.40536

■ Přípojka 230 V~50 Hz

■ Výkon motoru 370 W/P1

■ Řezný výkon u hran. mat:

90° 100x130 mm

45° 110x70 mm

● Řezný výkon u kruh. mat:

90° 110 mm

45° 70 mm

■ Pilový pás: 12,7x0,64x1638 mm

■ Rychlosti: 20/28/50 min⁻¹

Stupeň ochrany IP 20

■ Hmotnost 57 kg

Informace o hluku / vibracích

Hladina akustického tlaku $L_{PA}^{1)}$ 77 dB (A)



Zaručená hladina akustického výkonu L_{WA} 90 dB (A)

Používejte chrániče sluchu!



Čerpadlo použijte teprve po pozorném přečtení a porozumění návodu k obsluze. Dodržujte všechny v návodu uvedené bezpečnostní pokyny. Chovejte se zodpovědně vůči třetím osobám. Pokud máte o zapojení a obsluze přístroje pochybnosti, obraťte se na zákaznický servis.

Popis přístroje

1. Upínací hlava
2. Převodovka
3. Kryt řemenu
4. Motor
5. Upínací páka
6. Opěry
7. Zarážka
8. Převrtné kolo
9. Odkládací plocha
10. Držadlo pro přenášení
11. Převrtné pojistka
12. Páka - svěrák
13. Páka - přítlak
14. Zapínač/ Vypínač
15. Svěrák
16. Hloubkový doraz
17. Vedení pilového pásu

Použití v souladu s určením

Pásová pila je konstruována pro řezání kovu, litiny

a plastů. Pásovou pilou se nesmí řezat dřevo. Tvar řezaného materiálu musí být takový, aby jej bylo možné bezpečně upnout ve strojním svěráku a aby bylo vyloučeno vyskočení řezaného materiálu během řezání.

Toto zařízení lze používat jen pro uvedený účel. Při nedodržení ustanovení z obecně platných předpisů a ustanovení z tohoto návodu nelze výrobce činit odpovědným za škody.

⚠ Provoz je povolen jen s ochranným vypínačem proti chybovému proudu (RCD max. chybový proud 30mA).

Požadavky na obsluhu

Obsluha si musí před použitím přístroje pozorně přečíst návod k obsluze.

Kvalifikace : Kromě podrobného poučení odborníkem není pro používání přístroje nutná žádná speciální kvalifikace.

Minimální věk : Na přístroji smí pracovat jen osoby, jež dosáhly 18 let. Výjimku představuje využití mladistvých, pokud se toto děje během profesního vzdělávání za účelem dosažení dovednosti pod dohledem školitele

Školení: Používání přístroje vyžaduje pouze odpovídající poučení odborníkem resp. návodem k obsluze. Speciální školení není nutné.

Obsluha je odpovědná za nehody či nebezpečí vůči třetím osobám.

Dbejte na to, aby se v nebezpečné oblasti nikdo nezdržoval.

Chování v případě nouze

Zaveďte úrazu odpovídající potřebnou první pomoc a vyzvěte co možná nejrychleji kvalifikovanou lékařskou pomoc. Chraňte zraněného před dalšími úrazy a uklidněte jej. Kvůli případné nehodě musí být na pracovišti vždy po ruce lékárnička první pomoci dle DIN 13164. Materiál, který si z lékárničky vezmete, je třeba ihned doplnit.

Pokud požadujete pomoc, uveďte tyto údaje

1. Místo nehody
2. Druh nehody
3. Počet zraněných
4. Druh zranění

Symbody



Pozor!



Přečtěte si návod k obsluze!

	Před prováděním jakýchkoli prací na čerpadlu vždy nejdříve vytáhněte zástrčku napájecího kabelu ze síťové zásuvky.
	Je zakázáno tahat / přepravovat za kabel
	Chrňte před vlhkem Nevystavujte stroj dešti.
	Noste ochranu očí! Používejte chrániče sluchu!
	Noste ochranné rukavice!
	Výstraha před nebezpečným elektrickým napětím
	Výstraha před poraněním rukou
	Výstraha před řeznými poraněními
	Výstraha před řeznými poraněními
	Odstup od osob
	Vadné nebo likvidované elektrické či elektronické přístroje musí být odevzdány do příslušných sběrů.
	Chrňte před vlhkem
	Obal musí směřovat nahoru

Všeobecné bezpečnostní pokyny pro elektrické přístroje/Pásová pila na kov

Výstraha

Provoz je povolen jen s ochranným vypínačem proti chybovému proudu (RCD max. chybový proud 30mA).

Přečtěte si všechny bezpečnostní pokyny a instrukce.

Chyby při dodržování níže uvedených pokynů mohou vést k úderu elektrickým proudem, požáru a ebo vážným úrazům.

Berte ohled na vlivy okolí!

Přístroj nevystavujte dešti. Přístroj nepoužívejte ve vlhkém nebo mokřem prostředí. Zajistěte dobré osvětlení. Přístroj nepoužívejte v blízkosti hořlavých kapalin či plynů.

Ostatní osoby držte v bezpečné vzdálenosti!

Ostatní osoby, zejména děti nenechte dotýkat se přístroje a kabelu. Udržujte je v dostatečné vzdálenosti od svého pracoviště.

Dbejte na přiměřený oděv.

Nenoste volný oděv a šperky. Mohou být zachyceny pohyblivými součástmi stroje. Při práci doporučujeme dále nosit bezpečnostní obuv, ochranné brýle a chrániče uší. Dlouhé vlasy musí být přiměřeně chráněny.

Svůj přístroj dobře ukládejte!

Přístroj, který nepoužíváte, byste měli uložit na suchém, uzamčeném místě mimo dosah dětí.

Svůj přístroj nepřetěžujte!

Pracujte v uvedeném rozsahu výkonu.

Používejte správný přístroj!

Přístroj nepoužívejte k účelům, ke kterým není určen.

Pečujte o svůj přístroj!

Dodržujte předpisy o údržbě a pokyny. Pravidelně kontrolujte kabel přístroje a v případě poškození jej nechte vyměnit u autorizovaného odborníka. Pravidelně kontrolujte prodlužovací kabel a v případě poškození jej vyměňte. Rukojeti udržujte suché, bez stop oleje a tuku.

Budte pozorní!

Dávejte pozor na to, co děláte. K práci přistupujte s rozumem. Přístroj nepoužívejte, jste-li unavení.

VAROVÁNÍ

Použití jiného příslušenství může pro Vás znamenat riziko vážného úrazu.

Dávejte pozor na napájecí kabel.

Netahejte za kabel. Nepoužívejte jej k vytažení zástrčky. Držte kabel mimo dosah tepelných zdrojů, oleje a ostrých hran.

Svůj přístroj nechte opravit jen u odborníka!

Tento přístroj odpovídá příslušným bezpečnostním

ustanovením. Opravy smí provádět pouze odborník, a to jen za použití originálních náhradních dílů, jinak to může pro uživatele znamenat riziko úrazu.

Děti a osoby, které nebyly s přístrojem seznámeny, jakož i osoby s omezenými tělesnými, smyslovými a duševními schopnostmi nesmí přístroj používat.

Doplňující bezpečnostní pokyny Pásová pila na kov

Používejte vždy správný pilový pás.

Před vložením řezaného materiálu do svěráku nebo před jeho vyjmutím ze svěráku musí být stroj vypnutý.

Ruce a prsty držte vždy v bezpečné vzdálenosti od běžícího pilového pásu.

Pilový pás nesmí být brzděn rukou.

Bezpečnostní zařízení a ochranné kryty atd. nesmí být odstraněny.

Špony neodstraňujte nikdy rukou, vždy použijte kartáč.

Během provozu od stroje nikdy neodcházejte.

Uvedení do provozu pro Vaši Bezpečnost

Před prováděním jakýchkoli prací na čerpadlu vždy nejdříve vytáhněte zástrčku napájecího kabelu ze síťové zásuvky.

Bij ongewenste inschakeling van de aa uit-schakelaar bestaat letselgevaar.

Montáž

K odklopení vytáhněte západku (obr. 1).

Podélný doraz:

Vodicí kolejnici zašroubujte do závitu, podélný doraz zafixujte šroubem. (Seite 12)

Před uvedením do provozu

Pracovní plocha a pracovní oblast musí být vždy dobře osvětlená.

Přístroj postavte na rovnou, vodorovnou plochu a zkontrolujte stabilitu přístroje. Přístroj neumísťujte na zed.

⚠ Kromě obsluhy se nesmí v nebezpečné oblasti nikdo zdržovat. Je třeba dodržovat minimální bezpečnostní odstup 10 m.

Pilový pás

Před seřizováním a údržbou vždy nejprve vytáhněte zástrčku ze zásuvky!

Napnutí pilového pásu:

Pilový pás napněte pomocí napínacího šroubu (15). Pilový pás je správně napnut, pokud jej lze promáčknout 2-3 mm.

Nastavení vedení:

Vedení pilového pásu musí být nastaveno, neboť by se jinak mohlo přetočit, což by mělo za následek nečistý řez. Povolte šroub (15/ 1) a vedení nastavte podle šířky zpracovávaného materiálu.

Výměna pilového pásu:

Uvolněte pilový pás. Povolte šroub a sejměte kryt. Nyní nasadte nový pilový pás na válečky a umístěte jej mezi vodicí ložiska a vedení pásu. Pilový pás poté opět napněte a kryty opět bezpečně a pevně uzavřete.

Obsluha

Nastavení úhlu:

Úhel přizpůsobte vždy zpracovávanému materiálu. K posunutí celého pracovního bloku povolte šroub (13/1). Pomocí obou dorazů můžete přesně nastavit 0° +45 (13/2a).

Řezná rychlost:

Řezná rychlost je vždy závislá na řezaném materiálu. (16).

Údržba

⚠ Před prováděním jakýchkoli prací na čerpadlu vždy nejdříve vytáhněte zástrčku napájecího kabelu ze síťové zásuvky.

V případě poškození čerpadla nebo jeho ochranných zařízení se čerpadlo nesmí používat.

Je-li přístroj vadný, musí opravu provést výhradně zákaznický servis. Používejte jen originální příslušenství a originální náhradní díly.

Jen pravidelně udržovaný a ošetřovaný přístroj může být uspokojivou pomůckou. Nedostatečná údržba a péče může vést k nepředvídaným nehodám a úrazům.

Denní údržba:

Odstranění špon

Kontrola pilového pásu

Kontrola všech ochranných zařízení

Týdenní údržba:

Důkladné vyčištění stroje, odstranění špon

Vyčištění válečků pily a opěrné plochy válečku pily

Měsíční údržba:

Zkontrolujte upevňovací šrouby válečků pily

Zkontrolujte upevňovací šrouby převodu

Záruka

Záruční doba činí 12 měsíců při průmyslovém použití, 24 měsíců pro spotřebitele a začíná dnem nákupu přístroje.

Záruka se vztahuje výhradně na nedostatky způsobené vadou materiálu nebo výrobní vadou. Při reklamaci v záruční době je třeba přiložit originální doklad o koupi s datem prodeje.

Do záruky nespadá neodborné použití jako např. přetížení přístroje, použití násilí, poškození cizím zásahem nebo cizími předměty. Nedodržení návodu k použití a montáži a normální opotřebení rovněž nespadá do záruky.

Servis

Máte technické otázky? Reklamaci? Potřebujete náhradní díly nebo návod k obsluze? Na naší domovské stránce www.guede.com Vám v oddílu Servis pomůžeme rychle a nebyrokraticky. Prosím pomozte nám pomoci Vám. Aby bylo možné Váš přístroj v případě reklamace identifikovat, potřebujeme sériové číslo, objednávací číslo a rok výroby. Všechny tyto údaje najdete na typovém štítku. Abyste měli tyto údaje vždy po ruce, запиšte si je prosím dole.

Sériové číslo:

Objednávací číslo:

Rok výroby:

Tel.: +49 (0) 79 04 / 700-360
 Fax: +49 (0) 79 04 / 700-51999
 E-Mail: support@ts.guede.com

Důležité informace pro zákazníka

Upozorňujeme, že vrácení během záruční doby nebo i po záruční době je třeba zásadně provést v originálním obalu. Tímto opatřením se účinně zabrání zbytečnému poškození při dopravě a jeho často spornému vyřízení. Přístroj je optimálně chráněn jen v originálním obalu, a tím je zajištěno plynulé zpracování.

Likvidace

Upozornění k likvidaci vyplývají z piktogramů umístěných na přístroji, resp. na obalu. Popis jednotlivých významů najdete v kapitole „Označení“.



Elektrické přístroje nelikvidujte přes domovní odpadky.

Podle evropské směrnice 2002/96/ES o elektrických a elektronických starých přístrojích a převedení do národního práva se musí opotřebované elektrické přístroje shromažďovat odděleně a dát k ekologické recyklaci.

Alternativa recyklace k požadavku na vrácení .:

V případě vzdání se movité věci v úmyslu vzdát se vlastnického práva je majitel elektrického přístroje povinen, alternativně místo vrácení, k součinnosti při odborné recyklaci. K tomu je možné přenechat starý přístroj sběrně, která provede odstranění ve smyslu národní oběhové ekonomiky a zákona o odpadech.

To se netýká dílů příslušenství připojených ke starým přístrojům a pomocných prostředků bez elektrických součástí.

Likvidace přepravního obalu

Obal chrání přístroj před poškozením při dopravě. Obalové materiály jsou zpravidla voleny podle ekologicky přijatelných hledisek a hledisek nakládání s odpady, a proto jsou recyklovatelné. Vrácení obalu do materiálového oběhu šetří suroviny a snižuje výskyt odpadů. Části obalů (např. fólie, styropor®) mohou být nebezpečné pro děti. **Hrozí nebezpečí udušení!** Ukládejte části obalů mimo dosah dětí, a co možná nejrychleji je zlikvidujte.

Technické Údaje

Pásová píla na kov MBS 115

Obj. č.40536

■ Prípojka230 V~50 Hz

■ Výkon motora370 W/P1

■ Rezný výkon pri hran. mat.:

90°100x130 mm

45°110x70 mm

● Rezný výkon pri kruh. mat.:

90°110 mm

45°70 mm

■ Pílový pás:12,7x0,64x1638 mm

■ Rýchlosti:20/28/50 min⁻¹

Stopnja zaščite IP 20

■ Hmotnosť57 kg

Informácia o hluku / vibráciách

Hladina akustického tlaku L_{PA}^{1} 77 dB (A)



Garantovaná hladina akustického výkonu L_{WA}^{90} 90 dB (A)

Používajte ochranu sluchu!



Čerpadlo použite až po pozornom prečítaní a porozumení návodu k obsluhu. Dodržujte všetky v návode uvedené bezpečnostné pokyny. Správajte sa zodpovedne voči tretím osobám. Ak máte o zapojení a obsluhu prístroja pochybnosti, obráťte sa na zákaznicky servis.

Popis prístroja

1. Upínacia hlava
2. Prevodovka
3. Kryt remeňa
4. Motor
5. Upínacia páka
6. Opory
7. Zarážka
8. Prepravné koleso
9. Odkladacia plocha
10. Držadlo na prenášanie
11. Prepravná poistka
12. Páka – zverák
13. Páka – prítlak
14. Zapínač/Vypínač
15. Zverák
16. Hĺbkový doraz
17. Vedenie pílového pásu

Použitie Podľa Predpisov

Pásová píla je konštruovaná na rezanie kovu, liatiny

a plastov. Pásovou pílou sa nesmie rezať drevo. Tvar rezaného materiálu musí byť taký, aby ho bolo možné bezpečne upnúť v strojovom zveráku a aby bolo vylúčené vyskočenie rezaného materiálu počas rezania.

Tento prístroj sa smie používať len v súlade s uvedenými predpismi. Pri nedodržaní ustanovení zo všeobecne platných predpisov a ustanovení z tohto návodu nie je možné výrobcu považovať zodpovedným za škody.

⚠ Prevádzka je povolená len s ochranným vypínačom proti chybovému prúdu (RCD max. chybový prúd 30 mA).

Požiadavky na obsluhu

Obsluha si musí pred použitím prístroja pozorne prečítať návod na obsluhu.

Kvalifikácia : Okrem podrobného poučenia odborníkom nie je na používanie prístroja nutná žiadna špeciálna kvalifikácia.

Minimálny vek : Na prístroji smú pracovať len osoby, ktoré dosiahli 18 rokov. Výnimku predstavuje využitie mladistvých, ak sa toto deje počas profesionálneho vzdelávania s cieľom dosiahnutia zručností pod dohľadom školiteľa.

Školenie : Používanie prístroja vyžaduje iba zodpovedajúce poučenie odborníkom, resp. návodom na obsluhu. Špeciálne školenie nie je nutné.

Obsluha je zodpovedná za nehody či nebezpečenstvo voči tretím osobám.

Dbajte na to, aby sa v nebezpečnej oblasti nikto nezdržoval.

Správanie v prípade núdze

Zaveďte úrazu zodpovedajúcu potrebnú prvú pomoc a vyzvite čo možno najrýchlejšie kvalifikovanú lekársku pomoc. Chráňte zraneného pred ďalšími úrazmi a upokojte ho. Pre prípadnú nehodu musí byť na pracovisku vždy poruke lekárnička prvej pomoci podľa DIN 13164. Materiál, ktorý si z lekárničky vezmete, je potrebné ihneď doplniť.

Ak požadujete pomoc, uveďte tieto údaje

1. Miesto nehody
2. Druh nehody
3. Počet zranených
4. Druh zranenia

Symboly



Pozor!



Prečítajte si návod na obsluhu!

	Pred vykonávaním akýchkoľvek prác na čerpadle vždy najprv vyťahnite zástrčku napájacieho kábla zo sieťovej zásuvky.
	Je zakázané ťahať/prepravovať za kábel
	Chraňte pred vlhkom Nevystavujte stroj dažďu.
	Noste ochranu očí! Používajte ochranu sluchu!
	Noste ochranné rukavice!
	Výstraha pred nebezpečným elektrickým napätím
	Výstraha pred poranením rúk
	Výstraha pred reznými poraneniami
	Výstraha pred reznými poraneniami
	Odstup od osôb
	Chybné a/alebo likvidované elektrické či elektronické prístroje musia byť odovzdané do príslušných zberníc.
	Chraňte pred vlhkom
	Obal musí smerovať hore

Všeobecné bezpečnostné pokyny pre elektrické prístroje/Pásová píla na kov

Pozor

Prevádzka je povolená len s ochranným vypínačom proti chybovému prúdu (RCD max. chybový prúd 30 mA).

Prečítajte si všetky bezpečnostné pokyny a inštrukcie.

Chyby pri dodržiavaní nižšie uvedených pokynov môžu viesť k zásahu elektrickým prúdom, požiaru a/alebo vážnym úrazom.

Berte ohľad na vplyvy okolia!

Prístroj nevystavujte dažďu. Prístroj nepoužívajte vo vlhkom alebo mokrom prostredí. Zaisťte dobré osvetlenie. Prístroj nepoužívajte v blízkosti horľavých kvapalín či plynov.

Ostatné osoby držte v bezpečnej vzdialenosti!

Ostatné osoby, najmä deti nenechajte dotýkať sa prístroja a kábla. Udržujte ich v dostatočnej vzdialenosti od svojho pracoviska.

Dbajte na primeraný odev.

Nenoste voľný odev a šperky. Môžu byť zachytené pohyblivými súčasťami stroja. Pri práci odporúčame ďalej nosiť bezpečnostnú obuv, ochranné okuliare a chrániče uší. Dlhé vlasy musia byť primerane chránené.

Svoj prístroj dobre ukladajte!

Prístroj, ktorý nepoužívate, by ste mali uložiť na suchom, uzamknutom mieste mimo dosahu detí.

Svoj prístroj nepreťažujte!

Pracujte v uvedenom rozsahu výkonu.

Používajte správny prístroj!

Prístroj nepoužívajte na účely, na ktoré nie je určený.

Starajte sa o svoj prístroj!

Dodržiujte predpisy o údržbe a pokyny. Pravidelne kontrolujte kábel prístroja a v prípade poškodenia ho nechajte vymeniť u autorizovaného odborníka. Pravidelne kontrolujte predlžovací kábel a v prípade poškodenia ho vymeňte. Rukoväti udržiavajte suché, bez stôp oleja a tuku.

Buďte pozorní!

Dávajte pozor na to, čo robíte. K práci pristupujte s rozumom. Prístroj nepoužívajte, ak ste unavení.

POZOR

Použitie iného príslušenstva môže pre vás znamenať riziko vážneho úrazu.

Dávajte pozor na napájací kábel.

Neťahajte za kábel. Nepoužívajte ho na vytiahnutie zástrčky. Držte kábel mimo dosahu tepelných zdrojov, oleja a ostrých hrán.

Svoj prístroj nechajte opraviť len u odborníka!

Tento prístroj zodpovedá príslušným bezpečnostným

ustanoveniam. Opravy smie vykonávať iba odborník, a to len za použitia originálnych náhradných dielov, inak to môže pre užívateľa znamenať riziko úrazu.

Deti a osoby, ktoré neboli s prístrojom oboznámené, ako aj osoby s obmedzenými telesnými, zmyslovými a duševnými schopnosťami nesmú prístroj používať.

Doplňujúce bezpečnostné pokyny Pásová píla na kov

Používajte vždy správny pílový pás.

Pred vložením rezaného materiálu do zveráka alebo pred jeho vybratím zo zveráka musí byť stroj vypnutý.

Ruky a prsty držte vždy v bezpečnej vzdialenosti od bežiacieho pílového pásu.

Pílový pás nesmie byť brzdený rukou.

Bezpečnostné zariadenia a ochranné kryty atď. sa nesmú odstrániť.

Triesky neodstraňujte nikdy rukou, vždy použite kefu.

Počas prevádzky od stroja nikdy neodchádzajte.

Uvedenie do prevádzky pre vašu Bezpečnosť

Pred vykonávaním akýchkoľvek prác na čerpadle vždy najprv vytiahnite zástrčku napájacieho kábla zo sieťovej zásuvky.

Při neúmyslném ovládní spínače/vypínače hrozí nebezpečí úrazu.

Montáž

Na odklopenie vytiahnite západku (obr. 1).


Pozdĺžny doraz:

Vodiacu koľajnicu zaskrutkujte do závitu, pozdĺžny doraz zafixujte skrutkou (obr. 12).

Pred uvedením do prevádzky

Pracovná plocha a pracovná oblasť musia byť vždy dobre osvetlené.

Prístroj postavte na rovnú, vodorovnú plochu a skontrolujte stabilitu prístroja. Prístroj neumiestňujte na stenu.

 Okrem obsluhy sa nesmie v nebezpečnej oblasti nikto zdržiavať. Je potrebné dodržiavať minimálny bezpečnostný odstup 10 m.

Pílový pás

Pred nastavovaním a údržbou vždy najprv vytiahnite zástrčku zo zásuvky!

Napnutie pílového pásu:

Pílový pás napnite pomocou napínacej skrutky (obr. 15). Pílový pás je správne napnutý, ak ho je možné pretlačiť 2 – 3 mm.

Nastavenie vedenia:

Vedenie pílového pásu musí byť nastavené, pretože by sa inak mohlo pretočiť, čo by malo za následok nečistý rez. Povoľte skrutku (obr. 15/1) a vedenie nastavte podľa šírky spracovávaného materiálu.

Výmena pílového pásu:

Uvoľnite pílový pás. Povoľte skrutku a odoberte kryt. Teraz nasadte nový pílový pás na valčeky a umiestnite ho medzi vodiace ložiská a vedenie pásu. Pílový pás potom opäť napnite a kryty opäť bezpečne a pevne uzavrite.

Obsluha


Nastavenie uhla:

Uhol prispôsobte vždy spracovávanému materiálu. Na posunutie celého pracovného bloku povoľte skrutku (obr. 13/1). Pomocou oboch dorazov môžete presne nastaviť 0° +45 (obr. 13/2a).

Rezná rýchlosť:

Rezná rýchlosť je vždy závislá od rezaného materiálu. Rýchlosť zmeníte otočením otočného gombíka (obr. 16).

Údržba

 Pred vykonávaním akýchkoľvek prác na čerpadle vždy najprv vytiahnite zástrčku napájacieho kábla zo sieťovej zásuvky.

Čerpadlo sa nesmie používať, ak je poškodené, alebo sú defektné bezpečnostné zariadenia.

Ak je prístroj chybný, musí opravu vykonať výhradne zákaznický servis. Používať len originálne príslušenstvo a originálne náhradné diely.

Len pravidelne udržiavaný a ošetrovaný prístroj môže byť uspokojivou pomôckou. Nedostatočná údržba a starostlivosť môže viesť k nepredvídaným nehodám a úrazom.

Denná údržba:

Odstránenie triesok

Kontrola pílového pásu

Kontrola všetkých ochranných zariadení

Týždenná údržba:

Dôkladné vyčistenie stroja, odstránenie triesok

Vyčistenie valčekov píly a opornej plochy valčeka píly

Mesačná údržba:

Skontrolujte upevňovacie skrutky valčekov píly.

Skontrolujte upevňovacie skrutky prevodu.

Záruka

Záručná lehota je 12 mesiacov pri priemyselnom použití, 24 mesiacov pre spotrebiteľa a začína dňom nákupu prístroja.

Záruka sa vzťahuje výhradne na nedostatky spôsobené chybou materiálu alebo výrobnou chybou. Pri reklamácií v záručnej lehote je potrebné priložiť originálny doklad o kúpe s dátumom predaja.

Do záruky nespadá neodborné použitie, ako napr. preťaženie prístroja, použitie násilia, poškodenie cudzím zásahom alebo cudzími predmetmi. Nedodržanie návodu na použitie a montáž a normálne opotrebenie tiež nespadá do záruky.

Servis

Máte technické otázky? Reklamáciu? Potrebujete náhradné diely alebo návod na obsluhu? Na našej domovskej stránke www.guede.com vám v oddiele Servis pomôžeme rýchlo a nebyrokraticky. Pomôžte nám, prosím, aby sme mohli pomôcť vám. Aby bolo možné váš prístroj v prípade reklamácie identifikovať, potrebujeme sériové číslo, objednávacie číslo a rok výroby. Všetky tieto údaje nájdete na typovom štítku. Aby ste mali tieto údaje vždy poruke, zapíšte si ich, prosím, dole.

Sériové číslo:

Objednávacie číslo:

Rok výroby:

Tel.: +49 (0) 79 04 / 700-360
 Fax: +49 (0) 79 04 / 700-51999
 E-Mail: support@ts.guede.com

Dôležité informácie pre zákazníka

Upozorňujeme, že vrátenie počas záručnej lehoty alebo i po záručnej lehote je potrebné zásadne vykonať v originálnom obale. Týmto opatrením sa účinne zabráni zbytočnému poškodeniu pri doprave a často spornému vybaveniu. Prístroj je optimálne chránený len v originálnom obale, a tým je zaistené plynulé spracovanie.

Likvidácia

Upozornenia k likvidácii vyplývajú z piktogramov umiestnených na prístroji, resp. na obale. Popis jednotlivých významov nájdete v kapitole „Označenie“.



Elektrické prístroje nelikvidujte s domovými odpadkami.

Podľa európskej smernice 2002/96/ES o elektrických a elektronických starých prístrojoch a prevedení do národného práva sa musia opotrebované elektrické prístroje zhromažďovať oddelene a dať na ekologickú recykláciu.

Alternatíva recyklácie k požiadavke na vrátenie:

V prípade vzdania sa hnuteľnej veci v úmysle zdať sa vlastníckeho práva je majiteľ elektrického prístroja povinný, alternatívne namiesto vrátenia, spolupracovať pri odbornej recyklácii. Na tento účel je možné odovzdať starý prístroj zberni, ktorá vykoná

To sa netýka dielov príslušenstva pripojených k starým prístrojom a pomocných prostriedkov bez elektrických súčastí.

Likvidácia prepravného obalu

Obal chráni prístroj pred poškodením pri doprave. Obalové materiály sa spravidla volia podľa ekologicky prijateľných hľadísk a hľadísk zaobchádzania s odpadmi, a preto sú recyklovateľné. Vrátenie obalu do materiálového obehu šetrí suroviny a znižuje výsk **Hrozí nebezpečenstvo udusenía!** Ukladajte časti obalov mimo dosahu detí, a čo možno najrýchlejšie ich zlikvidujte.

Műszaki Adatok

Fémvágó szalagfűrész..... MBS 115

Megrend.szám.....40536

■ Feszültség230 V~50 Hz

■ Motor teljesítménye.....370 W/P1

■ Vágási teljesítmény szögl. any.:

90°100x130 mm

45°110x70 mm

● Vágási teljesítmény kerek any.:

90°110 mm

45°70 mm

■ Vágási teljesítmény kerek any.:.....
12,7x0,64x1638 mm

■ Sebességek:.....20/28/50 min⁻¹

Védelmi fok.....IP 20

■ Súly57 kg

Információ zajosság/vibráció

akusztikus nyomás szint L_{PA}¹77 dB (A)



Garantált akusztikus teljesítményszint L_{WA}90 dB (A)

Hallásvédő eszköz használata ajánlott!



Csak azután használja a szivattyút, miután figyelmesen elolvasta és megértette a kezelési útmutatót. Tartsa be a biztonsági utasításokat. Viselkedjen figyelmesen harmadik személlyel szemben.

Az esetben, ha a gép bekapcsolásával és kezelésével kapcsolatban kételeyi támadnak, forduljon a szervizszolgálatához.

A készülék leírása

1. CBefogó fej
2. Sebességváltó
3. Szíjburkolat
4. Motor
5. Rögzítő kar
6. Támasztékok
7. Ütköző
8. Szállítókerék
9. Rakodó felület
10. Szállító fogantyú
11. Szállítási rögzítő elem
12. Kar - befogó
13. Kar - nyomó

14. Főkapcsoló

15. Satu

16. Mélységütköző

17. Fűrészlap vezető

Rendeltetés szerinti használat

A szalagfűrész fémek, öntvények és műanyagok vágására lett konstruálva. A szalagfűrésztilos fa vágására használni! A vágandó anyagot úgy válassza ki, hogy biztonságosan be lehessen szorítani a gép szorító berendezésébe, hogy ki legyen zárva az anyag véletlen, vágás alatti kicsúszása.

A készüléket kizárólag az alábbiakban leírtaknak megfelelően szabad használni. Ebben az utasításban foglalt általánosan érvényes előírások mellőzése következtében beállt károkért a gyártó nem felelős

⚠ Kizárólag hiba áram elleni védőkapcsolóval használható (RCD előírás szerint max. hibaáram 30mA).

Követelmények a gép kezelőjére

A gép kezelője használat előtt figyelmesen olvassa el a használati utasítást.

Szakképesítés : A gép használatához, szakemberrel való felvilágosításon kívül nem szükséges speciális szakképesítés.

Minimális korhatár : A géppel kizárólag 18 éven felüli személyek dolgozhatnak. Kivételt képez a fiatalok foglalkoztatása szakképzés alatt az oktató felügyelete mellett szakképzettség elsajátítása érdekében.

Képzés : A gép használatához elegendő szakember felvilágosítása resp. a használati utasítással való megismerkedés. Speciális képzés nem szükséges.

A kezelő személy felelős a balesetekért és a harmadik személy biztonságáért.

Ügyeljen arra, hogy senki ne tartózkodjon a veszélyes területen

Viselkedés kényszerhelyzetben

Igyekezzen a balesetnek megfelelően elsősegélyt nyújtani, s minél hamarabb biztosítson be orvosi segítséget. A sebesültet nyugtassa meg, s védje további balesettől. Az esetleges balesetek miatt a munkahelyen, a DIN 13164 norma követelménye szerint, mindig legyen kéznél, elsősegély nyújtáshoz, kézi patika. Amit, szükség esetén, a kézi patikából kivesz, azonnal pótolja vissza.

Ha segítségre van szüksége, tüntesse fel az alábbi adatokat

1. A baleset színhelye
2. A baleset típusa
3. A sebesültek száma
4. A sebesülések típusa

Szimbólumok

	Figyelem!
	Használat előtt olvassa el a használati utasítást!!
	A készüléken végzett bármilyen munka előtt mindig ki kell húzni a csatlakozó dugaszt a konektorból
	Tilos a kábelnél fogva húzni/szállítani
	Védje nedvességtől! A gépet nem szabad esőnek kitenni.
	Viseljen szemvédő berendezést Hallásvédő eszköz használata ajánlott!
	Viseljen védő munkakesztyűket
	Vigyázz! Magas feszültség!
	Figyelmeztetés kezek sebesülési veszélyére
	Óvakodjon a vágott sérülésektől!
	Óvakodjon a vágott sérülésektől!
	Személyektől való távolság
	Hibás és/vagy tönkrement villany, vagy elektromosgépeket át kell adni az illetékes hulladékgyűjtő telepre.
	Védje nedvesség ellen
	A csomagolást felállított helyzetben tartsa

Elektromos készülékekre vonatkozó általános biztonsági utasítások/Fémvágó szalagfűrész

⚠ Figyelmeztetés

Kizárólag hiba áram elleni védőkapcsolóval használható (RCD előírás szerint max. hibaáram 30mA).

Olvassa el az összes biztonsági utasítást és rendelkezést.

Az alábbi utasítások hibás betartása áramütés, tűz és/vagy súlyos balesetveszélyt jelent.

Vegye figyelembe a környezeti sajátosságokat!

A gépet tilos kitenni eső hatásának! Tilos nyirkos, vagy nedves környezetben használni! Biztosítson be megfelelő megvilágítást! Tilos a gépet tűzveszélyes folyadékok, vagy gázok közelében használni!

Idegen személyeket tartson a géptől biztonságos távolságban!

Ne engedje, hogy idegen személyek, főleg gyerekek, megérintsék a gépet! Tartsa őket munkaterületétől megfelelő távolságban!

Viseljen megfelelő munkaruhát!

Tilos bő öltözet és ékszerek viselése, melyeket a gép forgó részei bekaphatnak! Kinti területen viseljen csúszás elleni talppal ellátott munkacipőt! Ha hosszú a haja, viseljen hajhálót!

Gépet tartsa biztonságos helyen!

Azokat a berendezéseket, melyeket nem használ, tartsa olyan száraz, zárt helyen, ahová nem juthatnak gyerekek!

Tilos a gépet túlterhelni!

Minden munkához megfelelő teljesítményű gépet használjon!

Használjon megfelelő gépet!

A gépet kizárólag rendeltetésének megfelelően szabad használni!

Gondoskodjon gépéről!

Ügyeljen arra, hogy a berendezés tiszta és éles legyen, hogy biztonságosan dolgozhasson! Tartsa be a karbantartásra és az alkatrészek cseréjére vonatkozó utasításokat! Ügyeljen arra, hogy a gép kábele sértetlen legyen, szükség esetén cseréltesse ki szakemberrel, a hosszabbító kábelt, szükség esetén cserélje ki! Ügyeljen arra, hogy a markoló száraz, olaj- és zsiradékmentes legyen!

Legyen figyelmes!

Ügyeljen arra, amit csinál! Munkáját felelősségteljesen végezze! Ne dolgozzon a géppel, ha fáradt!

FIGYELMEZTETÉS

A gyártó által nem ajánlott alkatrészek és kellékek használata sebesülés veszélyével járhat!

A tápláló kábelt kizárólag rendeltetés szerint használja!

Tilos a dugvillát a konektorból a kábelnél fogva kihúzni! Védje a kábelt éles tárgyaktól és magas hőmérséklettől!

A gépet kizárólag szakemberrel javíttassa meg!

A gép eleget tesz az illetékes biztonsági előírásoknak. A gépet kizárólag szakember javíthatja eredeti alkatrészek alkalmazásával! Ellenkező esetben balesetveszély fenyeget!

Tilos a gépet gyerekeknek és olyan személyeknek használni, akik fizikai, szellemi, vagy szenzorikus képességeik, vagy elégtelen szaktudásuk alapján, nem képesek a gépet biztonságosan és szabályszerűen kezelni!

**Kiegészítő biztonsági rendelkezések
Fémvágó szalagfűrész**

Minden esetben megfelelő fűrészszalagot használjon. Mielőtt befogná a munkadarabot a satuba, vagy kivenné onnan, minden esetben kapcsolja ki a szerszámot. Tartsa biztonságos távolságban a kezét és az ujjait a bekapcsolt szalagfűrészről.

A fűrészszalagot soha ne próbálja meg lefékezni a kezével.

A biztonsági elemek, védőburkolatok stb. eltávolítása szigorúan tilos.

A sorját soha ne távolítsa el kézzel, használjon mindig keféjét.

Soha ne menjen el a bekapcsolt géptől.

Biztonságos uzembhelyezés**A készüléken végzett bármilyen munka előtt mindig ki kell húzni a csatlakozó dugaszt a konektorból**

Pri neúmyselnom ovládaní spínača/vypínača hrozí nebezpečenstvo úrazu.

Összeszerelés

Kihajtáshoz húzza ki a zárópecket (1. kép).

Hosszirányú ütköző:

Csavarozza a vezetősínt a menetbe, majd rögzítse csavarral a hosszirányú ütközőt. (12. kép)

Üzembe helyezés előtt

Ügyeljen arra, hogy a munkafelület és a munkaterület megfelelően meg legyenek világítva.

Állítsa a szerszámot egyenes, vízszintes felületre,

majd ellenőrizze le, hogy a stabilan áll. Ne szerelje a szerszámot a falra.

⚠ A kezelőszemélyzet kivételével senki nem tartózkodhat a veszélyes munkatérben. Be kell tartani a legalább 10 m biztonsági távolságot.

Fűrészszalag**Beállítás és karbantartás előtt először mindig húzza ki a villásdugót a csatlakozóaljzatból!****A fűrészszalag megfeszítése:**

A fűrészszalagot feszítőcsavar segítségével feszítse meg (15. kép). A fűrészszalag akkor van megfelelően megfeszítve, ha a közepén kb. 2-3 mm-rel nyomható le.

A szalagvezető beállítása:

Be kell állítani a fűrészszalag vezetőt, ellenkező esetben a szalag megcsavarodhat, ami nem tiszta vágást eredményezne. Oldja meg a csavart (15/1. kép), majd állítsa be a megmunkálni kívánt munkadarab vastagságának megfelelően.

A fűrészszalag cseréje:

Lazítsa meg a fűrészszalagot. Lazítsa meg a csavart, és vegye le a burkolatot. Ekkor helyezze az új fűrészszalagot a hengerekre, és helyezze a vezető csapágyak és a szalagvezető közé. Ezt követően ismét feszítse meg a fűrészszalagot, és a burkolatokat zárja biztonságosan vissza.

Kezelés**Szögbeállítás:**

A szöget mindig a megmunkálni kívánt munkadarabhoz igazítsa. Az egész munkablokk eltolásához lazítsa meg a csavart (13/1. kép). A két ütköző segítségével pontosan beállítható 0° +45 (13/2a. Kép).

Vágási sebesség:

A vágási sebesség mindig a vágni kívánt munkadarab függvénye. A sebesség a szabályozógomb segítségével változtatható (16. kép).

Karbantartás

⚠ A készüléken végzett bármilyen munka előtt mindig ki kell húzni a csatlakozó dugaszt a konektorból

A készüléket nem szabad használni, ha meg van rongálva, vagy a biztonsági berendezések hibásak.

Az esetben, ha a berendezés hibás, a javítást kizárólag szakszerviz végezheti. Csak eredeti tartozékokat és

Tehnični podatki

Tračna žaga za kovine MBS 115

Kataloška številka 40536

■ Priključek 230 V~50 Hz

■ Zmogljivost motorja 370 W/P1

■ Zmogljivost rezanja pri pravokot.mat.:

90° 100x130 mm

45° 110x70 mm

● Zmogljivost rezanja pri krož. Mat.:

90° 110 mm

45° 70 mm

■ Trak žage: 12,7x0,64x1638 mm

■ Hitrosti: 20/28/50 min⁻¹

Stupeň ochrany IP 20

■ Teža 57 kg

Informacije o hrupnosti in vibracijah

Akustični tlak L_{pA} ¹⁾77 dB (A)



Zajamčena ravan akustične zmogljivosti L_{WA} 90 dB (A)

Uporabljajte zaščito za sluh



Uporabljajte napravo šele, ko natančno preberete in dojamete to navodilo za uporabo. Upošteвайте varnostne napotke, ki so navedeni v tem navodilu. Obnašajte se odgovorno napram drugim osebam.

Za morebitna vprašanja glede priključitve ali načina uporabe naprave, se obrnite na proizvajalca (ali na njegov servisni center).

Opis naprave

1. Pritrdilna glava
2. Menjalnik
3. Pokrov jermena
4. Motor
5. Pritrdilni vzvod
6. Prisloni
7. Zagozda
8. Transportna kolesa
9. Površina za odlaganje
10. Ročaj za prenašanje
11. Transportna varovalka
12. Ročica - primež
13. Tlačna ročica
14. Stikalo za vklop/izklop
15. Primež
16. Globinsko merilo
17. Vodilo lista žage

Uporaba v skladu z namenom

Tračna žaga je skonstruirana za rezanje kovin, zlitine in plastike. Naprava ne služi za žaganje lesa. Oblika rezanega materiala mora biti takšna, da ga boste lahko varno pritrdili v strojni primež in da preprečite izpad pritrenega materiala med tem, ko ga obdelujete.

Napravo lahko uporabljate le v naveden namen. Proizvajalec ne odgovarja za škode in posledice, ki bi nastale zaradi neupoštevanja splošno veljavnih predpisov in določil v tem navodilu za uporabo.

Uporaba naprave je možna samo z zaščitnim stikalom proti nihanju napetosti (RCD maksimalni izklopni tok je 30mA).

Zahteve, ki jih mora spolnjevati uporabnik

Uporabnik je pred uporabo naprave dolžan natančno prebrati navodilo za uporabo.

Izobrazba: Za uporabo ni potrebna nobena posebna izobrazba, razen strokovnih napotkov v zvezi z uporabo naprave.

Minimalna starost: Mladoletniki lahko uporabljajo napravo, ko dopolnijo 18. leto starosti. Izjema so mladoletniki, ki se kot vajenci udeležijo del z namenom, da se naučijo pravilne uporabe; morajo pa biti pod stalnim nadzorom učitelja.

Šolanje: Glede pravilne uporabe se posvetujte z izkušeno osebo in natančno preberite navodilo za uporabo. Posebno šolanje zato ni potrebno.

Uporabnik odgovarja za morebitne škode ali nevarnosti tretjih oseb.

Poskrbite, da v delovnem prostoru stroja nihče ne stoji.

Ukrepi v zasilnih primerih

Poškodovani osebi začnite čimprej dajati ustrezno prvo pomoč in pokličite zdravnika specialista v najkrajšem možnem času. Zavarujte jo pred drugimi nevarnostmi in jo pomirite. Zaradi reševanja morebitnih nezgodnih situacij, mora biti na delovnem mestu vedno prisotna omarica ali škatla prve pomoči, v skladu z DIN 13164. Material, potreben za prvo pomoč, ki ga porabite, takoj dopolnite z novim.

Če potrebujete strokovno pomoč, izpolnite prosim sledeče podatke

1. Kraj nezgode
2. Vrsta nezgode
3. Število ranjenih oseb
4. Vrsta poškodbe

Simboli



Opozorilo!



Preberite navodilo za uporabo!!

	Pred vsakršnim poseganjem v črpalno vedno najprej izvlecite vtič na električnem kablu iz vtičnice na zidu.
	Ne vlecite vtiča ali naprave za kabel
	Zavarujte pred vlago Naprave ne izpostavljajte dežju.
	Uporabljajte zaščito oči! Uporabljajte zaščito za sluh
	Uporabljajte zaščitne rokavice!
	Opozorilo pred nevarnostjo električnega udara.
	Zavarujte se pred poškodbami rok
	Opozorilo pred poškodbami zaradi vreznin
	Opozorilo pred poškodbami zaradi vreznin
	Varnostna razdalja oseb
	Poškodovane i ali dotrajane električne naprave oddajte v surovino ali na ustrezno mesto.
	Zavarujte pred vlago.
	Ovitek mora stati navpično.

Splošni varnostni napotki za električne naprave/Tračna žaga za kovine

Opozorilo

Uporaba naprave je možna samo z zaščitnim stikalom proti nihanju napetosti (RCD maksimalni izklopni tok je 30mA).

Natančno preberite vse varnostne napotke in vsebino tega navodila.

Napake ob upoštevanju spodaj navedenih napotkov lahko povzročijo električni udar, požar i ali hude poškodbe.

Upoštevajte vplive iz okolja!

Naprave ne izpostavljajte dežju. Naprave ne uporabljajte v vlažnem ali mokrem okolju. Poskrbite za dobro razsvetljavo. Naprave ne uporabljajte v bližini vnetljivih tekočin ali plinov.

Druge osebe naj stojijo v varni razdalji!

Druge osebe, predvsem pa otroci naj se ne dotikajo naprave in kabla. Vedno naj se nahajajo v varni razdalji od delovnega mesta.

Uporabljajte primerno delovno obleko.

Ne nosite preohlapne obleke ali nakita. Deli obleke se lahko se ujamejo v gibljive dele naprave. Pri delu priporočamo da uporabljate tudi varnostne čevlje, zaščitna očala in zaščito za sluh. Če imate dolge lase si jih pokrijte s kapo ali ruto.

Napravo shranjujte na varnem!

Naprave, ki jih ne uporabljate, shranjujte v suhem in zaprtem prostoru, izven dosega otrok.

Ne preobremenjujte naprave!

Napravo uporabljajte v namen, za katerega je konstruirana.

Uporabljajte pravilno napravo!

Ne uporabljajte naprave v namen, kateremu ne služi.

Negujte svojo napravo!

Upoštevajte vzdrževalne predpise in napotke. Redno preverjajte kabel naprave; morebitno zamenjavo poškodovanega kabla prepustite vedno strokovnjakom. Redno preverjajte podaljške in jih zamenjajte, če so poškodovani. Ročaj mora biti suh in vedno razmaščen.

Ravnajte pazljivo!

Posvetite se delu, ki ga opravljate. Pri delu ravnajte premišljeno. Stroja ne uporabljajte, kadar ste utrujeni.

OPOZORILO

Uporaba druge opreme je lahko potencialni povzročitelj hudih poškodb.

Pazite, da ne poškodujete električnega kabla.

Ne vlecite za kabel. Ne vlecite vtiča iz vtičnice za kabel. Kabel shranjujte ločeno od virov toplote, olja in ostrih robov.

Popravilo naprave prepustite strokovnjakom!

Ta naprava odgovarja ustreznim varnostnim določilom. Napravo lahko popravlja le strokovnjak

električar in uporablja le originalne dele; nestrokovno rokovanje ali poseganje v napravo je za uporabnika nevarno.

Otrokom in osebam, ki ne poznajo njenih funkcij ter osebam z omejenimi psihofizičnimi sposobnostmi, je uporaba naprave prepovedana.

Dodatni varnostni napotki Tračna žaga za kovine

Vedno uporabljajte ustrezen list žage.

Preden vložite obdelovani material v primež ali preden ga vzamete ven, morate stroj izključiti.

Prste in roke imejte vedno varno oddaljene od delujočega traku žage.

Ne zavirajte traku žage z roko.

Ne odstranjujte varnostnega sistema in zaščitnih pokrovov naprave

Nikoli ne odstranjujte ostružkov z roko, vedno uporabite ščetko.

Nikoli ne zapuščajte stroja medtem ko deluje.

Uvedba v pogon in vaša varnost

Pred vsakršnim poseganjem v črpalko vedno najprej izvlecite vtič na električnem kablu iz vtičnice na zidu.

A fókapsoló véletlenszerű bekapcsolása balesetveszélyes jár.

Montaža

Da odprete izvlecite zatič (slika 1).

Vzdolžni prislon:

Vodilno letev privijte v navoj, vzdolžni prislon pa fiksirajte z vijakom. (Slika 12)

Pred uvedbo v pogon

Delovna površina in delovno področje morata biti vedno pravilno osvetljena.

Napravo odložite na ravno in vodoravno površino ter preverite stabilnost naprave. Ne nameščajte naprave na zid.

⚠ Napravo odložite na ravno in vodoravno površino ter preverite stabilnost naprave. Ne nameščajte naprave na zid.

Trak žage

Pred nastavljanjem ali vzdrževanjem vedno najprej izvlecite vtič iz vtičnice.

Napetost traku žage:

Trak žage napnite s pomočjo vijaka za napenjanje (slika 15). Trak žage je pravilno napaet, v kolikor ga lahko upogibate za 2-3 mm.

Nastavitev napeljave:

Vodilo lista žage mora biti nastavljeno, saj bi se lahko sicer obrnilo, kar bi imelo za posledico nepravilen rez. Odvijte vijak (slika 15/1) in napeljavo nastavite glede na širino obdelovanega materiala.

Zamenjava lista žage:

Popustite trak žage. Odvijte vijak in snemite pokrov. Sedaj namestite nov list žage na valje in ga napeljite med vodilne letve in vodilo traku. List žage nato napnite in nato pokrov varno in trdno zaprite.

Rokovanje

Nastavitev kota:

Kot prilagodite vedno materialu, ki ga obdelujete. Za premik celotnega delovnega bloka odvijte vijak (slika 13/1). Z obema prislonoma lahko natančno nastavite kot od 0° do +45 (slika 13/2a).

Hitrost žaganja:

Hitrost rezanja je vedno odvisna od materiala, ki ga obdelujete. Hitrost spremenite, kadar obrnete vrtljiv gumb (slika 16).

Vzdrževanje

⚠ Pred vsakršnim poseganjem v črpalko vedno najprej izvlecite vtič na električnem kablu iz vtičnice na zidu.

Uporaba poškodovane črpalke ali njenih delov je njena uporaba prepovedana.

Če je črpalka v okvari, jo lahko popravi le strokovnjak v pooblaščen servisni delavnici. Uporabljajte samo originalne rezervne dele in originalno opremo.

Le redno vzdrževana in dobro negovana naprava lahko zanesljivo služi svojemu namenu. Nezaodostno ali neredno vzdrževanje in nega lahko povzroči nepričakovane nezgode ali poškodbe.

Dnevno vzdrževanje:

Odstranjevanje ostružkov

Kontrola žaginega lista

Kontrola vseh zaščitnih naprav

Tedensko vzdrževanje:

Natančno čiščenje stroja, odstranjevanje prahu

Čiščenje valjev žage in prislonskih površin valja žage.

Mesečno vzdrževanje:

Preverite pritrdilne vijake valja žage

Preverite pritrtilne vijake prenosnika

Garancija

Garancija traja 12 mesecev v primeru industrijske rabe ali 24 mesecev pri potrošniku in se začne na dan prodaje naprave.

Garancija velja le za tovarniške napake oz. napake, nastale na materialih, iz katerih je naprava izdelana. Če zahtevate popravila v okviru garancije vedno priložite veljaven račun, ki mora vsebovati datum prodaje in podpis prodajalca.

Garancija ne velja, v kolikor napravo uporablja oseba, ki ni strokovno usposobljena, ali če do okvare pride zaradi nestrokovnega posega v napravo ali stika s tujki. Neupoštevanje navodil za uporabo in montažo ter obraba naprave tekom normalne uporabe prav

Servis

Ali imate tehnična vprašanja? Reklamacijo? Ali potrebujete rezervne dele ali nova navodila za uporabo? Na naši spletni strani www.guede.com Vam bomo v oddelku Servis hitro pomagali. Prosimo, pomagajte nam, da bomo lahko mi pomagali vam. Da lahko Vašo napravo v primeru reklamiranja identificiramo, prosimo, da nam pošljete serijsko številko, št. naročila in leto izdelave. Vse navedene podatke boste našli na tipski etiketi. Da imate vse navedene informacije pri roki, jih prosim vnesite tu

Serijska številka:

Kataloška številka:

Leto izdelave:

Tel.: +49 (0) 79 04 / 700-360
 Fax: +49 (0) 79 04 / 700-51999
 E-Mail: support@ts.guede.com

Pomembna informacija za stranke

Opozarjamo Vas, da napravo v času garancije ali izven nje vračate zavito v originalnem ovitku. S tem ukrepom se učinkovito prepreči odvečno škodovanje pri transportu ali spornemu reševanju. Naprava je optimalno varovana samo, če je zavita v originalni ovitek in tako je možna tekoča obdelava.

Odstranjevanje

Napotke za odstranjevanje opisujejo ideogrami na stroju oz. na njegovem ovitku. Njihov pomen je razložen v poglavju »Oznake«.



Ne mečite el. naprav med gospodinjske odpadke.

Na podlagi EU smernice 2002/96/ES o električnih in elektronskih napravah v okviru narodnih predpisov je potrebno obrabljene elektronske naprave shranjevati ločeno ter jih odstraniti na ekološki način.

Alternativa reciklaže za zahtevo vračila:

Glede odpovedovanja lastniških pravic je lastnik el. naprave dolžan alternativno vrniti napravo v trgovino oz. odstraniti v surovino. V tem primeru lahko staro napravo odloži v surovino v skladu s ustreznimi predpisi države, v kateri napravo uporablja.

To se pa ne tiče opreme starejših naprav in pomožnih sredstev brez električnih sestavnih delov.

Način odstranjevanja ovitka

Ovitek varuje napravo, da se med transportom ne poškoduje. Ovitek se praviloma izbere na podlagi ekološko ustreznih vidikov in vidikov rokovanja z odpadki, zato jih je mogoče uporabiti za reciklažo. Ponovna uporaba ovitka kot surovine zmanjšuje stroške n **Nevarnost zadušitve!** Dele ovitka shranjujte izven dosega majhnih otrok; čimprej jih odstranite.

Tehnički podaci

Trakasta pila za metale MBS 115

Br. za narudžbu.....40536

■ Priključak230 V~50 Hz

■ Snaga motora370 W/P1

■ Snaga kod sječenja kutnog mat.:

90°100x130 mm

45°110x70 mm

● Snaga kod sječenja okruglog mat.:

90°110 mm

45°70 mm

■ Traka pile:.....12,7x0,64x1638 mm

■ Brzine:.....20/28/50 min⁻¹

Stupanj zaštite..... IP 20

■ Masa57 kg

Informacije o buci/vibracijama

Razina akustičkog tlaka L_{PA} 1)77 dB (A)



Garantirana razina akustičke snage L_{WA} 90 dB (A)

Koristiti odgovarajuću zaštitu sluha!



Pumpu koristite tek nakon što ste pročitali i shvatili sve upute navedene u napatku za upotrebu. Pridržavajte se svih sigurnosnih uputa navedenih u napatku za korištenje. Uvijek se ponašajte odgovorno prema trećim osobama. U slučaju bilo kakve sumnje u vezi instalacije i korištenja uređaja obratite se klijentskom servisu.

Oznaka uređaja

1. Učvrсна glava
2. Mjenjač
3. Štitnik remena
4. Motor
5. Stezna poluga
6. Nasloni
7. Oslonac
8. Transportni kolut
9. Površina za odlaganje
10. Rukohvat za prenošenje
11. Transportni osigurač
12. Poluga - stezač
13. Poluga - pritisak
14. Prekidač za uključivanje/isključivanje
15. Stezač
16. Dubinsko mjerilo
17. Vodilica trake pile

Namjenska uporaba

Tračna pila je namijenjena za rezanje metala, sivog

lijeva i plastičnih materijala. Tračna pila ne smije se koristiti za rezanje drva. Rezani materijal mora omogućavati sigurno fiksiranje pomoću stezača kako bi bilo isključeno izljetanje obratka tijekom rezanja.

Ovaj stroj smije se koristiti samo u navedene svrhe. U slučaju nepoštivanja odredbi opće važećih propisa i uputa navedenih u ovom Napatku za uporabu proizvođač stroja ne snosi nikakvu odgovornost za eventualne štete.

⚠ Stroj smije biti priključen samo na utičnicu sa zaštitnim prekidačem za zaštitu od struje greške (RCD maks. Struja greške 30mA).

Zahtjevi na osoblje

Prije rukovanja sa strojem korisnik je dužan pažljivo pročitati napatku za uporabu.

Kvalifikacija : Osim detaljnog upoznavanja sa strojem od strane stručnjaka nije potrebna nikakva posebna kvalifikacija..

Minimalna starost korisnika : Sa strojem smiju raditi samo osobe koje su navršile 18 godina. Iznimku predstavljaju samo maloljetne osobe u okviru programa stručne prakse i obrazovanja pod nadzorom voditelja praktične nastave.

Obuka: Korištenje stroja zahtijeva samo odgovarajuću opću obuku odnosno objašnjenje od strane stručnjaka odnosno postupanje u skladu s napatkom za korištenje stroja. Specijalna obuka nije neophodna.

Osoblje stroja snosi odgovornost prema trećim osobama za sve štete ili rizike.

Osigurajte da se u zoni opasnosti ne zadržavaju osobe.

Postupanje u slučaju nužde

Pružite povrijeđenoj osobi prvu pomoć koja odgovara vrsti ozljede i odmah potražite liječničku pomoć. Štitite ozlijeđenu osobu od drugih ozljeda i probajte je smiriti. Za slučaj nesreća i ozljeda na radnom mjestu mora biti na raspolaganju priručna ljekarna za pružanje prve pomoći prema standardu DIN 13164. Upotrebljeni materijal iz priručne ljekarne treba zatim odmah dopuniti.






Jako tražite liječničku pomoć, navedite slijedeće podatke

1. Mjesto nezgode
2. Vrsta nezgode
3. Broj ozlijeđenih osoba
4. Vrsta ozljede

Simboli



Pozor

	Pročitajte naputak za korištenje!
	Prije izvođenja bilo kakvih radova na pumpi neophodno je izvaditi utikač priključnog kabla iz mrežne utičnice.
	Zabranjeno je povlačiti kabel / prenositi pumpu držeći je za kabel
	Čuvajte od vlage Stroj ne izlagati kiši.
	Pri radu uvijek nosite odgovarajuću zaštitu očiju! Koristiti odgovarajuću zaštitu sluha!
	Pri radu uvijek nosite zaštitne rukavice!
	Upozorenje na opasnost od ozljeda uslijed strujnog udara
	Opasnost od ozljeda ruku
	Opasnost od posjeklina
	Opasnost od posjeklina
	Udaljenost od osoba
	Oštećeni ili dotrajali električni odnosno elektronski uređaji moraju biti predani u centar za skupljanje otpada ove vrste.
	Čuvati od vlage
	Pakiranje mora biti obrnuto prema gore

Opće sigurnosne upute za električne uređaje/Trakasta pila za metale

Upozorenje

Stroj smije biti priključen samo na utičnicu sa zaštitnim prekidačem za zaštitu od struje greške (RCD maks. Struja greške 30mA).

Pročitajte sve sigurnosne upute i preporuke.

Greške i nepoštivanje navedenih uputa mogu uzrokovati strujni udar, požar i/ili ozbiljne ozljede.

Računajte sa utjecajima u okolini!

Uređaj ne smje biti izložen kiši. Ne upotrabljavajte uređaj u vlažnoj ili mokroj sredini. Radno mjesto mora biti uvijek dobro osvijetljeno. Uređaj ne koristite u blizini zapaljivih tečnosti ili goriva.

Ostale osobe dužne su zadržavati se u sigurnoj udaljenosti od uređaja!

Ostalim osobama a pogotovo djeci je upotreba uređaja i kabla strogo zabranjena. Osigurajte da se djeca zadržavaju u dovoljnoj udaljenosti od radnog mjesta.

Nosite odgovarajuću odjeću.

Ne nosite široku odjeću i nakite. Dijelovi odjeće i nakiti mogu biti namotani na pokretne dijelove stroja. Pri radu uvijek koristite zaštitnu radnu obuću, zaštitne naočale i zaštitu sluha. Dugačka kosa mora biti na odgovarajući način prekrivena i zaštićena.

Stroj uvijek čuvajte na sigurnom mjestu!

Opremu, koju ne upotrebljavate čuvajte na suhom, zaključanom mjestu, van dosega djece.

Nikad ne preopterećujte uređaj!

Uvijek radite u radnom opsegu snage uređaja.

Koristite strojeve prema njihovoj namjeni.

Ne koristite kabao u svrhu za koju nije namijenjen.

Redovito negujte uređaj!

Pridržavajte se propisa o održavanju i uputa. Redovito provjeravajte priključni kabel uređaja, u slučaju oštećenja odnesite uređaj stručnjaku radi zamjene. Redovno provjeravajte produžne kablove, u slučaju potrebe ih zamijenite novim. Drške uređaja održavajte u čistom i suhom stanju, bez tragova ulja i masti.

Budite oprezni!

Uvijek pazite što radite. Razmišljajte o tome što radite. Nikad ne radite sa električnim uređajima ako ste umorni.

UPOZORENIE

Korištenje druge opreme može uzrokovati ozbiljne ozljede korisnika.

Pazite na električni kabao.

Ne vucite uređaj za kabao. Ne koristite kabel za vađenje utikača iz utičnice. Kabao čuvajte od visoke temperature, ulja i oštih ivica.

Popravke uređaja smije vršiti samo stručno osposobljeni Električar!

Ovaj stroj udovoljava svim odgovarajućim zahtjevima

na sigurnost uređaja. Popravke uređaja smije vršiti samo električar sa stručnom spremom, u suprotnom slučaju može doći do ozljeda korisnika.

Djeca i osobe koje nisu upoznate sa strojem kao i osobe sa smanjenom fizičkom, mentalnom ili čulnom sposobnošću, nikada ne smiju koristiti uređaj.

Dodatne sigurnosne upute Trakasta pila za metale

Uvijek koristite odgovarajuću reznu traku.

Prije pričvršćivanja materijala/obratka u stezaču odnosno prije vađenja istog stroj mora biti isključen.

Prsti i ruke moraju biti pri radu dovoljno udaljeni od trakastog lista pile.

Nemojte ni u kom slučaju zaustavljati reznu traku rukom.

Zabranjeno je demontirati i uklanjati štitnike, zaštitne elemente itd.

Nemojte ni u kom slučaju uklanjati strugotine i piljevine rukom, uvijek koristite odgovarajuće četku.

Nemojte napuštati stroj dok je pila u radu.

Uvođenje u rad zbog vaše sigurnosti

Prije izvođenja bilo kakvih radova na pumpi neophodno je izvaditi utikač priključnog kabla iz mrežne utičnice.

Pri neželjenom vklopu stikala za vklop/izklop obitava nevarnost poškodb.

Montaža

Za otvaranje izvucite štapić (slika 1).

Uzdužni graničnik:

Vodeću letvu zavrnite u navoj, uzdužni graničnik fiksirajte vijkom. (slika 12)

Prije puštanja u rad:

Radna površina i mjesto izvođenja radova moraju biti uvijek dobro osvijetljeni.

Stroj postavite na ravno mjesto na vodoravnoj površini i provjerite stabilnost stroja. Stroj nemojte montirati na zid.

⚠ Osim iskusnog radnika, druge osobe ne se smiju zadržavati u zoni opasnosti oko uređaja. Neophodno je poštivati minimalnu sigurnosnu udaljenost od 10 m.

Traka pile:

Prije podešavanja, servisiranja ili održavanja stroja, izvucite utikač iz utičnice.

Napetost trake pile:

Traku pile napregnite pomoću vijka za napinjanje

(slika 15). Rezna traka je ispravno napregnuta ako se može pritiskanjem saviti za 2-3 mm.

Podešavanje vodilica:

Vodilica rezne trake mora biti ispravno podešena kako ne bi došlo do njenog preokretanja što može uzrokovati neravni rez. Popustite vijak (slika br. 15/1) i vodeću letvu podesite prema širini materijala, koji obrađujete.

Zamjena trake pile:

Zamijenite list pile. Popustite vijak i skinite poklopac. Sada namjestite novu reznu traku na valjke i stavite je u prostor između ležajeva i vodilicu rezne trake. Zatim reznu traku ponovo napregnite i dobro zatvorite poklopac.

Rukovanje

Podešavanje kuta:

Kut rezanja uvijek prilagodite obliku rezanog materijala. Za pomicanje cijelog radnog bloka okrenite kotač (slika 13/1). Pomoću oba graničnika precizno podesite kut između 0° +45 (slika 13/2a).

Brzina sječenja:

Brzina rezanja uvijek ovisi o svojstvima rezanog materijala. Brzinu zamijenite okretanjem vrtećeg gumba (slika 16).

Održavanje

⚠ Prije izvođenja bilo kakvih radova na pumpi neophodno je izvaditi utikač priključnog kabla iz mrežne utičnice.

U slučaju oštećenja uređaja ili zaštitnih elemenata pumpa se ne smije koristiti.

Ako je uređaj u kvaru, popravak smije izvršiti isključivo klijentski servis. Koristite samo originalnu opremu i rezervne dijelove.

Samo redovito održavanje i tehnički pregledi mogu osigurati ispravno funkcioniranje pumpe. Nedovoljno ili neodgovarajuće održavanje mogu dovesti do nepredvidivih šteta ili ozljeda.

Svakodnevno održavanje:

Uklanjanje strugotina i piljevina

Provjera stanja rezne trake

Provjera stanja svih zaštitnih uređaja

Održavanje svakog tjedna:

Temeljito očistite stroj, i otklonite metalnu prašinu

Čišćenje valjaka pile i dodirne površine valjka pile.

Održavanje svakog mjeseca:

Provjerite vijke za pričvršćenje valjaka pile.

Provjerite vijke za pričvršćivanje prijenosnika

Jamstvo

Garantni rok je 12 mjeseci prilikom industrijske uporabe, a 24 mjeseca za potrošača i počinje na dan prodaje uređaja.

Jamstvo se odnosi isključivo na mane/kvarove uzrokovane zbog mana materijala ili tvorničke greške. U slučaju reklamacije unutar jamstvenog roka neophodno je dostaviti originalni račun kao potvrdu o kupnji, s navedenim datumom prodaje.

Jamstvo ne pokriva kvarove nastale uslijed nestručne upotrebe proizvoda kao što su na primjer preopterećenje, nasilno korištenje, oštećenje uslijed nestručnog eovlaštenog zahvata ili kvarovi nastali u dodiru sa stranim predmetima. Jamstvo ne pokriva niti

Servis

Imate li tehnička pitanja? Želite podnijeti reklamaciju? Potrebni su Vam rezervni dijelovi ili naputak za upotrebu? Na našem homepage www.guede.com u sekciji Servis ćemo Vam pomoći, brzo i bez nepotrebnog papirologije. Molimo Vas da nam pomognete pomoći Vam. Radi jednostavne identifikacije Vašeg stroja u slučaju podnošenja reklamacije, potreban nam je serijski broj proizvoda, broj za narudžbu te godina proizvodnje. Svi ovi podaci navedeni su na tip-skoj pločici stroja. Kako biste imali ove podatke uvijek pri ruci, upišite ih, molim, u dole navedena polja.

Serijski broj:

Broj za narudžbu:

Godina proizvodnje:

Tel.: +49 (0) 79 04 / 700-360
 Fax: +49 (0) 79 04 / 700-51999
 E-Mail: support@ts.guede.com

Važna informacija za korisnika

Proizvod uvijek vraćajte u originalnoj ambalaži ako je u pitanju servis u sklopu garancije. Pomoću ove bezbjednosne mjere učinkovito spriječite oštećenje prilikom transporta i njegovog spornog rješavanja. Uređaj je optimalno zaštićen samo, kada se nalazi u originalnoj ambalaži, čime se osigurava tekuća obrada.

Likvidacija

Naputci za likvidaciju izraženi su ideogramima, koji se nalaze na uređaju odnosno na ambalaži. Popis pojedinih značenja ćete naći u poglavlju «Oznake na uređaju».



Zabranjeno je stavljati dotrajale električne uređaje u kontejnere za komunalni otpad.

Prema evropske smjernice 2002/96/ES o električnim i elektronskim uređajima u skladu sa lokalnim propisima neophodno je, da se električni uređaji čuvaju na posebnom mjestu i predaju za reciklažu.

Alternativa reciklaže i zahtjev vraćanja:

Ako se vlasnik odriče vlasničkog prava isti je dužan kao vlasnik alternativno vratiti uređaj za stručnu reciklažu. U tu svrhu moguće je stari uređaj vratiti u prodavaonicu ili otpad u skladu sa propisima određene države.

To ne važi za djelove opreme, koja je priključena uz stare uređaje i pomoćna sredstva bez elektronskih dijelova.

Likvidacija transportne ambalaže

Ambalaža štiti uređaj od oštećenja tijekom prijevoza. Ambalaža se povećinom bira prema ekološkim gledištima i gledištima rukovanja sa otpacima, zato se mogu upotrijebiti za reciklažu. Vraćanje ambalaže za ponovu uporabu smanjuje količinu otpada. Dijelovi **Postoji opasnost od ugušenja!** Dijelove ambalaže čuvajte van dosega djece i što prije likvidirajte.

Технически данни

Банциг за метал.....	MBS 115
Заявка №.....	40536
■ Присъединение	230 V~50 Hz
■ Мощност на мотора	370 W/P1
■ Мощност на рязане при ъглови мат.:	
90°	100x130 mm
45°	110x70 mm
● Мощност на рязане при кръг. мат.:	
90°	110 mm
45°	70 mm
■ Трионена лента:.....	12,7x0,64x1638 mm
■ Скорости:	20/28/50 min ⁻¹
Степен на защита.....	IP 20
■ Тегло	57 kg

Информация за шума/вибрациите

Ниво на звукова мощност L_{PA}^{1} 77 dB (A)



Гарантирано ниво на звукова мощност L_{WA}^{90} 90 dB (A)

Да се носи предпазно средство за слуха!

Използвайте помпата едва след като внимателно сте прочели и разбрали упътването за обслужване. Спазвайте всички инструкции за безопасност посочени в упътването. Дръжте се отговорно спрямо трети лица. Ако имате съмнения относно свързването и обслужването на уреда, обърнете се към клиентски сервиз.

Описание на уреда

1. Стягаща глава
2. Скоростна кутия
3. Предпазен капак на ремъка
4. Двигател
5. Затягащ лост
6. Подпори
7. Стопор
8. Колело за транспортиране
9. Пространство за съхранение
10. Дръжка за носене
11. Предпазител при транспортиране
12. Лост - менгеме
13. Лост - натиск
14. Включвател/ Изключвател
15. Менгеме
16. Дълбочинен ограничител
17. Водач на трионената лента

Използване в съответствие с**предназначението**

Банцига е проектиран за рязане на метал, чугун и пластмаси. С банцига не може да се реже дърво. Формата на рязания материал трябва да бъде такава, че да може безопасно да се стегне в менгемето на машината и да се изключи изскачаване на рязания материал по време на рязане.

Този уред може да се използва по предназначение само както е посочено. При неспазване на разпоредбите от общо валидните предписания и разпоредби от това упътване производителя не може да се вини за възникнали щети

⚠ Работата е разрешена само с предпазен изключвател против погрешен ток (RCD макс. погрешен ток 30mA).

Изисквания за обслужване

Преди употреба на уреда обслужващия трябва внимателно да прочете упътването за обслужване.

Квалификация: Освен подробно поучение от специалист за използването на уреда не е необходима никаква специална квалификация.

Минимална възраст: С уреда могат да работят само лица, които са навършили 18 години.

Изключения прави използването на непълнолетни само, ако това става по време на професионалното обучение с цел постигане на умение под надзора на обучаващото лице.

Обучение: Използването на уреда изисква само съответно поучаване от специалист, респ. упътване за обслужване. Специално обучение не е необходимо.

Обслужващия отговаря за злополуки или опасности спрямо трети лица.

Обърнете внимание за това в опасната област да не се задържа никой!

Поведение в случай на беда

Окажете при злополука съответната първа помощ и повикайте колкото се може по бързо квалифицирана медицинска помощ. Предпазете пострадалия от други злополуки и го успокойте. Заради евентуална злополука на работното място трябва винаги да има под ръка аптечка за първа помощ според DIN 13164. Материала, който вземете от аптечката трябва да бъде допълнен веднага.

Ако искате помощ, посочете тези данни

1. Място на злополуката
2. Вид на злополуката
3. Брой на ранените
4. Вид нараняване

Символи

	Внимание!
	Прочетете упътването за обслужване!
	Преди извършване на каквато и да било работа по помпата винаги най-напред извадете щепсела на захранващия кабел от щепселната кутия.
	Забранено е да се дърпа / премества с носене за кабела
	Пазете пред влага Не излагайте машината на дъжд.
	Носете защита за очите! Да се носи предпазно средство за слуха!
	Носете предпазни ръкавици!
	Предупреждение за опасно електрическо напрежение
	Предупреждение против нараняване на ръцете
	Предупреждение за порезни наранявания
	Предупреждение за порезни наранявания
	Дистанция пред хора
	Дефектни и/или ликвидирани електрически или електронни уреди трябва да се предадат в съответните пунктове за събиране.
	Пазете пред влага
	Опаковката трябва да бъде насочена нагоре

Общи указания за безопасност за електрически уреди/Банциг за метал

Внимание

Работата е разрешена само с предпазен изключвател против погрешен ток (RCD макс. погрешен ток 30mA).

Прочетете всички указания и инструкции за безопасност .

Грешки при спазване на долу посочените указания могат да доведат до токов удар, пожар и/или сериозни злополуки.

Вземете в предвид влиянието на околната среда!

Не излагайте уреда на дъжд. Не използвайте уреда във влажна или мокра среда. Осигурете добро осветление. Не използвайте уреда в близост до запалими течности и Газове.

Дръжте останалите лица на безопасно разстояние!

Не допускайте останалите лица, главно децата да докосват уреда и кабела. Дръжте ги на достатъчно разстояние от своето работно място.

Погрижете се за подobaващо облекло.

Не носете широко облекло или бижута. Могат да бъдат захванати от въртящите се части на машината. Препоръчваме също да носите защитни обувки, предпазни очила и защита за ушите. Дългите коси трябва да се предпазват по подobaващ начин.

Съхранявайте добре своя уред!

Уред, който не използвате, би трябвало да съхранявате на сухо, заключено, недостъпно за деца място.

Не претоварвайте своя уред!

Работете в посочения диапазон на мощност.

Използвайте подходящ уред!

Не използвайте уреда за цели, за които не е предназначен.

Грижете се за своя уред!

Спазвайте предписанията за поддръжка и инструкциите. Контролирайте редовно кабела на уреда и в случай на повреда оставете да бъде сменен от оторизиран специалист. Контролирайте редовно удължителния кабел и в случай на повреда го сменете. Поддържайте дръжките сухи, без следи от масло и мазнини.

Бъдете внимателни!

Обърнете внимание на това, което правите. Подхождайте към работата с размисъл. Не използвайте уреда когато сте изморени.

ВНИМАНИЕ

Използването на други части може да означава за Вас риск за сериозна злополука.

Обърнете внимание на захранващия кабел.

Не дърпайте кабела. Не го използвайте за изваждане на щепсела. Дръжте кабела надалеч от достъпа на топлинни източници, масло и остри ръбове.

Оставете своя уред за ремонт само при специалист!

Този уред удовлетворява съответните разпоредби за безопасност. Ремонт може да извършва само специалист, и то при употреба на оригинални резервни части, иначе това за потребителя може да означава риск за злополука.

Деца и лица, които не са запознати с уреда, както и лица с ограничени телесни, сетивни и душевни способности не трябва да използват уреда.

Допълнителни инструкции за безопасност Банциг за метал

Винаги използвайте подходяща трионена лента.

Преди поставяне на рязания материал в менгемето или преди неговото изваждане от менгемето, машината трябва да бъде изключена.

Дръжте винаги ръцете и пръстите на безопасно разстояние от движещата се трионена лента.

Трионената лента не трябва да се спира с ръка.

Съоръженията за безопасност и предпазните капаци и др. не трябва да се отстраняват.

Никога не премахвайте стружките с ръка, винаги използвайте четка.

По време на работа никога не напускайте машината.

Пускане в експлоатация за Ваша Безопасност**Преди извършване на каквато и да било работа по помпата винаги най-напред извадете щепсела на захранващия кабел от щепселната кутия.**

Prilikom slučajnog dodirivanja prekidača za uklj./isklj. postoji opasnost od oštećenja.

Монтаж

За да отворите извадете резето.

Успоредно ограничение:

Завинтете водещата релса в резбата, фиксирайте успоредния ограничител с винта.

Преди въвеждане в експлоатация

Работната повърхност и работната област трябва винаги да бъдат добре осветени.

Поставете уреда на равна, хоризонтална повърхност и проверете стабилността на уреда. Не

поставяйте уреда върху стена.

⚠ Освен обслужването никой не трябва да се намира в опасната област. Необходимо е да се спазва минимално безопасно разстояние 10 м.

Трионена лента:**Преди настройка и поддръжка най-напред винаги извадете щепсела от щепселната кутия!****Опъване на трионената лента:**

Опънете трионената лента с помоща на опъващия винт. Трионената лента е опъната правилно, когато може да се огъне с натискане 2-3 мм.

Настройка на направлението:

Направлението на трионената лента трябва да бъде настроено, тъй като иначе може да се превърти, което би довело до нечисто рязане. Разхлабете винта и настройте направлението според широчината на обработвания материал.

Смяна на трионената лента:

Освободете трионената лента. Разхлабете винта и смъкнете капака. Сега сложете нова трионена лента върху валячетата и я поставете между водещите лагери и направлението на лентата. След това отново опънете трионената лента и отново затворете здраво и безопасно капациите.

Обслужване**Регулиране на ъгъла:**

Приспособете винаги ъгъла спрямо обработвания материал. За придвижване на целия работен блок разхлабете винта. С помоща на двата ограничителя можете точно да регулирате 0° +45

Скорост на рязане:

Скоростта на рязане зависи винаги от рязания материал. (карт. 16).

Поддръжка

⚠ Преди извършване на каквато и да било работа по помпата винаги най-напред извадете щепсела на захранващия кабел от щепселната кутия.

В случай на дефект на помпата или нейни предпазни съоръжения помпата не може да се употребява

Ако уреда е дефектен, ремонта може да извърши само клиентски сервиз. Да се използват само оригинални аксесоари и оригинални резервни

части.

Само редовно поддържан и обслужван уред може да бъде задоволително помагало. Недостатъчната поддръжка и грижа може да доведе до неочаквани инциденти и злополуки.

Ежедневна поддръжка:

Отстраняване на стружките
Проверка на трионената лента
Проверка на всички предпазни съоръжения

Ежеседмична поддръжка:

Старателно почистване на машината, отстраняване на стружките
Почистване на валачето и опорната повърхност на валачето на триона

Ежемесечна поддръжка:

Проверете закрепващите винтове на валачето на триона
Проверете закрепващите винтове на предавката

Гаранция

Гаранционния срок представлява 12 месеца при промишлена употреба, 24 месеца за потребители и започва от деня на закупуване на уреда.

Гаранцията се отнася изключително за недостатъци причинени поради дефекти на материала или фабрични дефекти. При упражняване на рекламации в гаранционния срок прибавете оригинален документ от закупуването с дата на покупката

От право на гаранция са изключени непрофесионална употреба като напр. претоварване на уреда, употреба със сила, увреждане от чуждо лице или от чужд предмет. Неспазване на упътването за употреба и упътването за монтаж и нормалното износване също са изключе

Сервиз

Имате ли технически въпроси? Рекламации? Необходими ли Ви са резервни части или упътване за обслужване? На нашите страници www.guede.com в отдел Сервиз ще Ви помогнем бързо и без излишна бюрокрация. Помогнете ни, моля, за да можем да Ви помагаме. За да можем да идентифицираме Вашия уред в случай на рекламация, ни е необходимо да знаем неговия сериен номер, номера на продукта и година на производство. Всички тези данни ще намерите на типовата табелка. За да ги имате под ръка постоянно, запишете ги, моля, тук.

Сериен номер:

Номер на продукта:

Година на производство:

Tel.: +49 (0) 79 04 / 700-360
Fax: +49 (0) 79 04 / 700-51999
E-Mail: support@ts.guede.com

Важни информации за клиента.

Предупреждаваме, че връщането по време на гаранционния срок или и след гаранционния срок е необходимо винаги да се извърши в оригинална опаковка. С тази мярка ще се избегне излишното увреждане по време на транспортиране и неговото често спорно уреждане. Устройството е защитено оптимално само в оригиналната опаковка, и така е осигурена плавна преработка.

Ликвидация

Предупрежденията за ликвидация, произтичат от пиктограмите разположени на уреда, респ. на опаковката. Описанието на отделните значения ще намерите в глава „Обозначения“.



Не изхвърляйте електрическите устройства чрез битови отпадъци.

Според европейската директива 2002/96/ES за електрическите и електронните стари уреди и въвеждането в националното законодателство износените електрически уреди трябва да се събират отделно и да се предадат за екологично рециклиране.

Алтернатива на рециклиране на изискването за връщане:

В случай на отказ от движима вещь с намерение отказване от право на собственост собственика на електрическия уред е длъжен, алтернативно вместо връщане, да допринесе за професионалното рециклиране. За това е възможно да остави стария уред в пункт за събир Това не се отнася до принадлежности, свързани към старите устройства и спомагателно оборудване без електрически компоненти.

Ликвидация на транспортната опаковка

Опаковката предпазва уреда от повреда по време на транспортиране. Опаковъчните материали обикновено се избират в съответствие с екологични аспекти и аспекти на управлението на отпадъците, и могат да се рециклират. Завръщането на опаковъчния материал в об **Съществува риск от задушаване!** Съхранявайте части от опаковката на недостъпно за деца място, и ликвидирайте колкото се може най-бързо.

Date Tehnice

Ferăstrău cu bandă pentru prelucrat metale MBS 115

Comandă nr.40536

■ Racord230 V~50 Hz

■ Putere motor370 W/P1

■ Putere de debitare la material dreptunghiular:

90°100x130 mm

45°110x70 mm

● Putere de debitare la material rotund:

90°110 mm

45°70 mm

■ Bandă de ferăstrău:.....12,7x0,64x1638 mm

▶ Viteze:20/28/50 min⁻¹

Gradul de protecție IP 20

■ Greutate.....57 kg

Informație privind zgomotul/vibrațiile

Nivelul presiunii acustice L_{pA} 1)77 dB (A)



Nivelul garantat al puterii sunetului L_{WA} 90 dB (A)

Purtați căști de protecție a auzului



Utilizați pompa abia după ce ați citit cu atenție și ați înțeles modul de operare. Respectați toate instrucțiunile de securitate cuprinse în manual. Comportați-vă cu responsabilitate față de terțe persoane.

Dacă aveți dubii referitor la conectarea și operarea utilajului, apelați la serviciul pentru clienți.

Descriere utilaj

1. Cap de prindere
2. Cutie de viteze
3. Protecție curea
4. Motor
5. Manetă de prindere
6. Suport
7. Clichet de oprire
8. Roată de transmisie
9. Suprafață de depunere
10. Mâner de transport
11. Siguranță pentru transport
12. Manetă - menghină
13. Manetă - presiune
14. Conector/Deconector
15. Menghină
16. Limitator de adâncime
17. Ghidajul benzii de ferăstrău

Utilizare conform destinației

Ferăstrăul cu bandă este conceput pentru a tăia metale, fontă și materiale plastice. Cu ferăstrăul cu bandă este interzisă tăierea lemnului. Forma materialului de tăiat trebuie să fie de așa natură, încât să poată fi fixat sigur în menghină pentru ca să se excludă ieșirea materialului în timpul tăierii.

Această instalație se poate utiliza numai în scopul prezentat. Nerespectând prevederile din prescripțiile și instrucțiunile general valabile cuprinse în prezentul manual, producătorul nu poate fi răspunzător de daunele survenite.

⚠ Funcționarea este permisă numai cu întrerupător cu protecție împotriva curentului eronat (RCD curent eronat max. 30mA).

Exigențe la adresa operatorului

Operatorul trebuie ca, înainte de a folosi utilajul, să citească cu atenție modul de operare.

Calificare: În afară de o instruire amănunțită din partea unui specialist, nu este necesară nici o altă calificare specială pentru deservirea prezentului utilaj.

Vârsta minimă: Utilajul poate fi operat numai de persoane care au împlinit vârsta de 18 ani. Excepție o fac minorii în cadrul pregătirii lor profesionale pentru a obține deprinderi, aceasta doar sub supravegherea instructorului.

Instructaj: Utilizarea aparatului necesită numai o instruire adecvată din partea unui specialist, respectiv de modul de operare. Un instructaj special nu este necesar.

Personalul de deservire este responsabil de accidentele sau periclitarea persoanelor terțe.

Aveți grijă ca nimeni să nu se găsească în zona periculoasă

Comportament în cazuri extreme

Acordați rănitului primul ajutor și chemați într-un timp cât mai scurt ajutorul calificat al medicului. Păziți rănitul de alte accidente, și calmați-l. În cazul unui eventual accident, la locul de muncă trebuie să se găsească întotdeauna la îndemână o trusă medicală de prim-ajutor, conform normei DIN 13164. Materialul pe care îl veți consuma din trusa medicală trebuie completat imediat.

Dacă sunteți în căutarea de ajutor, vă rugăm să furnizați următoarele informații

1. Locul accidentului
2. Tipul accidentului
3. Numărul răniților
4. Tipul rănirii

Simboluri

	Atenție!
	Citiți modul de utilizare.!
	Înainte de efectuării oricărei intervenții pe pompă, întotdeauna scoateți mai întâi ștecherul cablului de alimentare din priza de la rețea.
	Este interzis de a deplasa/trage de cablu
	Protejați de umezeală Nu expuneți utilajul ploii.
	Purtați protecția ochilor! Purtați căști de protecție a auzului
	Purtați mănuși de protecție!
	Avertisment împotriva pericolului tensiunii electrice
	Avertisment împotriva rănirii mâinilor
	Avertisment împotriva rănirilor prin tăiere
	Avertisment împotriva rănirilor prin tăiere
	La distanță de persoane
	Aparate electrice sau electronice defecte și /sau lichidate trebuie să fie predate la punctele de colectare corespunzătoare.
	Ocroțiți de umezeală
	Direcția de amplasare a ambalajului - în sus

Instrucțiuni generale de securitate pentru utilaje electrice/Ferăstrău cu bandă pentru prelucrat metale

Avertisment

Funcționarea este permisă numai cu întrerupător cu protecție împotriva curentului eronat (RCD curent eronat max. 30mA).

Citiți toate instrucțiunile de securitate

Erori în respectarea instrucțiunilor de mai jos pot duce la electrocutare, incendii și/sau accidente grave

Acordați atenție condițiilor mediului în care lucrați!

Nu expuneți utilajul la ploaie. Nu folosiți utilajul în mediu umed sau ud. Asigurați o iluminare bună. Nu folosiți utilajul în apropierea lichidelor sau gazelor inflamabile.

Țineți celelalte persoane la o distanță sigură!

Nu lăsați persoanele străine, mai ales copiii, să se atingă de utilaj și de cabluri. Țineți-i la o distanță sigură de locul dvs. de muncă.

Acordați atenție îmbrăcămintei adecvate.

Nu purtați haine largi și bijuterii. Pot fi prinse de piesele în mișcare. Recomandăm ca să purtați la lucru încălțăminte de siguranță, ochelari de protecție și protecții ale auzului. Părul lung trebuie protejat în mod adecvat.

Depozitați la loc sigur utilajul dumneavoastră!

Utilajul pe care nu-l folosiți, ar trebui depozitat la loc uscat, încuiat, inaccesibil copiilor.

Nu vă suprasolicitați utilajul!

Lucrați la valorile de putere indicate.

Folosiți utilajul corect!

Nu folosiți utilajul în scopuri pentru care nu este destinat.

Îngrijiți-vă utilajul!

Respectați instrucțiunile și prescripțiile pentru întreținere. Controlați cu regularitate cablul utilajului, iar în caz de defectare a acestuia dați-l la înlocuit unui specialist autorizat. Controlați cu regularitate cablul prelungitor, în cazul în care este deteriorat, înlocuiți-l. Întrețineți mânerul uscat, fără urme de ulei și grăsime.

Fiți atenți!

Acordați atenție la ceea ce faceți. Abordați munca cu înțelepciune. Nu folosiți utilajul atunci când sunteți obosiți.

AVERTISMENT

Utilizarea altor accesorii poate însemna un risc de accidentare gravă.

Acordați atenție cablului de alimentare.

Nu trageți de cablu. Nu-l folosiți pentru a scoate ștecherul din priză. Protejați cablul de acțiunea surselor de căldură, a uleiului și muchiilor ascuțite.

Dați la reparat utilajul dumneavoastră numai unui specialist!

Acest utilaj corespunde prevederilor de securitate aferente. Reparațiile pot fi efectuate numai de un electrician, numai cu folosirea pieselor originale; în caz contrar utilizatorul se poate aștepta la accidente.

Este interzisă operarea utilajului de copii și persoane care nu au făcut cunoștință cu utilajul, ca și de persoanele cu capacități fizice, senzoriale și psihice limitate.

**Instrucțiuni de securitate suplimentare
Ferăstrău cu bandă pentru prelucrat metale**

Folosiți întotdeauna banda de ferăstrău corectă.

Înainte de a introduce sau scoate materialul din menghină, utilajul trebuie să fie deconectat.

Țineți întotdeauna mâinile și degetele la o distanță sigură de banda de ferăstrău în mișcare.

Este interzis de a ține banda de ferăstrău cu mâna.

Instalațiile de securitate și capacele de protecție, etc., nu trebuie înlăturate niciodată.

Nu înlăturați niciodată șpanurile cu mâna, folosiți întotdeauna peria.

În timpul funcționării nu părăsiți niciodată utilajul.

**Punerea în funcțiune pentru siguranța
dumneavoastră****Înainte efectuării oricărei intervenții pe pompă,
întotdeauna scoateți mai întâi ștecherul cablului
de alimentare din priza de la rețea.**

При неумишлено задействане на превключвателя/
изключвателя има опасност за злополука.

Montaj

Pentru a bascula, scoateți clichetul (fig. 1).

Limitator longitudinal:

Înșurubați șina de ghidare în filet, fixați cu șurubul limitatorul longitudinal. (fig. 12)

Înainte de punerea în funcțiune

Suprafața de lucru și zona de lucru trebuie să fie întotdeauna bine iluminate.

Amplasați utilajul pe o suprafață dreaptă, orizontală și

controlați stabilitatea utilajului. Nu amplasați utilajul pe zid.

⚠ Înafara personalului de deservire nimeni nu are voie să se afle în zona periculoasă. Trebuie păstrată distanța minimă de siguranță de 10 m.

Banda de ferăstrău**Înainte de reglare și efectuarea lucrărilor de
întreținere, întotdeauna scoateți mai întâi
ștecherul din priză!****Întinderea benzii de ferăstrău:**

Întindeți banda de ferăstrău cu ajutorul șurubului de întindere (fig. 15). Banda de ferăstrău este întinsă corect atunci când formează prin apăsare o adâncitură de 2-3 mm.

Reglarea ghidajului:

Ghidajul benzii de ferăstrău trebuie reglat, altfel ar putea să se răsucescă, fapt care are drept urmare o secțiune neregulată. Degajați șurubul (fig. 15/1) și reglați ghidajul în funcție de materialul de prelucrat.

Înlocuirea benzii de ferăstrău:

Degajați banda de ferăstrău. Degajați șurubul și înlăturați capacul. Aplicați acum o nouă bandă pe role și amplasați-o între rulmenții de ghidare și ghidajul benzii. Întindeți apoi din nou banda de ferăstrău și strângeți din nou sigur și ferm toate instalațiile de protecție.

Operare**Reglarea unghiului de tăiere:**

Adaptați întotdeauna unghiul materialului de prelucrat. Pentru a deplasa întregul bloc de lucru, degajați șurubul (fig. 13/1). Cu ajutorul ambelor limitatoare puteți regla cu precizie 0° +45 (fig. 13/2a).

Viteză de tăiere:

Viteza de tăiere depinde întotdeauna de materialul debitat. Veți schimba viteza prin rotirea butonului (fig. 16).

Întreținere

⚠ Înainte efectuării oricărei intervenții pe pompă, întotdeauna scoateți mai întâi ștecherul cablului de alimentare din priza de la rețea.

Pompa nu poate fi utilizată în cazul în care este defectă pompa sau instalațiile de protecție de pe ea. În cazul în care aparatul este defect, reparația poate

fi executată în exclusivitate de serviciul pentru clienți. Utilizați numai accesorii și piese de schimb originale. Numai un utilaj întreținut și îngrijit cu regularitate poate fi de un ajutor real. Întreținerea și grija insuficientă de utilaj poate duce la accidente neprevăzute.

Întreținere zilnică:

Înlăturarea șpanului
Controlul benzii de ferăstrău
Controlul tuturor instalațiilor de protecție

Întreținere săptămânală:

Curățarea minuțioasă a utilajului, înlăturarea șpanului
Curățarea roților ferăstrăului și a suprafețelor de sprijin ale roților ferăstrăului

Întreținere lunară:

Controlați șuruburile de fixare ale roților ferăstrăului
Controlați șuruburile de fixare ale deplasării

Garanție

Perioada de garanție de 12 luni la o utilizare industrială, 24 de luni pentru consumatori, începând cu data achiziției aparatului.

Garanția se referă în exclusivitate la defecțiunile provocate de defectele de material sau de producție. La reclamația în perioada de garanție trebuie prezentat documentul de achiziție original, cu data vânzării.

Garanția nu ia în considerare utilizarea neprofesională, ca de ex. suprasolicitarea utilajului, utilizarea forțată, defectarea prin intervenție străină sau cu obiecte străine. Nerespectarea modului de utilizare și de montaj ca și uzura normală de asemeni

Serviciu

Aveți întrebări de ordin tehnic? Reclamații? Aveți nevoie de piese de schimb sau de manualul de operare? Pe site-ul nostru www.guede.com, la secția de Servis vă vom ajuta în mod rapid și nebirocratic. Vă rugăm să ne ajutați să vă ajutăm. Pentru ca utilajul dvs. să poată fi identificat în caz de reclamație, avem nevoie de numărul seriei, numărul comenzii și de anul de producție. Toate aceste date le veți găsi pe plăcuța de tip. Pentru ca toate aceste date să fie mereu la îndemână, vă rugăm să le notați mai jos.

Nr. serie:

Nr. comandă:

An de producție:

Tel.: +49 (0) 79 04 / 700-360
Fax: +49 (0) 79 04 / 700-51999
E-Mail: support@ts.guede.com

Informații importante pentru client

Atragem atenția că înapoierea utilajului în timpul perioadei de garanție și după aceasta trebuie efectuată numai în ambalajul original. Această măsură este luată pentru a se evita deteriorarea inutilă în timpul transportului și soluționarea deseori controversată a acestora. Utilajul este protejat în mod optim numai în ambalajul original, astfel este asigurată și soluționarea rapidă și fără piedici a reclamației.

Lichidare

Atenționările privitor la lichidare reies din pictogramele de pe utilaj, respectiv pe ambalaj. Descrierea sensului acestora o veți găsi la capitolul "Marcări".



— Nu lichidați aparatele electrice împreună cu deșeurile menajere.

Conform Directivei europene 2002/96/CE privitor la aparate electrice și electronice vechi și a aplicării acesteia în legislațiile naționale, aparatele electrice uzate trebuie concentrate separat și reciclate ecologic.

Alternativa reciclării la cererea de înapoiere:

În cazul cedării unui bon mobil cu intenția de a renunța la dreptul de proprietate, proprietarul unui aparat electric este obligat, ca o alternativă la posibilitatea de înapoiere, să colaboreze la reciclarea de specialitate. În acest scop, aparatul uzat p

Acest lucru nu este valabil pentru accesoriile conectate la aparatele vechi cu ajutorul mijloacelor care nu conțin piese electrice.

Lichidarea ambalajului de transport

Ambalajul protejează aparatul împotriva deteriorărilor în timpul transportului. Materialele de ambalaj sunt selectate de regulă în funcție de aspecte ecologice acceptabile și sub aspectul gestionării deșeurilor, de aceea acestea sunt reciclabile. Redare **Pericol de asfixiere!** Depuneți părți ale ambalajului la loc inaccesibil copiilor și lichidați-le cât mai curând.

Tehnički podaci

Trakasta pila za metale MBS 115

Br. za narudžbu.....40536

■ Priključak230 V~50 Hz

■ Snaga motora370 W/P1

■ Snaga prilikom sječenja kutnog mat.:

90°100x130 mm

45°110x70 mm

● Snaga kod sječenja okruglog mat.:

90°110 mm

45°70 mm

■ Traka pile:.....12,7x0,64x1638 mm

■ Brzine:.....20/28/50 min⁻¹

Stupanj zaštite..... IP 20

■ Masa.....57 kg

Informacije o buci/vibracijama

Nivo akustičnog pritiska L_{PA} 1)77 dB (A)



Garantovani nivo akustične snage L_{WA} 90 dB (A)

Koristiti odgovarajuću zaštitu sluha!



Pumpu koristite tek nakon što ste pročitali i shvatili sva uputstva navedena u uputstvu za upotrebu. Pridržavajte se svih sigurnosnih uputstava navedenih u uputstvu za korišćenje. Uvek se ponašajte odgovorno prema trećim osobama. U slučaju bilo kakvih sumnji u vezi sa instalacijom i korišćenjem uređaja, obratite se korisničkom servisu.

Oznaka aparata

1. Glava za učvršćivanje
2. Mjenjač
3. Štitnik remena
4. Motor
5. Zatezna poluga
6. Nasloni
7. Oslonac
8. Transportni kotač
9. Površina za odlaganje
10. Rukohvat za prenošenje
11. Transportni osigurač
12. Poluga – stezač
13. Poluga – pritisak
14. Prekidač za uključenje/isključenje
15. Stezač
16. Dubinsko mjerilo
17. Vodilica trake pile

Namenska upotreba

Trakasta pila namijenjena je za sječenje metala, sivog

lijeva i plastičnih materijala. Zabranjeno je korišćenje trakaste pile za sječenje drva. Materijal mora omogućavati bezbjedno fiksiranje pomoću stezača da bi bilo isključeno izljetanje obratka u toku obrade.

Ovaj uređaj sme se koristiti samo za navedene svrhe. U slučaju nepridržavanja odredbi opšte važećih propisa i uputstava navedenih u ovom Uputstvu za upotrebu, proizvođač uređaja ne snosi nikakvu odgovornost za eventualne štete.

⚠ Uređaj sme da bude priključen samo na utičnicu sa zaštitnim prekidačem za prekostrujnu zaštitu (RCD, maks. struja greške 30mA).

Zahtevi za osoblje

Pre rukovanja sa uređajem, korisnik je dužan da pažljivo pročita uputstvo za upotrebu.

Kvalifikacija : Osim detaljnog upoznavanja sa uređajem od strane stručnjaka, nije potrebna nikakva posebna kvalifikacija.

Minimalna starost korisnika : Sa uređajem smeju da rade samo lica koja su navršila 18 godina. Izuzetak predstavljaju jedino maloletna lica u okviru programa za sticanje stručne prakse i obrazovanja pod nadzorom izvođača praktične nastave.

Obuka: Korišćenje uređaja zahteva samo odgovarajuću opštu obuku odnosno objašnjenje od strane stručnjaka tj. postupanje u skladu sa uputstvom za korišćenje uređaja. Specijalna obuka nije neophodna.

Osoblje koje rukuje uređajem snosi odgovornost prema trećim licima za sve štete ili rizike.

Osigurajte da se u zoni opasnosti ne zadržavaju nikakva lica.

Postupanje u slučaju nužde

Pružite povređenom licu prvu pomoć koja odgovara vrsti povrede i odmah potražite lekarsku pomoć. Zaštitite povređeno lice od drugih povreda i probajte da ga smirite. Za slučajevne nesreće i povreda na radnom mestu mora biti na raspolaganju i priručna apoteka za pružanje prve pomoći i to prema standardu DIN 13164. Upotrebljeni materijal iz priručne apoteke treba zatim odmah dopuniti.

Ako tražite lekarsku pomoć, navedite sledeće podatke

1. Mesto nezgode
2. Vrsta nezgode
3. Broj povređenih lica
4. Vrsta povrede

Simboli

	Pažnja!
	Pročitajte uputstvo za korišćenje!
	Pre izvođenja bilo kakvih radova na pumpi, neophodno je izvaditi utikač napojnog kabela iz mrežne utičnice za napajanje električnom energijom.
	Zabranjeno je povlačiti kabl / prenositi pumpu držeći je za sam kabl
	Čuvati od vlage Uređaj ne izlažite kiši.
	Prilikom rada uvek nosite odgovarajuću zaštitu za oči! Koristiti odgovarajuću zaštitu sluha!
	Prilikom rada uvek nosite zaštitne rukavice!
	Upozorenje na opasnost od ozljeda zbog strujnog udara
	Opasnost od povreda ruku
	Opasnost od spotaknuća
	Opasnost od spotaknuća
	Udaljenost od lica.
	Oštećeni ili dotrajali električni odnosno elektronski uređaji moraju biti predati u centar za sakupljanje otpada takve vrste.
	Čuvati od vlage
	Pakovanje mora biti obrnuto, prema gore

Opće bezbjednosne upute za električne aparate/Trakasta pila za metale

Upozorenje

Uređaj sme da bude priključen samo na utičnicu sa zaštitnim prekidačem za prekostrujnu zaštitu (RCD, maks. struja greške 30mA).

Pročitajte sve bezbjednosne upute i preporuke.

Greške i nepoštivanje navedenih uputa mogu uzrokovati strujni udar, požar i/ili ozbiljne ozljede.

Računajte sa utjecajima u blizini!

Uređaj ne smje biti izložen kiši ili vlazi. Ne upotrebljavajte uređaj u vlažnoj ili mokroj sredini. Radilište mora biti uvijek dobro osvijetljeno. Uređaj ne upotrebljavajte u blizini zapaljivih tečnosti ili goriva.

Neophodno je, da se ostale osobe zadržavaju u sigurnoj udaljenosti od uređaja!

Ostalim osobama a pogotovo djeci je upotreba uređaja i kabela strogo zabranjena. Djeca se moraju zadržavati u dovoljnoj udaljenosti od radilišta.

Nosite odgovarajuću odjeću.

Ne upotrebljavajte preširoku odjeću i nakit. Odjeća ili nakit može biti namotani na pokretne dijelove uređaja. Prilikom rada uvijek upotrebljavajte zaštitnu radnu obuću, zaštitne naočale i zaštitu za sluh. Duga kosa mora biti uvijek prekrivena i zaštićena na odgovarajući način.

Uređaj uvijek čuvajte na sigurnom!

Opremu, koju ne koristite čuvajte na suhom, zatvorenom mjestu, van dohvata djece.

Nikad ne preopterećujte uređaj!

Uvijek radite u radnom rasponu snage ovog uređaja.

Koristite uređaje u skladu s njihovom namjenom.

Ne upotrebljavajte kabl u svrhu za koju nije namijenjen.

Redovito nježite uređaj!

Pridržavajte se propisa o načinu održavanja i drugih upustava. Redovito provjeravajte priključni kabl uređaja, u slučaju oštećenja odnesite uređaj stručnjaku radi zamjene. Redovito provjeravajte produžne kablove i prema potrebi ih zamijenite novim. Drške uređaja moraju biti uvijek čiste i suhe, bez tragova ulja i Masti.

Oprezno!

Uvijek pazite na to što radite. Razmišljajte o tome, što radite. Nikad ne koristite električne uređaje kada ste umorni.

Upozorenje

Korištenje neoriginalne opreme može uzrokovati ozbiljne ozljede.

Pazite na električni kabel.

Ne vucite uređaj za kabao. Ne koristite kabel za vađenje utikača iz utičnice. Kabel zaštitite od visoke temperature, ulja i oštrih ivica.

Popravke uređaja smije vršiti samo stručno osposobljeni Električar!

Ovaj uređaj u skladu je sa svim odgovarajućim zahtjevima na sigurnost uređaja. Popravke uređaja može vršiti samo stručno osposobljen serviser, u suprotnom slučaju može doći do ozljeda korisnika.

Djeca i lica koja nisu upoznata s uređajem kao i osobe sa smanjenom fizičkom, mentalnom ili čulnom sposobnošću, nikad ne smiju upotrebljavati uređaj.

Dodatna bezbjednosna uputstva Traka-sta pila za metale

Uvijek upotrebljavajte odgovarajuću traku.

Prije fiksiranja materijala/obratka u stezač odnosno prije vađenja istog uređaj mora biti isključen.

Prsti i ruke moraju biti prilikom rada dovoljno udaljeni od trake pile.

Nikad nemojte zaustavljati traku golim rukama.

Zabranjeno je demontirati i deaktivirati zaštitne elemente uređaja.

Nikad nemojte uklanjati strugotine i piljevine rukom, uvijek koristite odgovarajuću četku.

Nemojte napuštati uređaj dok je pila u radu.

Uvođenje u rad zbog vaše sigurnosti

Pre izvođenja bilo kakvih radova na pumpi, neophodno je izvaditi utikač napojnog kabla iz mrežne utičnice za napajanje električnom energijom.

Pericol de accident atunci când se activează involuntar comutatorul/ întrerupătorul

Montaža

Za otvaranje izvucite štapić.

Uzdužni graničnik:

Vodeću letvu zavrnite u navoj, uzdužni graničnik fiksirajte vijkom.

Prije stavljanja u rad:

Radna površina i mjesto izvođenja radova moraju biti uvijek dobro osvijetljeni.

Stroj postavite na ravno mjesto na vodoravnoj

površini i provjerite stabilnost istog. Stroj nemojte montirati na zid.

⚠ Osim radnika, druge osobe ne se smiju zadržavati u području opasnosti u blizini uređaja. Neophodno je poštovati najmanju bezbjednu udaljenost od 10 m.

Traka pile:

Prije svakog podešavanja, održavanja ili servisiranja uređaja izvucite utikač iz utičnice.

Napetost trake pile:

Traku pile napregnite pomoću vijka za napinjanje. Traka za sječenje je pravilno napregnuta ukoliko se može pritiskanjem saviti za približno 2 - 3 mm.

Podešavanje vodilica:

Vodilica trake za sječenje mora biti pravilno podešena da ne bi došlo do preokretanja iste, što može uzrokovati loš rez. Odvrnite vijak i vodeću letvu podesite prema širini materijala, koji obrađujete.

Zamjena trake pile:

Zamijenite list pile. Odvrnite vijak i skinite poklopac. Poslije namjestite novu reznu traku na valjke i stavite je u prostor između ležajeva i vodilicu rezne trake. Poslije toga traku ponovo napregnite i dobro zatvorite poklopac.

Rukovanje**Podešavanje ugla:**

Ugao sječenja uvijek prilagodite obliku materijala, koji želite da siječete. Za pomicanje cijelog radnog bloka okrenite kotač. Pomoću oba graničnika precizno podesite kut između 0° +45.

Brzina sječenja:

Brzina sječenja uvijek zavisi od svojstava materijala.

Održavanje

⚠ Pre izvođenja bilo kakvih radova na pumpi, neophodno je izvaditi utikač napojnog kabla iz mrežne utičnice za napajanje električnom energijom.

U slučaju oštećenja uređaja ili zaštitnih elemenata, pumpa se ne sme koristiti.

Ako je uređaj u kvaru, popravku sme da izvrši isključivo korisnički servis. Koristite samo originalnu opremu i originalne rezervne delove.

Samo redovno održavanje i tehnički pregledi mogu osigurati ispravno funkcionisanje pumpe. Nedovoljno ili neodgovarajuće održavanje može dovesti do nepredvidivih šteta ili povreda.

Svakodnevno održavanje:

Sklanjanje strugotina i piljevina
 Provjera stanja trake za sječenje
 Provjera stanja svih zaštitnih uređaja

Tel.: +49 (0) 79 04 / 700-360
 Fax: +49 (0) 79 04 / 700-51999
 E-Mail: support@ts.guede.com

Održavanje svake sedmice:

Temeljito očistite stroj, i otklonite metalnu prašinu
 Čišćenje valjaka pile i dodirne površine valjka pile.

Održavanje svakog mjeseca:

Provjerite vijke za pričvršćenje valjaka pile.
 Provjerite vijke za pričvršćivanje prijenosnika

Garancija

Garancija važi 12 mjeseci u slučaju industrijske upotrebe, a 24 mjeseca za potrošača; počinje važiti na dan prodaje uređaja.

Garancija se odnosi isključivo na mane/kvarove prouzrokovane zbog mana samog materijala ili tvorničke greške. U slučaju reklamacije u okviru garantnog roka neophodno je dostaviti originalni račun kao potvrdu o kupovini i sa navedenim datumom prodaje.

Garancija ne pokriva kvarove nastale zbog nestručne upotrebe proizvoda kao što su, na primer, preopterećenje, nasilno korišćenje, oštećenje zbog nestručnog eovlašćenog zahvata ili kvarovi nastali u dodiru sa stranim predmetima. Garancija ne pokriva ni š

Servis

Imate li tehnička pitanja? Želite da date reklamaciju? Potrebni su Vam rezervni delovi ili uputstvo za upotrebu? Na našem homepage sajtu www.guede.com, u sekciji 'Servis', pomoći ćemo Vam brzo i bez nepotrebne papirologije. Molimo Vas da nam pomognete kako bismo mi pomogli Vama. Radi jednostavne identifikacije Vašeg uređaja u slučaju podnošenja reklamacije, potreban nam je serijski broj proizvoda, broj za narudžbu kao i godina proizvodnje. Svi ti podaci navedeni su na tipskoj pločici uređaja. Kako biste te podatke imali uvek pri ruci, molimo da ih upišete u dole navedena polja.

Serijski broj:

Broj za narudžbu:

Godina proizvodnje:

Važna informacija za korisnika

Proizvod uvijek vraćajte u originalnoj ambalaži ukoliko je u pitanju servis u sklopu garancije. Pomoću ove sigurnosne mjere učinkovito spriječite oštećenje prilikom transporta i njegovog spornog rješavanja. Uređaj je optimalno zaštićen samo, kada se nalazi u originalnoj ambalaži, čime se osigurava tekuća obrada.

Likvidacija

Naputci za likvidaciju izraženi su ideogramima, koji se nalaze na uređaju odnosno na ambalaži. Popis pojedinih značenja ćete naći u poglavlju «Oznake na uređaju».



Zabranjeno je stavljati dotrajale električne uređaje u kontejnere za komunalni otpad.

Prema evropske smjernice 2002/96/ES o električnim i elektronskim uređajima u skladu sa lokalnim propisima neophodno je, da se električni uređaji čuvaju na posebnom mjestu i predaju za reciklažu.

Alternativa reciklaže i zahtjev vraćanja:

Ako se vlasnik odriče vlasničkog prava isti je dužan kao vlasnik alternativno vratiti uređaj za stručnu reciklažu. U tu svrhu moguće je stari uređaj vratiti u prodavaonicu ili otpad u skladu sa propisima određene države.

To ne važi za djelove opreme, koja je priključena uz stare uređaje i pomoćna sredstva bez elektronskih dijelova.

Likvidacija transportne ambalaže

Ambalaža štiti uređaj od oštećenja tijekom prijevoza. Ambalaža se povećinom bira prema ekološkim gledištima i gledištima rukovanja sa otpacima, zato se mogu upotrijebiti za reciklažu. Vraćanje ambalaže za ponovu uporabu smanjuje količinu otpada. Dijelovi **Postoji opasnost od ugušenja!** Dijelove ambalaže čuvajte van dosega djece i što prije likvidirajte.

Original – EG-Konformitätserklärung

Hiermit erklären wir, dass die nachfolgend bezeichneten Geräte aufgrund ihrer Konzipierung und Bauart sowie in den von uns in Verkehr gebrachten Ausführungen den einschlägigen, grundlegenden Sicherheits- und Gesundheitsanforderungen der EG-Richtlinien entsprechen.

Bei einer nicht mit uns abgestimmten Änderung der Geräte verliert diese Erklärung Ihre Gültigkeit.

Translation of the EC-Declaration of Conformity

We, hereby declare the conception and construction of the below mentioned appliances correspond - at the type of construction being launched - to appropriate basic safety and hygienic requirements of EC Directives.

In case of any change to the appliance not discussed with us the Declaration expires.

Traduction de la déclaration de conformité CE

Nous, Déclarons par la présente que les appareils indiqués répondent du point de vue de leur conception, construction ainsi que de leur réalisation mise sur le marché, aux exigences fondamentales correspondantes des directives de la CE en matière de sécurité et d'hygiène. Cette déclaration perd sa validité après une modification de l'appareil sans notre approbation préalable.

Traduzione della dichiarazione di conformità CE

Dichiariamo con il presente noi, che la concezione e costruzione degli apparecchi elencati, nelle realizzazioni che stiamo introducendo alla vendita, sono conforme ai requisiti principali delle direttive CE sulla sicurezza ed igiene.

Nel caso della modifica dell'apparecchio da noi non autorizzata, la presente dichiarazione perde la propria validità.

Vertaling van de EG-Conformiteitverklaring

Hiermede verklaren wij, dat de genoemde machine, op grond van zijn ontwerp en bouwwijze, evenals de door ons in omloop gebrachte uitvoeringen, aan de desbetreffende fundamentele veiligheids- en gezondheidverordeningen van de EG-richtlijnen voldoen. Bij een niet met ons overeengekomen wijziging aan het apparaat verliest deze verklaring haar geldigheid.

Překlad prohlášení o shodě EU

Tímto prohlašujeme my, že koncepce a konstrukce uvedených přístrojů v provedeních, která uvádíme do oběhu, odpovídá příslušným základním požadavkům směrnic EU na bezpečnost a hygienu. V případě změny přístroje, která s námi nebyla konzultována, ztrácí toto prohlášení svou platnost.

Peklad vyhlásenie o zhode EÚ

Týmto vyhlasujeme my, že koncepcia a konštrukcia uvedených prístrojov vo vyhotoveniach, ktoré uvádzame do obehu, zodpovedá príslušným základným požiadavkám smerníc EÚ na bezpečnosť a hygienu. V prípade zmeny prístroja, ktorá s nami nebola konzultovaná, stráca toto vyhlásenie svoju platnosť.

Fordítása azonossági nyilatkozat EU

Ezzel kijelentjük mi, a hogy a lentiekben megjelölt gépipari termék, koncepciója és tervezése, az általunk forgalomba kerülő kivitelezésben, megfelel az EU illetékes biztonsági és higiéniai szabályzatok alapkövetelményeinek. A gépen, a velünk való konzultáció nélkül végzett változások esetén, a jelen nyilatkozat érvényességét veszti.

Prevod izjava o ustreznosti EU

S tem izjavljamo, da koncepcija in zgradba spodaj navedenih naprav v izvedbah, ki jih uvajamo na trg, odgovarja pristojnim osnovnim zahtevam smernic EU za varnost in higieno. V primeru spremembe naprave, o kateri se niste posvetovali z nami, ta izjava izgubi svojo veljavnost.

Prevođenje u Izjava o sukladnosti EU

Ovime izjavljujemo da koncepcija i konstrukcija navedenih strojeva u izvedbi u kojoj se isti puštaju u promet, udovoljavaju odgovarajućim osnovnim zahtjevima smjernica EU u području sigurnosti i higijene. Ova Izjava prestaje važiti u slučaju promjene opreme izvršene bez naše suglasnosti.

Превод на Декларация за сходство с ЕС

С това декларираме ние, че концепцията и конструкцията на посочените уреди в изпълнения, които пускаме в обръщение, отговарят на съответните изисквания на инструкциите на ЕС за безопасност и хигиена. В случай на изменение на уреда, което не е било консултирано с нас, тази декларация губи своята валидност.

Traducere a declarație de conformitate UE

Prin prezenta noi declarăm, că concepția și construcția utilajelor prezentate, în execuția în care sunt puse în circulație, sunt conforme cu exigențele de bază aferente directivelor UE privind securitatea și igiena. În cazul modificărilor pe utilaj care nu au fost consultate cu noi, prezenta declarație își pierde valabilitatea.

Prevođenje u Izjava o usklađenosti sa propisima EU

Ovim izjavljujemo da koncepcija i konstrukcija navedenih uređaja, a u izvedbi u kojoj se isti puštaju u promet, zadovoljavaju odgovarajuće osnovne zahteve iz direktiva EU u vezi sa sigurnošću i higijenom. Ova izjava prestaje da važi u slučaju promena na opremi izvršenih bez naše saglasnosti.

Tłumaczenie Deklaracji zgodności WE

Niniejszym oświadczamy, my że koncepcja i konstrukcja przedstawionych poniżej urządzeń w wersji, która jest wprowadzona do obiegu, odpowiada stosownym podstawowym wymogom dyrektyw UE dotyczących bezpieczeństwa i higieny. Niniejsza deklaracja przestaje obowiązywać w przypadku zmiany urządzenia, która nie została z nami skonsultowana.

AT uygunluk beyanı tercümesi

Beyan ederiz ki aşağıda belirtilen piyasa sürdürümüz modellerin tasarım ve yapıları itibarıyla güvenilir ve hijyen ile ilgili AB yönetmeliklerine uygun olduğunu beyan ederiz. Aletlerde bize danışılmadan yapılacak bir değişiklik durumunda işbu beyanname geçerliğini yitirir.

Artikelnummer / Bezeichnung der Geräte

Article No. / Machine description | N° de commande / Désignation de l'appareil | Obj. č. / Označení přístrojů | Obj. č. / Označenje pristrojov | Artikel nr. / Benaming van de machine | Cod. ord. / Identificazione degli apparecchi | Megrendelési szám. / A gép jelzése | Kat.br. / Oznaka uređaja | Nar. št. / Označitev naprav | Nr. com. / Insemnarea mașinilor | Заявка №. / Обозначение на уредите | Kat.br. / Oznaka uređaja | Nr zam. / Oznaczenie urządzenia | Ürün no. / Cihaz bilgileri

#40536 / MBS 115

Einschlägige EG-Richtlinien

Appropriate EU Directives | Directives de la CE applicables | Prohlášení o shodě EU | Vyhlásenie o zhode EU | Desbetreffende EG-Richtlinien | Direttive CE applicabili | Illetékes EU előírások | Primjenjive smjernice EU | Uporabne smernice EU | Directivele UE aferente | Съответни наредби на ЕС | Primjenjive smjernice EU | Stosowne dyrektywy UE | Ilgili AB yönetmelikleri

2006/95/EC 2004/108/EC
2014/35/EU (...>20.04.2016) 2014/30/EU (...>20.04.2016)

2009/105/EC 1907/2006/EC

2011/65/EC ROHS 2009/142/EC

89/686/EEC (PPE) 1935/2004/EC

2006/42/EC

Annex IV

Notified Body Name:
No: Adress:

Type Ex. Cert.-No.:

97/68/EC_
Emission No.:

2000/14/EC_2005/88/EC

Konformitätsbewertungsverfahren

Method of compliance assessment | Mode d'examen de la conformité | Modo di valutazione della conformità | Conformiteitsbeoordelingsprocedure | Způsob posouzení shody | Spôsob posúdenia zhody | Az azonoság megítélésének a módja | Način presoje istovetnosti | Način ocenivanja sukladnosti | Način na obščanje na soddstvo | Modul de evaluare a conformității | Način ocenivanja uskladenosti | Uygunluk deęerlendirme usulü | Metoda oceny zgodności

Annex V

L_{WA} dB (A)

Angewandte harmonisierte Normen

Harmonised standards used | Normes harmonisées applicables | Použité harmonizované normy | Použité harmonizované normy | Gebruikte harmoniserende normen | Applicate norme armonizzate | Használt harmonizált normák | Primijenjeni harmonizirani standardi | Uporabljeni usklajeni standardi | Norme armonizate folosite | Използвани хармонизирани норми | Primijenjeni harmonizirani standardi | Wykorzystane zharmonizowane normy | Kullanılan uyum normları

EN 61029-1/A11:2010

EN ISO 12100:2010

AFPS GS 2014:01 PAK

EN 55014-1/A2:2011

EN 55014-2/A2:2008

EN 61000-3-2:2014

EN 61000-3-3:2013

Garantierter Schalleistungspegel

Guaranteed sound power level | Niveau de puissance acoustique garanti | Livello di potenza sonora garantito | Gegarandeerd geluidsdrnkiveau | Zaručená hladina akustického výkonu | Garantált akusztikus teljesítményszint | Zajamčena ravan akustične zmogljivosti | Garantirana razina akustičke snage | Garantirano nivo na zvučova moćnost | Nivelul garantat al puterii sunetului | Garantovani nivo akustične snage | Garanti edilen gürlüti emisyonu seviyesi | Gwarantowany poziom mocy akustycznej

Gemessener Schalleistungspegel

Measured sound power level | Niveau de puissance acoustique mesuré | Livello di potenza sonora misurato | Gemeten geluidsdrnkiveau | Naměřená hladina akustického výkonu | Nameraná hladina akustického výkonu | Mért akusztikus teljesítményszint | Zajamčena ravan akustične zmogljivosti | Izmjerena razina akustičke snage | Измерено ниво на звукова моćност | Nivel măsurat al puterii sunetului | Izmereni nivo akustične snage | Ölçülen gürlüti emisyonu seviyesi | Zmierzony poziom mocy akustycznej

L_{WA} dB (A)

Wolpertshausen, 30/05/2016



Helmut Arnold

Geschäftsführer | Managing Director | Gérant | Amministratore delegato | Bedrijfsleider | Jednatel | Konatel | Ügyvezető igazgató | Direktor | Direktor | Управител | Administrator | Direktor | Sirket temsilcisi | Durektor | Güde GmbH & Co. KG, Birkichstraße 6, 74549 Wolpertshausen, Germany

Joachim Bürkle

GÜDE GmbH & Co. KG, Birkichstraße 6, 74549 Wolpertshausen, Germany

Bevollmächtigt die technischen Unterlagen zusammenzustellen.

Authorized to compile the technical file | Autorisé à compiler la documentation technique. | Autorizzato alla preparazione della documentazione tecnica | Gemachtigd voor samenstelling van de technische documenten +| Zplnomocněn k sestavování technických podkladů. | Splnomocnený zostaviti technické podklady. | Műszaki dokumentáció összeállításra felhatalmazva | Pooblaščen za izdelavo spisov tehnične dokumentacije. | Ovlašten za formiranje tehničke dokumentacije. | Упълномощен за съставяне на техническата документация | İmputernicit să elaboreze documentația tehnică. | Ovlašten za formiranje tehničke dokumentacije. | Teknik evrakları hazırlamakla görevlendirilmiştir. | Upelnomocniony do zestawienia danych technicznych



GÜDE GmbH & Co. KG
Birkichstrasse 6
74549 Wolpertshausen
Deutschland
Tel.: +49-(0)7904/700-0
Fax.: +49-(0)7904/700-250
eMail: info@guede.com

