



Wippsäge GWS 700 ZR HM-2

EAN: 4015671321909

Gilt für folgende Seriennummern (die 5 ersten Ziffern):
 72895 72896 72898 78387 78580 80249 81265 81430 82422

Beschreibung:

Ausstattung: stabile, pulverbeschichtete Ganzstahlkonstruktion • Zapfwellenanschluß mit Doppelriemenübersetzung • Dreipunktaufhängung KAT 1 • automatische Wippenrückstellung • Sicherheitsabdeckung über der Wippe • Wippenverriegelung nach neuestem Standard • stufenlos einstellbarer Schnittgutanschlag • stufenlos einstellbare Schnittgutauflage (Wippenverlängerung 420 mm) • stufenlos einstellbarer Arbeitsgriff • Sicherheitskupplung • Hartmetall-Sägeblatt (700 x 30 x 4,2 mm) • inkl. Fahrwerk für den komfortablen Transport
 Optionales Zubehör: #1865 Brennholzsägeblatt HM 700x30x42Z

Ersatzteilliste zu: 01729 / FSL01729-01

VMg = verbaute Menge
 RG = Rabattgruppe

Zeichnung zu: 01729 / FSL01729-01

Bild	Ersatzteilnr.	Bezeichnung	VMg	RG	Preis € excl. MwSt	UVP € incl. MwSt
1	1729-01001	Riemen B1346	2	2	15,96	18,99
2	1729-01002	Transportgriff	1	2	10,04	11,95
3	1729-01003	Zapfwellenabdeckung	1	2	5,03	5,99
4	1729-01004	Befestigung Zapfwellenabdeckung	1	1	0,83	0,99
5	1729-01005	Bolzen 3-Punkt-Aufnahme	1	3	10,08	12,00
6	1729-01006	Zapfwellenschutz	1	1	4,19	4,99
7	1729-01007	Platte Zapfwellengetriebe	1	1	2,09	2,49
8	1729-01008	Lager 205	1	5	23,45	27,91
9	1729-01009	Keil 6x45	1	1	1,13	1,34
10	1729-01010	Zapfwellengetriebe	1	5	151,25	179,99
11	1729-01011	Schraube 6x20	4	1	0,83	0,99
12	1729-01012	Lager 6910Rs	1	5	25,20	29,99
13	1729-01013	Kupplungsscheibe	1	1	5,45	6,49
14	1729-01014	Ring 30	1	1	0,83	0,99
15	1729-01015	Scheibe 3	1	1	23,52	27,99
16	1729-01016	Feder	6	1	0,83	0,99
17	1729-01017	Lager 6912Rs	2	5	29,40	34,99
18	1729-01018	Scheibe 2	1	3	12,60	14,99
19	1729-01019	Scheibe 1	1	3	19,32	22,99
20	1729-01020	Riemenscheibe Zapfwelle	1	5	66,39	79,00
21	1729-01021	Sicherungsbügel	1	1	3,35	3,99
22	1845-01002	Clip Radbefestigung	2	1	0,83	0,99
23	1718-01009	Unterlegscheibe Rad	2	1	0,83	0,99
24	69503-NHW-0	Rad 1Stück	2	1	15,62	18,59
25	1729-01025	Hülse	2	1	1,08	1,29
26	1729-01026	Hülse Antriebsrolle	1	1	0,83	0,99
27	1729-01027	Keil 8x70	1	1	1,25	1,49
28	1729-01028	Hebel Kupplung	1	1	5,45	6,49
29	1729-01029	Halterung Sägeblattschlüssel	1	1	1,67	1,99
30	1729-01030	Stange Kupplung	1	1	3,35	3,99
31	1729-01031	Federstecker	1	1	0,83	0,99
32	1729-01032	Stift 8x50	1	1	0,83	0,99
33	1729-01033	Stift 4x20	1	1	0,83	0,99
34	1729-01034	Bügel Kupplung	1	1	1,67	1,99
35	1729-01035	Abdeckung Antriebsrolle	1	3	26,88	31,99
36	69540	Keil, Schraube, Scheibe zu DTW / PWS	1	3	12,52	14,90
37	69526	Satz Sägeblattflansche 125 mm	1	5	37,73	44,90
38	1729-01038	Keil 8x36	1	1	0,83	0,99
39	1729-01039	Antriebsrolle	1	5	92,39	109,94
40	1718-01020	Befestigung Feder Wippe	1	1	3,61	4,30
41	1729-01041	Feder Wippe	1	1	4,16	4,95
42	1729-01042	Gummibuchse	5	1	0,83	0,99
43	1729-01043	Rohr Feder Wippe	1	1	8,39	9,98
44	1729-01044	Führungsschiene Wippe	1	2	9,24	11,00
45	1729-01045	PVC-Stopfen	2	1	0,83	0,99
46	1729-01046	Ausleger	1	3	16,80	19,99
47	1718-01028	Stopper	1	1	4,16	4,95
48	1718-01016	Feder Sicherheitsabdeckung	1	1	6,01	7,15
49	1729-01049	Sicherheitsabdeckung	1	5	46,22	55,00
50	1729-01050	Griff Sicherheitsabdeckung	1	1	8,39	9,98
51	1729-01051	Satz Wippeinlagen	1	1	10,92	12,99
52	1718-02030	Klemmschraube Längenanschlag	1	1	2,68	3,19
53	1718-02029	Längenanschlag	1	1	11,00	13,09
54	1718-01013	Winkelstück Verriegelung Wippe	1	1	3,88	4,62
55	1718-01014	Feder Verriegelung Wippe oben	1	1	3,24	3,86
56	1718-01011	Stift Verriegelung Wippe oben	1	1	2,68	3,19
57	1729-01057	Sicherungsring 8	1	1	0,83	0,99
58	1718-01005	Stift Verriegelung Wippe unten	1	1	0,14	0,17
59	1718-01006	Feder Verriegelung Wippe unten	1	1	3,24	3,86
60	1718-03004	Stange Verriegelung Wippe	1	5	21,00	24,99
61	1729-01061	Klemmschraube 2	1	1	1,67	1,99
62	1718-01012	Winkel Verriegelung Wippe	1	1	4,16	4,95
63	1718-01026	Sicherungsstift	1	1	0,83	0,99
64	1718-01025	Kette	1	1	3,88	4,62

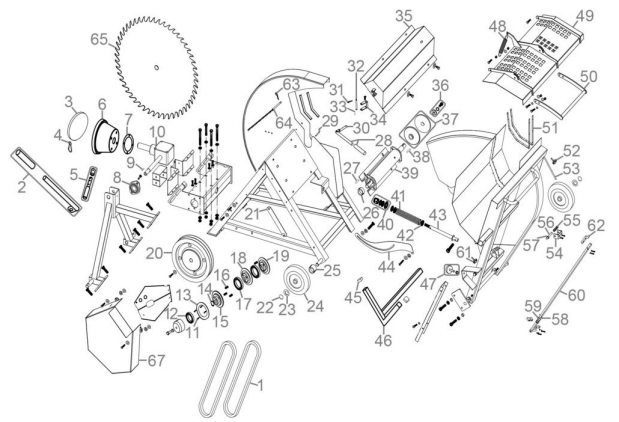


Bild	Ersatzteilnr.	Bezeichnung	VMg	RG	Preis € excl. MwSt	UVP € incl. MwSt
ohne Abb.	01865	Brennholzsägeblatt HM 700x30x42Z	1	3	108,40	129,00
67	1729-01067	Riemenabdeckung	1	5	33,53	39,90
ohne Abb.	1729-01066	Sägeblattschlüssel	1	3	5,45	6,49