



KEHRMASCHINE GKM 100

EAN: 4015671331830

Gilt für folgende Seriennummern (die 5 ersten Ziffern):
 74022 74023 75904 76360 77499 77500 77501

Beschreibung:

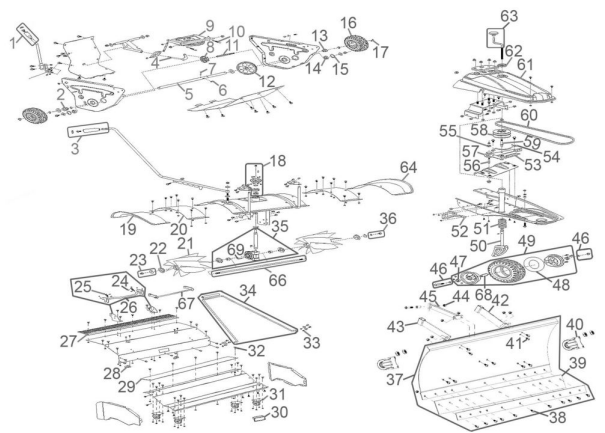
Ob Eis, Schnee, Laub oder Dreck, mit der Güde Kehrmaschine GKM 100 kein Problem. •mit wenigen Handgriffen umgebaut•Auffangbehälter: 72 Liter•geringe Lautstärke bei höherem Drehmoment und verminderter Vibrationen•inkl. Motorbesen, Schneeschieber und Auffangbehälter•Höhen- und Richtungsverstellbare Kehrbürste•mit Seilzugstarter (Easy Startfunktion)•Griffhöhe einstellbar•3 Vorwärtsgänge und 1 Rückwärtsgang•Bürstendrehzahl unabhängig einstellbar•teilweise vormontiert

Ersatzteilliste zu: 16840 / FSL16840-01

VMg = verbaute Menge
 RG = Rabattgruppe

Zeichnung zu: 16840 / FSL16840-01

| Bild | Ersatzteilnr. | Bezeichnung | VMg | RG | Preis € excl. MwSt | UVP € incl. MwSt |
|------|---------------|---|-----|----|--------------------|------------------|
| 1 | 16779-01001 | Ganghebel | 1 | 1 | 9,15 | 10,89 |
| 2 | 16779-01002 | Hülse vvl. | 1 | 1 | 1,76 | 2,09 |
| 3 | 16779-01003 | Einstellhebel Kehrwalze | 1 | 3 | 20,24 | 24,09 |
| 4 | 16779-01004 | Hebel Schaltung | 1 | 1 | 8,23 | 9,79 |
| 5 | 16779-01005 | Antriebsachse hinten | 1 | 5 | 21,17 | 25,19 |
| 6 | 16779-01006 | Keil Antriebsachse hinten | 1 | 1 | 0,88 | 1,05 |
| 7 | 16779-01007 | Bolzen Antriebsachse hinten | 1 | 1 | 0,69 | 0,82 |
| 8 | 16779-01008 | Reibrad | 1 | 5 | 12,85 | 15,29 |
| 9 | 16779-01009 | Druckscheibe inkl. Halterung | 1 | 3 | 25,80 | 30,70 |
| 10 | 16779-01010 | Feder Druckscheibe | 2 | 1 | 2,03 | 2,42 |
| 11 | 16779-01011 | Sechskantwelle Reibrad | 1 | 3 | 18,39 | 21,88 |
| 12 | 16779-01012 | Antriebszahnrad | 1 | 3 | 25,80 | 30,70 |
| 13 | 16779-01013 | Hülse vvr. | 1 | 1 | 1,76 | 2,09 |
| 14 | 99999-6203G | Kugellager 6203 geschlossen | 2 | 1 | 9,15 | 10,89 |
| 15 | 16779-01015 | Clip-Radlager | 2 | 1 | 0,32 | 0,38 |
| 16 | 16779-01016 | Rad hinten | 2 | 5 | 32,26 | 38,39 |
| 17 | 16779-01017 | Radbefestigung hinten | 2 | 1 | 2,03 | 2,42 |
| 18 | 16779-01018 | Riemenscheibe Getriebe komplett | 1 | 1 | 13,77 | 16,39 |
| 19 | 16779-01019 | Gehäuseabdeckung Außen vvl. | 1 | 1 | 7,30 | 8,69 |
| 20 | 16779-01020 | Gehäuseabdeckung Innen | 2 | 1 | 8,23 | 9,79 |
| 21 | 16779-01021 | Kehrwalze | 2 | 5 | 46,13 | 54,89 |
| 22 | 16779-01022 | Abdeckung Kehrwalze Seitel. | 2 | 1 | 5,08 | 6,05 |
| 23 | 16779-01023 | Befestigung Kehrwalze vvl. | 1 | 1 | 2,68 | 3,19 |
| 24 | 16779-01024 | Befestigungsschraube Halterung Behälter | 4 | 1 | 1,20 | 1,43 |
| 25 | 16779-01025 | Feder Halterung Behälter | 2 | 1 | 1,76 | 2,09 |
| 26 | 16779-01026 | Entriegelungshebel Behälter | 1 | 1 | 12,52 | 14,90 |
| 27 | 16779-01027 | Bürste Behälter | 1 | 3 | 17,47 | 20,79 |
| 28 | 16779-01028 | Clip Handgriff | 2 | 1 | 0,83 | 0,99 |
| 29 | 16779-01029 | Gummilippe Behälter | 1 | 1 | 11,92 | 14,18 |
| 30 | 16779-01030 | PVC Einsatz | 1 | 1 | 3,61 | 4,30 |
| 31 | 16779-01031 | bewegliche Rolle Behälter | 4 | 3 | 7,30 | 8,69 |
| 32 | 16779-01032 | Schraube M6x12 | 55 | 1 | 0,32 | 0,38 |
| 33 | 16779-01033 | Mutter M6 | 34 | 1 | 0,28 | 0,33 |
| 34 | 16779-01034 | Handgriff | 1 | 1 | 11,00 | 13,09 |
| 35 | 16779-01035 | Getriebe komplett | 1 | 5 | 119,24 | 141,90 |
| 36 | 16779-01036 | Befestigung Kehrwalze vvr. | 1 | 1 | 1,76 | 2,09 |
| 37 | 16779-01037 | Schneeschild | 1 | 5 | 73,86 | 87,89 |
| 38 | 16779-01038 | Schraube M8x30 | 15 | 1 | 0,32 | 0,38 |
| 39 | 16779-01039 | Gummilippe | 1 | 5 | 21,17 | 25,19 |
| 40 | 16779-01040 | Rolle Schneeschild | 2 | 2 | 7,30 | 8,69 |
| 41 | 16779-01041 | Schraube M8x20 | 6 | 1 | 0,83 | 0,99 |
| 42 | 16779-01042 | Halterung Schneeschild vvr. | 1 | 1 | 8,23 | 9,79 |
| 43 | 16779-01043 | Halterung Schneeschild vvl. | 1 | 1 | 8,23 | 9,79 |
| 44 | 16779-01044 | Mutter M8 | 22 | 1 | 0,28 | 0,33 |
| 45 | 16779-01045 | Halterung Schneeschild Mitte | 1 | 1 | 8,23 | 9,79 |
| 46 | 16779-01046 | Radbefestigung vorne | 1 | 1 | 2,68 | 3,19 |
| 47 | 99999-6000G | Kugellager 6000 geschlossen | 2 | 1 | 6,71 | 7,98 |
| 48 | 16779-01048 | Schlauch Rad vorne | 1 | 1 | 8,23 | 9,79 |
| 49 | 16779-01049 | Rad vorne | 1 | 5 | 30,41 | 36,19 |
| 50 | 16779-01050 | Radaufnahme vorne | 1 | 3 | 18,39 | 21,88 |
| 51 | 16779-01051 | Gummibalg | 1 | 1 | 4,16 | 4,95 |
| 52 | 16779-01052 | Halterung Hebel Kehrwalze | 1 | 2 | 6,01 | 7,15 |
| 53 | 16779-01053 | Feder Spannrolle Kehrwalze | 1 | 1 | 3,24 | 3,86 |
| 54 | 16779-01054 | Schutz Riemen Kehrwalze | 1 | 1 | 3,61 | 4,30 |
| 55 | 99999-6000G | Kugellager 6000 geschlossen | 1 | 1 | 6,71 | 7,98 |
| 56 | 16779-01056 | Stehbolzen kurz | 1 | 1 | 1,61 | 1,92 |
| 57 | 16779-01057 | Halterung Spannrolle Kehrwalze | 1 | 3 | 11,00 | 13,09 |
| 58 | 16779-01058 | Spannrolle Kehrwalze | 1 | 5 | 27,65 | 32,90 |
| 59 | 16779-01059 | Stehbolzen Lang | 1 | 1 | 1,71 | 2,03 |
| 60 | 16779-01060 | Riemen 13x1067 Li | 1 | 1 | 15,62 | 18,59 |
| 61 | 16779-01061 | PVC Abdeckung | 1 | 1 | 18,39 | 21,88 |
| 62 | 16779-01062 | PVC Mutter Höhenverstellung | 1 | 1 | 0,88 | 1,05 |
| 63 | 16779-01063 | Hebel Höhenverstellung | 1 | 1 | 5,08 | 6,05 |
| 64 | 16779-01064 | Gehäuseabdeckung Außen vvr. | 1 | 1 | 6,47 | 7,70 |
| 66 | 16779-01066 | Achse Kehrwalze | 1 | 1 | 9,15 | 10,89 |
| 67 | 16779-01067 | Halterung Behälter | 1 | 1 | 10,00 | 11,90 |



| Bild | Ersatzteilnr. | Bezeichnung | VMg | RG | Preis € excl. MwSt | UVP € incl. MwSt |
|-----------|---------------|--------------------------|-----|----|--------------------------|------------------------|
| 68 | 16840-01068 | Hülse Rad | 1 | 1 | 1,76 | 2,09 |
| 69 | 16779-01068 | Keil 6x5x55mm | 1 | 1 | 1,08 | 1,29 |
| ohne Abb. | 16779-01065 | Auffangbehälter komplett | 1 | 5 | 119,24 | 141,90 |