



BENZINWIPPSÄGE PWS 650 BR

EAN:

Gilt für folgende Seriennummern (die 5 ersten Ziffern):
folgt

Beschreibung:

Professionelle Benzin-Wippsäge mit 8,2 PS OHV Motor und 650 mm Qualitäts-HM-Sägeblatt (Made in Germany), ideal zum Brennholzschnitten direkt im Wald, der Vorteil ist die Sägespäne und Holzreste bleiben im Wald und müssen nicht entsorgt werden. Hervorragend geeignet zum Sägen von Hartholz wie z.B. Buche oder Eiche. Der Antrieb des Sägeblattes erfolgt über zwei Keilriemen, die die Verbindung zwischen Verbrennungsmotor und Sägeblattwelle bilden. Ausstattung: Verbrennungsmotor 8,2 PS, Antrieb über 3 Keilriemen, Fahrgriff, Fahrwerk, 650 mm Qualitäts-HM-Sägeblatt (Made in Germany), hochwertige Pulverbeschichtung, Rückholfeder. Die Maschine wird komplett montiert geliefert.

Ersatzteilliste zu: 75782 / FSL75782-01

VMg = verbaute Menge
 RG = Rabattgruppe

Zeichnung zu: 75782 / FSL75782-01

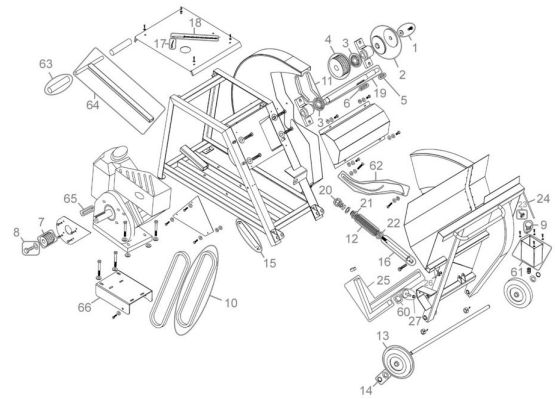


Bild	Ersatzteilnr.	Bezeichnung	VMg	RG	Preis € excl. MwSt	UVP € incl. MwSt
1	75782-01001	Schraube, Scheibe	1	1	1,76	2,09
2	69526	Satz Sägeblattflansche 125 mm	1	5	37,73	44,90
3	99999-62060	Kugellager 6206 Offen	2	1	10,84	12,90
4	75782-01004	Riemenscheibe Sägeblatt	1	3	27,65	32,90
5	75782-01005	Keil 8x36	1	1	0,69	0,82
6	75782-01006	Keil 8x70	1	1	0,74	0,88
7	75782-01007	Riemenscheibe Motor	1	3	21,17	25,19
8	75782-01008	Motorriemenscheibenbefestigung	1	2	2,10	2,50
9	55220-01002	Not-Aus-Schalter	1	2	12,85	15,29
10	75782-01010	Riemen	2	1	16,55	19,69
11	75782-01011	Kantenschutz 2er Set	1	1	5,08	6,05
12	75782-01012	Feder Wippe	1	1	3,61	4,30
13	75782-01013	Rad	2	3	13,77	16,39
14	75782-01014	Radbefestigung	2	1	1,76	2,09
15	75782-01015	Sicherungsbügel	1	1	3,61	4,30
16	75782-01016	Stange Feder-Wippe	1	1	6,01	7,15
17	75782-01017	Splint	1	1	1,39	1,65
18	75782-01018	Sägeblattsperr	1	1	3,61	4,30
19	75782-01019	Welle Sägeblatt	1	5	25,80	30,70
20	75782-01020	Mutter Feder-Wippe	1	1	0,69	0,82
21	75782-01021	Unterlegscheibe Feder - Wippe	4	1	0,55	0,65
22	75782-01022	Gummibuchse Feder - Wippe	2	2	4,16	4,95
23	75782-01023	Klemmschraube Anschlag	1	1	1,76	2,09
24	75782-01024	Anschlag	1	1	3,88	4,62
25	75782-01025	Ausleger	1	3	13,77	16,39
26	75782-01026	Klemmschraube Ausleger	1	1	1,76	2,09
27	75782-01027	Gummistopper	1	1	3,24	3,86
60	75782-01060	PVC-Stopfen Anschlag	2	1	0,83	0,99
61	75782-01061	Schaltkasten	1	1	4,16	4,95
62	75782-01062	Führungsschiene	1	1	6,38	7,59
63	75782-01063	PVC-Griff	2	1	2,03	2,42
64	75782-01064	Stange	1	1	13,77	16,39
65	75782-01065	Keil 6,35x7x56	1	1	0,69	0,82
66	75782-01066	Konsole Motor	1	3	18,39	21,88
ohne Abb.	75782-01099	Zubehör	1	1	8,23	9,79