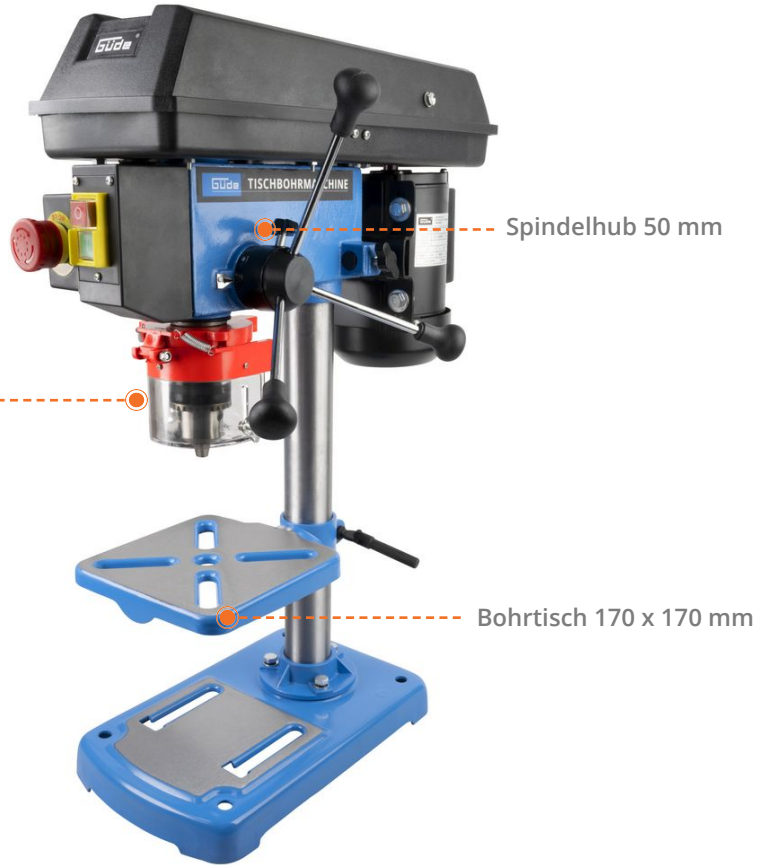




zur Zeit ist
leider keine
Produktansicht
verfügbar



Tischbohrmaschine GTB 14/509

Art.-Nr.: 55201


GTIN-Code: 4015671604989

- Keilriemenantrieb, Drehzahleinstellung durch Stufen-Riemenscheibe
- Keilriemenspannsystem
- kugelgelagerte Bohrspindel
- Zahnkranzbohrfutter 1,5 -16 mm
- Bohrfutterkegel B16
- Bohrtischgröße 170 x 170 mm
- Bohrtisch höhenverstellbar, +/- 45° neigbar und 360° schwenkbar
- einstellbarer Bohrtiefenanschlag für präzise Bohrungen
- klappbarer Späneschutz
- Max. Abstand Bohrfutter zum Bohrtisch 175 mm
- Max. Abstand Bohrfutter zum Standfuß 255 mm
- Standfußgröße 200 x 325 mm mit Langlöcher für Schraubstockbefestigung
- Ein-/Ausschalter mit Nullspannungs-Auslösung


Optionales Zubehör:

- #38317 Maschinenschraubstock 65mm
- #38318 Maschinenschraubstock 75mm
- #38319 Maschinenschraubstock 100mm
- #38307 2 Stück T-Nutenstein 13,5 x 8,5 mm M10
- #38345 Zahnkranzbohrfutter B16 16mm
- #38330 Schnellspannbohrfutter B16 13 mm
- #38332 Schnellspannbohrfutter B16 16mm

 24 Stk.

 Nicht vorhanden

 L 530 x B 390 x H 255 mm (VE 1)

 netto / brutto: 17 kg / 19 kg

METALL BEARBEITUNG

Technische Daten	
Netzspannung	230 V
Frequenz	50 Hz
Betriebsart	S2
Schutzklasse	I
Motorleistung P1	500 W
Spindelhub	50 mm
Spindeldrehzahl	500-2500 min ⁻¹
Anzahl der Stufen	9
Ausladung	115 mm
max. Bohrfutterspannweite	16 mm