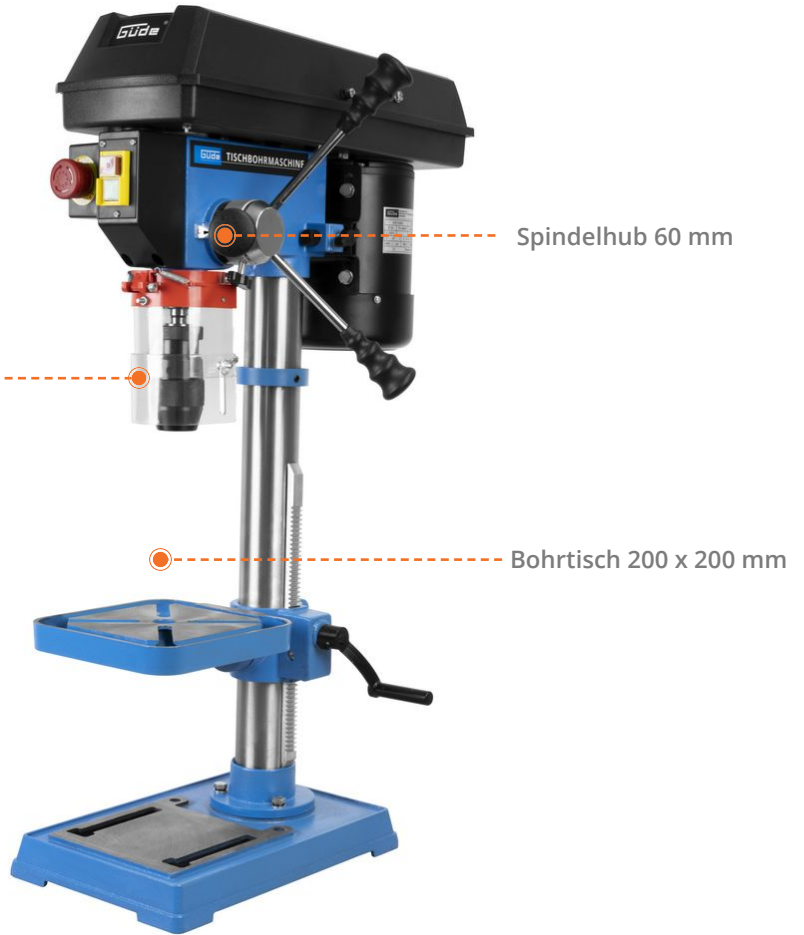
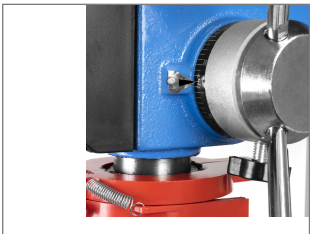
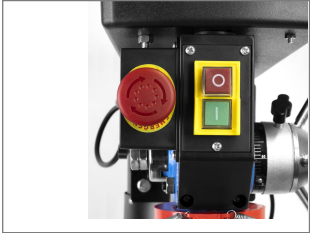




für Bohrer
bis zu 16 mm



Tischbohrmaschine GTB 16/605

Art.-Nr.: 55202


GTIN-Code: 4015671530073

- Keilriemenantrieb, Drehzahleinstellung durch Stufen-Riemenscheibe
- Keilriemenspannsystem
- kugelgelagerte Bohrspindel
- Schnellspanbohrfutter 1-16 mm
- Spindelaufnahme MK2 und Bohrfutterkegel B16
- Bohrtischgröße 200 x 200 mm
- Bohrtisch höhenverstellbar, +/- 45° neigbar und 360° schwenkbar
- Bohrtisch mit Auffangrinnen für Kühlflüssigkeit
- einstellbarer Bohrtiefenanschlag für präzise Bohrungen
- Max. Abstand Bohrfutter zum Bohrtisch 290 mm
- Max. Abstand Bohrfutter zum Standfuß 415 mm
- Standfußgröße 235 x 355 mm mit Langlöcher für Schraubstockbefestigung
- klappbarer Späneschutz
- Ein-/Ausschalter mit Nullspannungs-Auslösung


Optionales Zubehör:

- #38317 Maschinenschraubstock 65mm
- #38318 Maschinenschraubstock 75mm
- #38319 Maschinenschraubstock 100mm
- #38307 2 Stück T-Nuttenstein 13,5 x 8,5 mm M10
- #38327 Bohrersatz MK2 8 tlg.
- #38345 Zahnkranzbohrfutter B16 16mm

 10 Stk.

 Nicht vorhanden

 L 680 x B 450 x H 280 mm (VE 1)

 netto / brutto: 31 kg / 32 kg

METALL IBEARBEITUNG

Technische Daten

Netzspannung	230 V
Frequenz	50 Hz
Betriebsart	S1
Schutzklasse	I
Motorleistung P1	600 W
Spindelhub	60 mm
Spindeldrehzahl	630-2700 min ⁻¹
Anzahl der Stufen	5
Ausladung	125 mm
max. Bohrfutterspannweite	16 mm