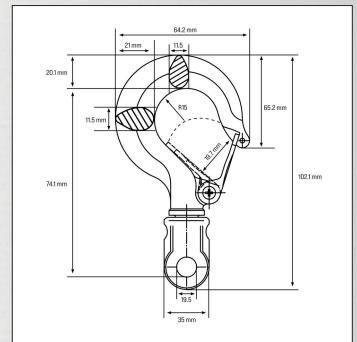




CE



Produktseite

Handhebelseilzug HS 2000

Art.-Nr.: 38350

- stabile, verzinkte Stahlkonstruktion
- 1 stabilen einrastenden Sicherheitslasthaken
- 2-fach gesicherte Ratsche
- 3-fach genietetes Hebel
- Umlenkrolle
- gummierter Griff
- geeignet zum Ziehen, Spannen von Zäunen oder als Befreiungshilfe für feststehende Fahrzeuge
- nicht geeignet zum Heben von Lasten

Technische Daten:

Max. Zugkraft mit Umlenkrolle: 2000 kg
 Max. Zugweg mit Umlenkrolle: 1,3 m
 Länge des Seils: 2,8 m
 Durchmesser des Seils: 4,5 mm

Maße LxBxH: 575 x 75 x 220 mm
 Nettogewicht: 2,87 kg
 Bruttogewicht: 3,17 kg



VE 180



L 600 x B 85 x H 101 mm

GTIN-Code

4015671863249