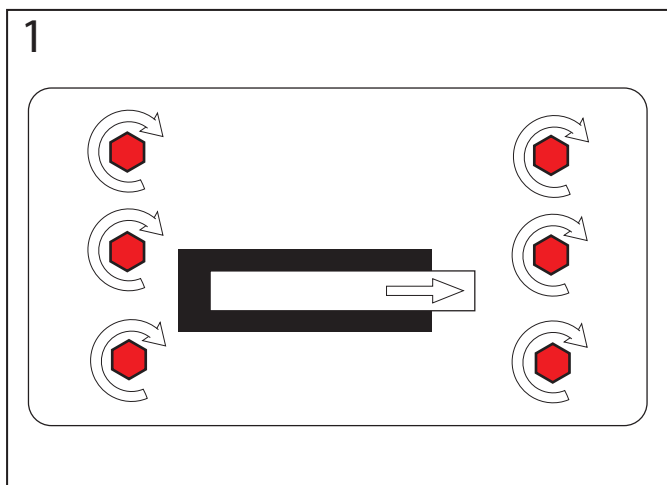


Wichtige Hinweise zur Erstinbetriebnahme der TISCHKREISSÄGE GTKS 2200 PRO 230V #75200

NACH DEM AUFBAU DER MASCHINE LAUT BETRIEBSANWEISUNG IST UNBEDINGT DIE SÄGEEINHEIT AUSZURICHTEN!

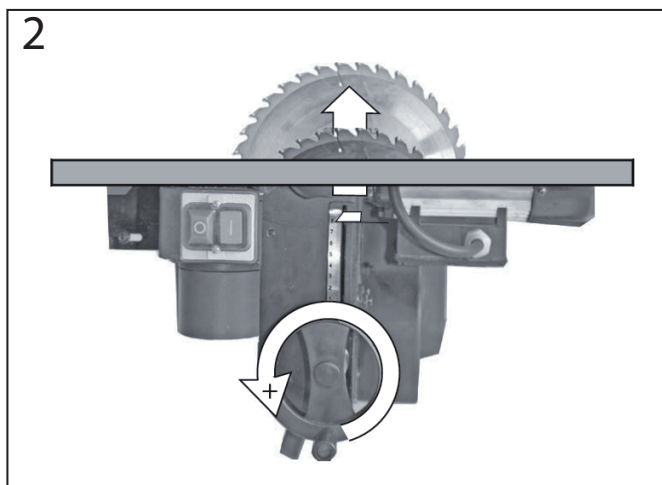


Inbusschlüssel Grösse 4



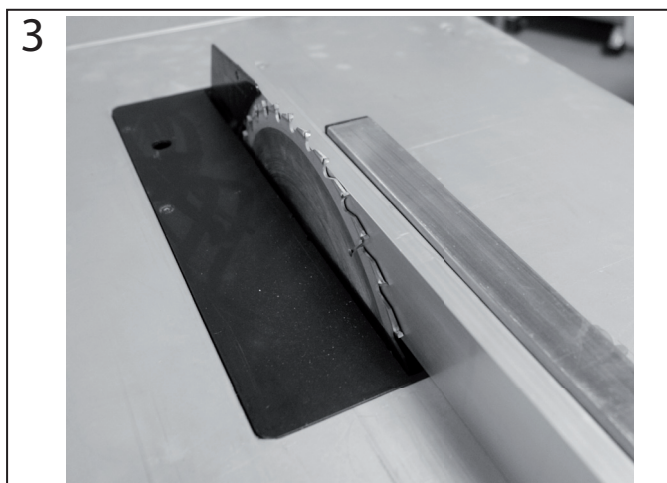
1
Lockern Sie mit einem Inbusschlüssel Grösse 4 die sechs Schrauben auf der Oberseite des Tisches.

ACHTUNG! DIE SCHRAUBEN NUR LOCKERN, NICHT HERAUSDREHEN!

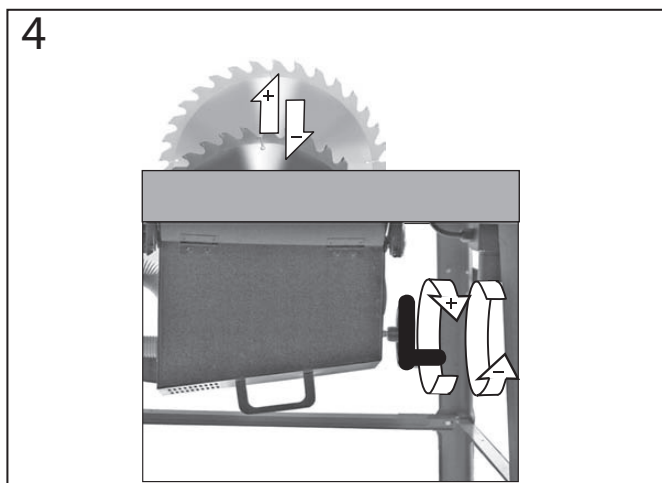


2
Richten Sie die Motoreinheit so aus, dass das Sägeblatt durch die Einlage laufen kann. Drehen Sie das Sägeblatt behutsam komplett nach oben.

Dann den Parallelanschlag bei 0° fixieren.



3
Motoreinheit inklusive Sägeblatt behutsam an den Anschlag herschieben bis eine leichte Berührung zustande kommt. Das Sägeblatt muss genau parallel zum Anschlag liegen. **Dann die Schrauben von oben wieder fest anziehen.**



4
Kontrollieren Sie durch Hoch- und Runterdrehen des Sägeblattes das die Einlage nicht berührt wird und das Sägeblatt mittig der Einlage frei läuft.

Die Tischkreissäge ist nun betriebsbereit.