

	Originalbetriebsanleitung	Automatik Schlauchtrommel
DE	Originalbetriebsanleitung	Automatik Schlauchtrommel
EN	Translation of the original instructions	Automatic Hose reel
FR	Traduction du mode d'emploi d'origine	Enrouleur de tuyau
IT	Traduzione del Manuale d'Uso originale	Avvolgitubo
NL	Vertaling van de originele gebruiksaanwijzing	Slangtrommel
CZ	Překlad originálního návodu k provozu	Buben na hadici
SK	Preklad originálneho návodu na prevádzku	Bubon na hadicu
HU	Az eredeti használati utasítás fordítása	Dob tömlőn

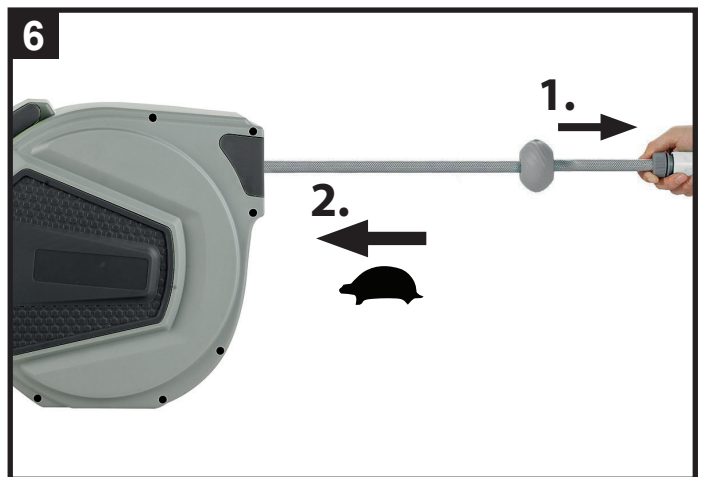
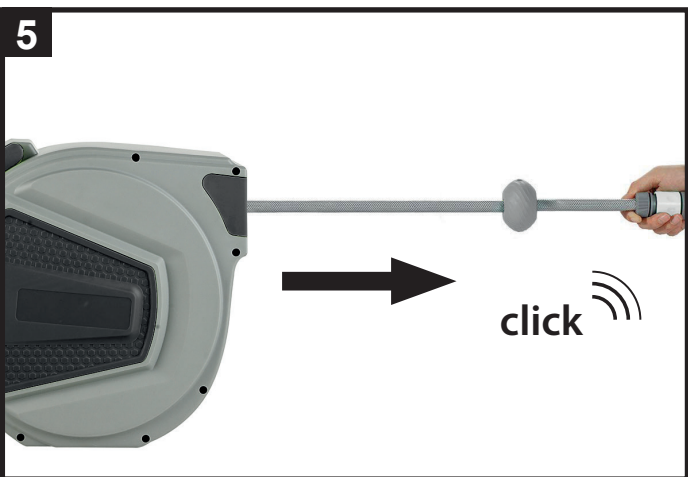
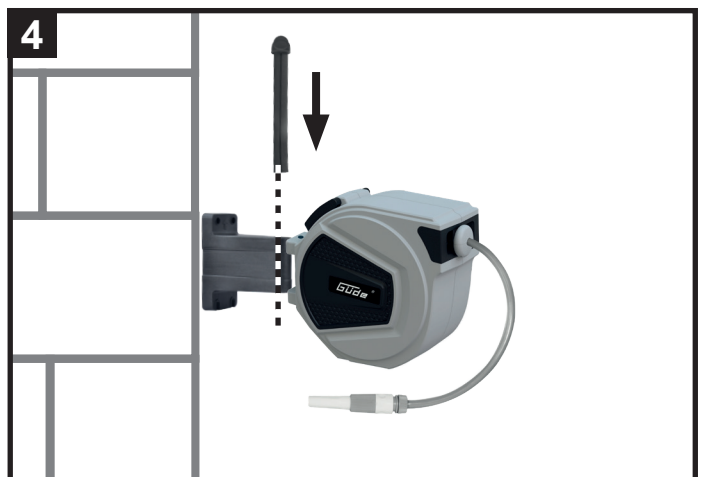
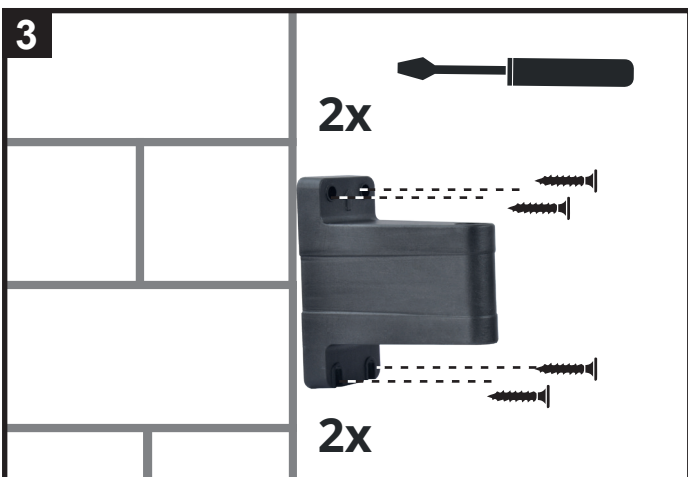
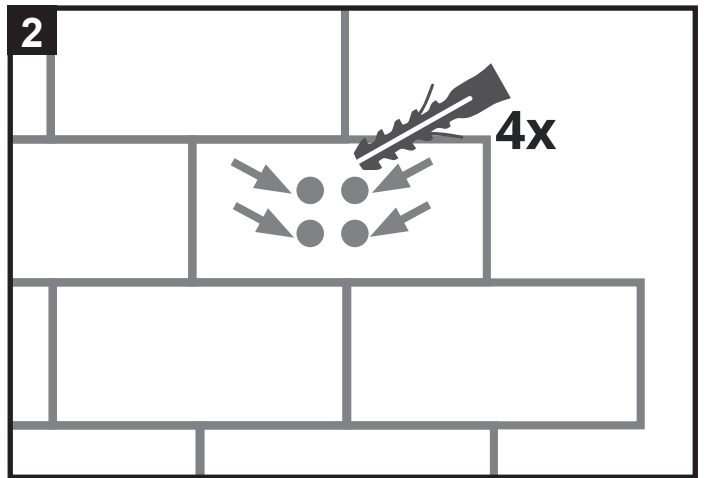
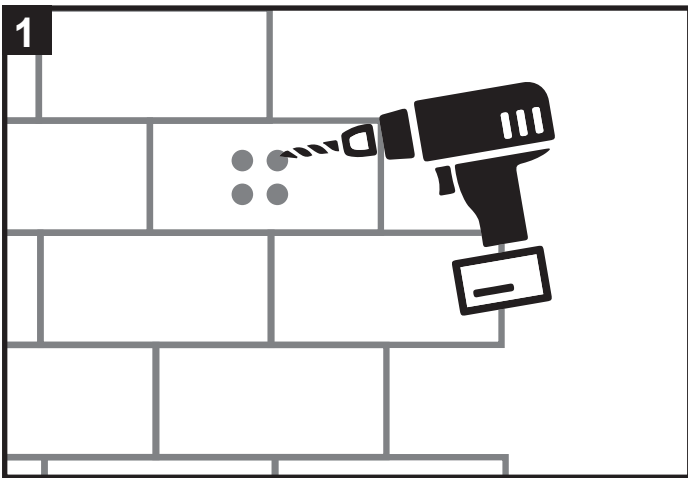
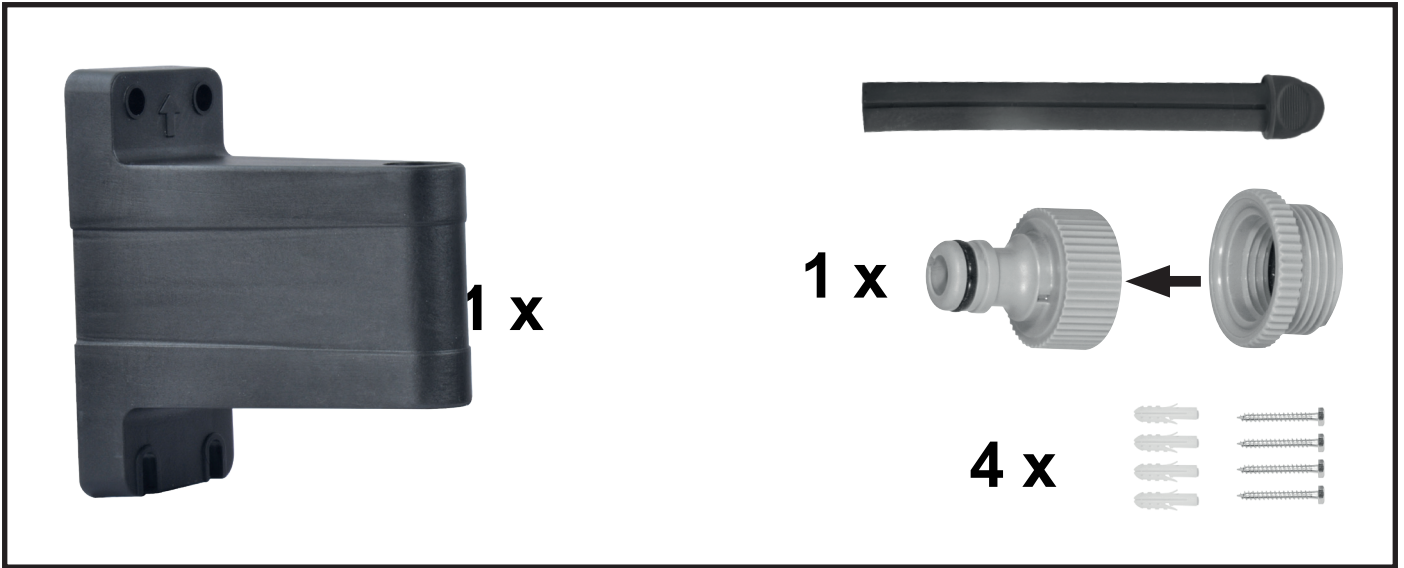


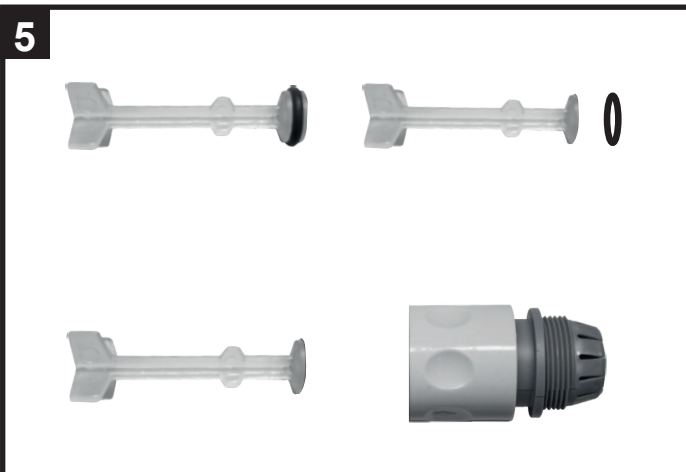
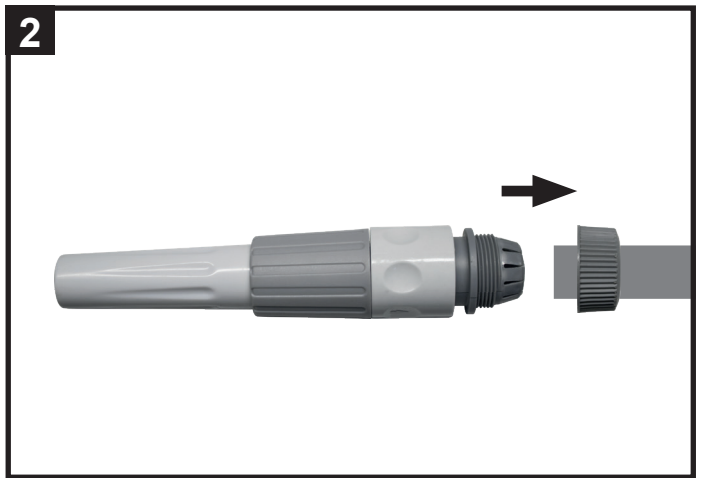
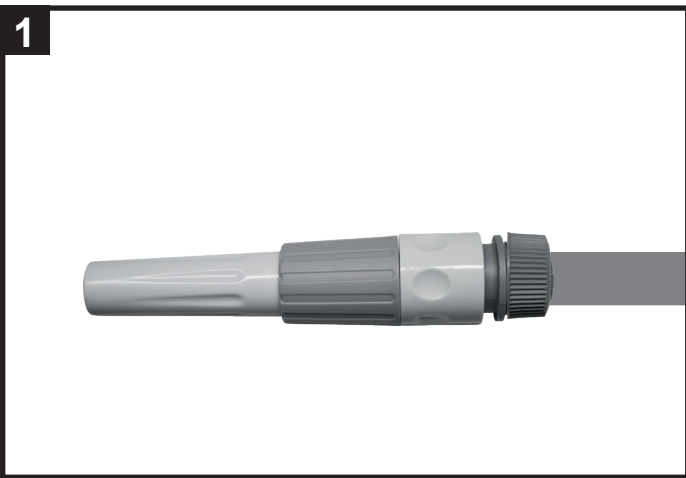
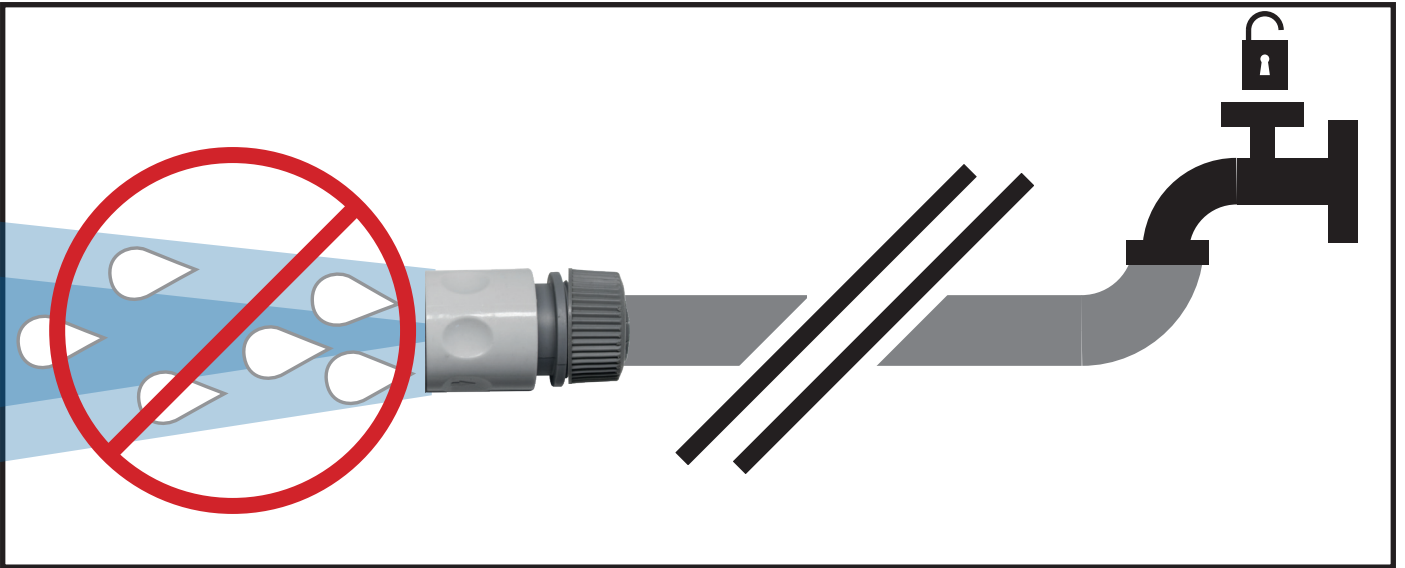
30-2-1 1/2" Automatik Schlauchtrommel

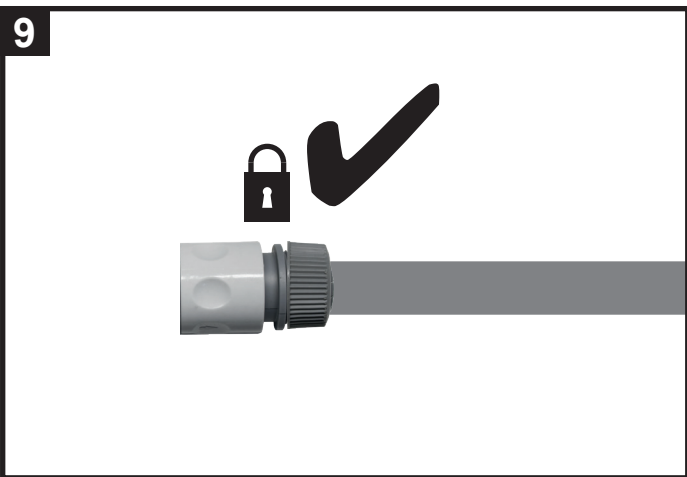
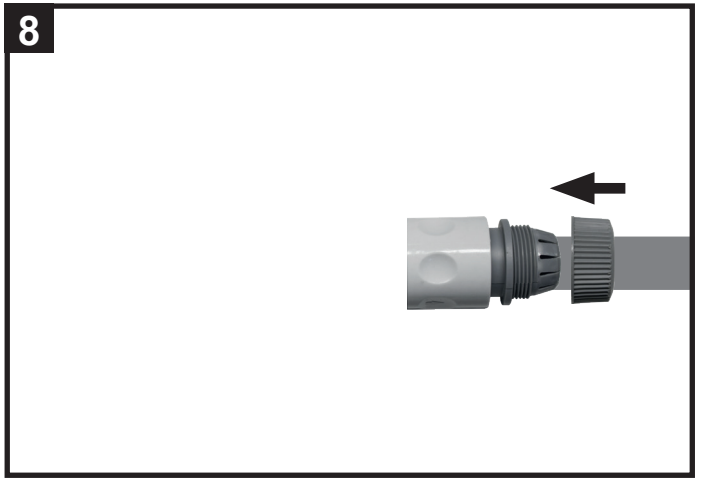
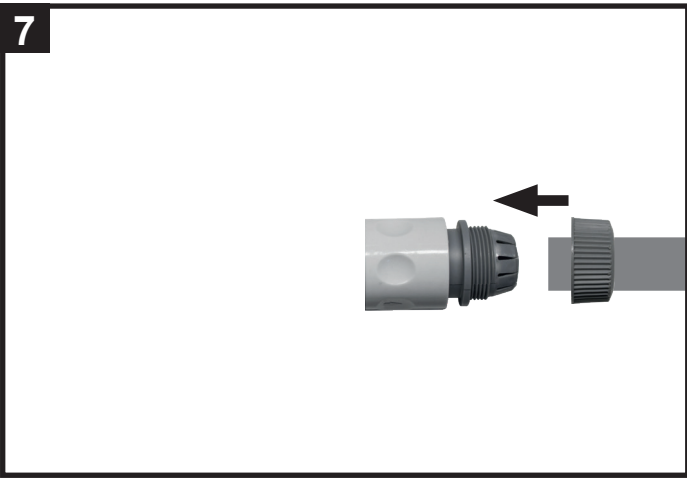
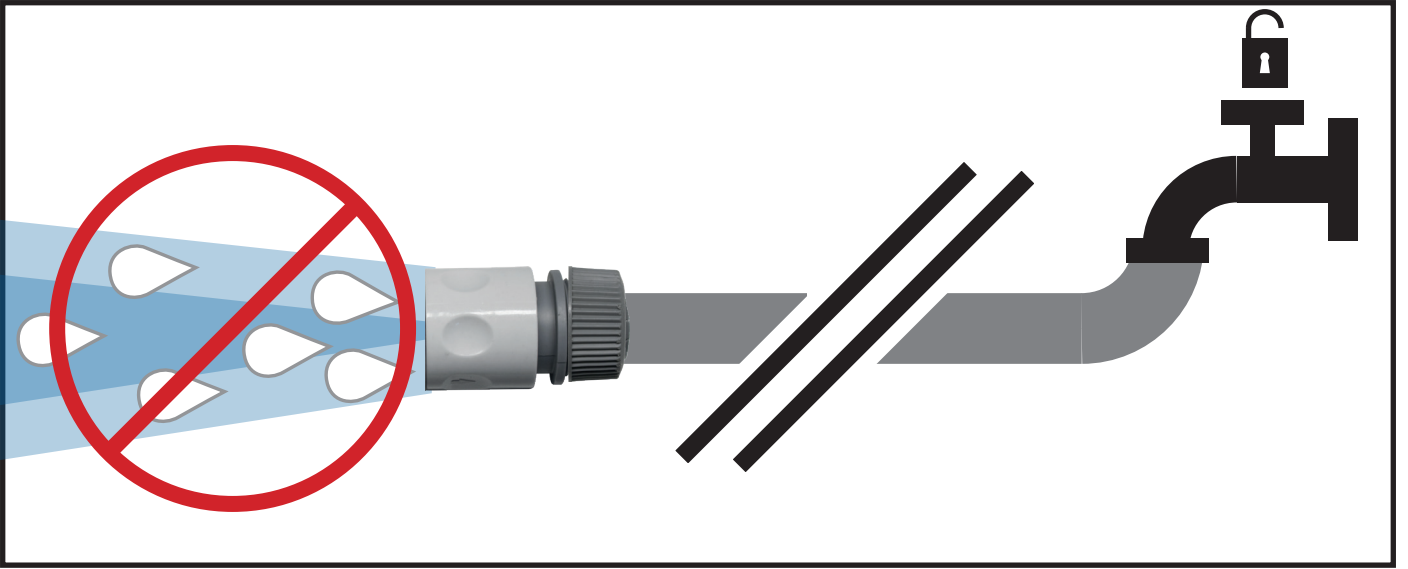
93903

GÜDE GmbH & Co. KG
Birkichstrasse 6
74549 Wolpertshausen
Deutschland










Technische Daten


Arbeitsschlauch:	30 m
Anschlusschlauch:	1,85 m
Schlauchdurchmesser:	1/2"
Schwenkradius:	170 °
Arbeitsdruck:	max. 8 bar
Temperaturbereich:	-5 - 45°C
Anschlussgewinde:	IG 3/4" + IG 1/2"
Aufbaumaß L x B x H:	375x170x335 mm
Gewicht:	10,1 kg

Kennzeichnungen


Produktsicherheit:

	
Produkt ist mit den einschlägigen Normen der Europäischen Gemeinschaft konform	



Warnung:

	
Warnung/Achtung	


Gebote:

	
Lesen Sie die Gebrauchsanleitung sorgfältig durch. Machen Sie sich mit dem Gebrauch des Gerätes vorab sorgfältig vertraut.	

Umweltschutz:

	
Abfall nicht in die Umwelt sondern fachgerecht entsorgen.	Verpackungsmaterial aus Pappe kann an den dafür vorgesehenen Recycling-Stellen abgegeben werden.

Verpackung:

	
- vor Nässe schützen - zerbrechlich - Packungsorientierung Oben	

Gewährleistung

Die Gewährleistungszeit beträgt 12 Monate bei gewerblicher Nutzung, 24 Monate für Verbraucher und beginnt mit dem Zeitpunkt des Kaufs des Gerätes.

Die Gewährleistung erstreckt sich ausschließlich auf Mängel, die auf Material- oder Herstellungsfehler zurückzuführen sind. Bei Geltendmachung eines Mangels im Sinne der Gewährleistung ist der Kaufbeleg - der das Verkaufsdatum auszuweisen hat - mit Verkaufsdatum beizufügen.

Von der Gewährleistung ausgeschlossen sind unsachgemäße Nutzung, wie z. B. Überlastung des Gerätes, Gewaltanwendung, Beschädigungen durch Fremdeinwirkung, Fremdkörper, sowie Nichtbeachtung der Gebrauchs- und Aufbauanleitung und normaler Verschleiß.

Verhalten im Notfall

Leiten Sie die der Verletzung entsprechend notwendigen Erste Hilfe Maßnahmen ein und fordern Sie schnellst möglich qualifizierte ärztliche Hilfe an. Bewahren Sie den Verletzten vor weiteren Schädigungen und stellen Sie diesen ruhig.

Für einen eventuell eintretenden Unfall sollte immer ein Verbandskasten nach DIN 13164 am Arbeitsplatz griffbereit vorhanden sein. Dem Verbandskasten entnommenes Material ist sofort wieder aufzufüllen. Wenn Sie Hilfe anfordern, machen Sie folgende Angaben:

1. Ort des Unfalls
2. Art des Unfalls
3. Zahl der Verletzten
4. Art der Verletzungen

Entsorgung

Die Entsorgungshinweise ergeben sich aus den Piktogrammen die auf dem Gerät bzw. der Verpackung aufgebracht sind. Eine Beschreibung der einzelnen Bedeutungen finden Sie im Kapitel „Kennzeichnung“.

Entsorgung der Transportverpackung

Die Verpackung schützt das Gerät vor Transportschäden. Die Verpackungsmaterialien sind in der Regel nach umweltverträglichen und entsorgungstechnischen Gesichtspunkten ausgewählt und deshalb recycelbar. Das Rückführen der Verpackung in den Materialkreislauf spart Rohstoffe und verringert das Abfallaufkommen. Verpackungsteile (z.B. Folien, Styropor®) können für Kinder gefährlich sein. **Es besteht Erststickungsgefahr!** Bewahren Sie Verpackungsteile außerhalb der Reichweite von Kindern auf und entsorgen Sie sie so schnell wie möglich.

Anforderungen an den Bediener

Der Bediener muss vor Gebrauch des Gerätes aufmerksam die Bedienungsanleitung gelesen haben.

Qualifikation

Außer einer ausführlichen Einweisung durch eine sachkundige Person ist keine spezielle Qualifikation für den Gebrauch des Gerätes notwendig.

Mindestalter

Die Ausstattung darf nur von Personen betrieben werden, die das 18. Lebensjahr vollendet haben. Eine Ausnahme stellt die Benutzung als Jugendlicher dar, wenn die Benutzung im Zuge einer Berufsausbildung zur Erreichung der Fertigkeit unter Aufsicht eines Ausbilders erfolgt.

Schulung

Die Benutzung des Gerätes bedarf lediglich einer entsprechenden Unterweisung. Eine spezielle Schulung ist nicht notwendig.

Service

Sie haben **technische Fragen? Eine Reklamation? Benötigen Ersatzteile oder eine Bedienungsanleitung?** Auf unserer Homepage www.guede.com im Bereich **Service** helfen wir Ihnen schnell und unbürokratisch weiter. Bitte helfen Sie uns Ihnen zu helfen. Um Ihr Gerät im Reklamationsfall identifizieren zu können benötigen wir die Seriennummer sowie Artikelnummer und Baujahr. Alle diese Daten finden Sie auf dem Typenschild. Um diese

Daten stets zur Hand zu haben, tragen Sie diese bitte unten ein.

Seriennummer:
Artikelnummer:
Baujahr:

Tel.: +49 (0) 79 04 / 700-360
Fax: +49 (0) 79 04 / 700-51999
E-Mail: support@ts.guede.com

Wichtige Kundeninformation


Bitte beachten Sie, dass eine Rücksendung innerhalb oder auch außerhalb der Gewährleistungszeit grundsätzlich in der Originalverpackung erfolgen sollte. Durch diese Maßnahme werden unnötige Transportschäden und deren oft strittige Regelung wirkungsvoll vermieden. Nur im Originalkarton ist Ihr Gerät optimal geschützt und somit eine reibungslose Bearbeitung gesichert.

Technical Data


Working hose:	30 m
Connection hose:	1,85 m
Hose diameter:	1/2"
Swing radius:	170 °
Operating pressure:	max. 8 bar
Temperature range:	-5 - 45°C
Connection thread:	IG 3/4" + IG 1/2"
Built up size:	375x170x335 mm
Weight:	10,1 kg

Identifications


Product safety:

	
Product corresponds to appropriate EU standards	



Warning:

	
Warning/Caution	


Commandments:

	
Do not touch these parts to prevent any burns. Learn to use the appliance before using it.	

Environmental Protection:

	
Dispose waste professionally so as not to harm the environment.	Packing cardboard material may be delivered to collecting centres for recycling.

Packaging:

	
- Protect against moisture - Fragile - This side up	

Warranty

A warranty period of 12 months applies to commercial use and 24 months apply to private use and commences on the day of purchase of the device.

Warranty applies exclusively to failures due to defective material or workmanship. An original sale slip with indication of date of sale must be presented in case of claiming for the warranty rights.

Warranty does not cover unprofessional use such as device overload, violent use, damage caused by third party or foreign materials, failure to comply with operations and assembly manual, and normal wear and tear.

Emergency Action

Apply the first aid adequate to the injury and get qualified medical assistance as quickly as possible. Protect the injured person from more accidents and calm him/her down.

For the sake of eventual accident, in accordance with DIN 13164, a workplace has to be fitted with a first-aid kit. It is essential to replace any used material in the first-aid kit immediately after it has been used. If you seek help, state the following pieces of information:

1. Accident site
2. Accident type
3. Number of injured persons
4. Injury type(s)

Disposal

Disposal instructions are illustrated in the form of pictograms on the device or packaging. Description of the pictograms is given in "Identification" chapter.

Disposal of transport packaging

Packaging protects the device against damage during transport. Packaging materials are usually selected according to their effect on environment and disposal methods and can therefore be recycled. Returning of the packaging back to circulation saves resources and costs for packaging disposal. Parts of the packaging (e.g. foil, styropor) may be dangerous for children. **Risk of suffocation!** Keep these parts of the packaging out of reach of children and dispose as soon as possible.

Operator requirements

The operator must carefully read the Operating Instructions before using the appliance.

Qualification

No special qualification is necessary for using the appliance apart from detailed instruction by an expert.

Minimum age

The appliance can only be operated by persons over 18 years of age. An exception includes youngsters operating the appliance within their professional education to achieve necessary skills under trainer's supervision.

Training

Using the appliance only requires appropriate instructions by a professional or reading the Operating Instructions. No special training necessary.

Service

Any technical questions? Complaint? Do you need spare parts or operation manual?

Go to our website www.guede.com and the section **Service** will help you quickly and without bureaucracy. Please, help us to help you. In order to identify your device in case of complaint, please indicate serial number, order number and year of manufacture. All information is available on the product label. To have all information always at hand, put them down.

Serial number:
Order number:
Year of manufacture:

Phone: +49 (0) 79 04 / 700-360
Fax: +49 (0) 79 04 / 700-51999
E-Mail: support@ts.guede.com

Important Customer Information


Please note that a return should in principle take place inside or outside the warranty period in the original packaging. By this measure, accidental damage and their often contentious regulation are effectively avoided. Only in the original box your device is optimally protected and thus secured a smooth processing.

Caractéristiques techniques


Tuyau de service :	30 m
Tuyau de raccordement :	1,85 m
Diamètre du tuyau :	1/2"
Rayon des rotations :	170 °
Pression de service :	max. 8 bar
Plage des températures :	-5 - 45°C
Filetage de raccordement :	IG 3/4" + IG 1/2"
Dimensions de montage	375x170x335 mm
L x l x h :	10,1 kg
Poids :	

Symboles


Sécurité du produit :

	
Produit répond aux normes correspondantes de la CE	



Avertissement :

	
Avertissement / attention	


Consignes :

	
Lisez attentivement le mode d'emploi. Familiarisez-vous avec l'utilisation de l'appareil.	

Protection de l'environnement :

	
Liquidez les déchets de manière à ne pas nuire à l'environnement.	Déposez l'emballage en carton au dépôt pour recyclage.

Emballage :

	
- Protégez de l'humidité - Fragile - Sens de pose	

Garantie

La garantie s'élève à 12 mois en cas d'utilisation commerciale, pour les consommateurs et commence à courir le jour d'achat du dispositif.

La garantie s'applique exclusivement aux défauts provoqués par un défaut de matériel ou un défaut de fabrication. Lors de la réclamation pendant la durée de la garantie, il est nécessaire de présenter le certificat d'achat comportant la date d'achat. La garantie n'inclut pas une utilisation incompétente telle que – surcharge de la machine, utilisation de la force, endommagement par une tierce personne ou un objet étranger, non respect du mode d'emploi et du montage ainsi que l'usure normale de la machine.

Conduite en cas d'urgence

Effectuez les premiers gestes de secours et appelez rapidement les premiers secours.

Protégez le blessé d'autres blessures et calmez-le. **Pour des raisons de risque d'accident, le lieu de travail doit être équipé d'une armoire à pharmacie selon DIN 13164. Il est nécessaire de compléter immédiatement le matériel pris dans l'armoire à pharmacie. Si vous appelez les secours, fournissez les renseignements suivants :**

1. Lieu d'accident
2. Type d'accident
3. Nombre de blessés
4. Type de blessure

Liquidation

Les consignes de liquidation résultent des pictogrammes indiqués sur l'appareil ou sur l'emballage. La description des significations individuelles se trouve dans le chapitre « Indications sur l'appareil ».

Liquidation de l'emballage de transport

L'emballage protège l'appareil de l'endommagement lors du transport. En général, le matériel d'emballage est choisi de façon à ce qu'il réponde aux règles de protection de l'environnement et de liquidation des déchets, par conséquent, il peut être recyclé.

La remise de l'emballage dans le circuit de matières permet d'économiser des matières premières et de réduire les déchets.

Des parties de l'emballage (telles que films, styropore) peuvent être dangereux pour les enfants. **Danger d'étouffement !**

Rangez les parties de l'emballage hors de portée des enfants et liquidez-les le plus rapidement possible.

Exigences à l'égard de l'opérateur

L'opérateur doit lire attentivement la notice avant d'utiliser l'appareil.

Qualification

Mis à part l'instruction détaillée par un spécialiste, aucune autre qualification spécifique n'est requise.

Age minimal

L'appareil peut être utilisé uniquement par des personnes de plus de 18 ans. Exception faite des adolescents manipulant l'appareil dans le cadre de l'enseignement professionnel sous la surveillance du formateur.

Formation

L'utilisation de l'appareil nécessite uniquement l'instruction par un spécialiste, éventuellement par la notice. Une formation spéciale n'est pas nécessaire.

Service

Vous avez des **questions techniques ? Une réclamation ? Vous avez besoin de pièces détachées ou d'un mode d'emploi ?** Nous vous aiderons rapidement et sans bureaucratie inutile par l'intermédiaire de nos pages Web www.guede.com dans la rubrique **Service**. Aidez-nous pour que nous puissions vous aider. Pour identifier votre appareil en cas de réclamation, nous avons besoins du numéro de série, numéro de produit et l'année de fabrication. Toutes ces informations se trouvent sur la plaque signalétique. Pour avoir ces informations toujours à portée de main, veuillez les inscrire ici :

Numéro de série :
N° de commande :
Année de fabrication

Tél.: +49 (0) 79 04 / 700-360
Fax: +49 (0) 79 04 / 700-51999
E-mail: support@ts.guede.com

Informations importantes pour le client


Attention, le retour du dispositif pendant la durée de la garantie ou à l'expiration de la garantie doit être réalisé dans son emballage d'origine. Cette mesure permet d'éviter tout endommagement pendant le transport et litiges. Le dispositif est correctement protégé uniquement dans son emballage d'origine, ce qui permet de traiter facilement la réclamation.

Dati tecnici


Tubo di lavoro:	30 m
Tubo di connessione:	1,85 m
Diametro del tubo:	1/2"
Raggio di rotazione:	170 °
Pressione di lavoro:	max. 8 bar
Fascia di temperatura:	-5 - 45°C
Raccordo filettato:	IG 3/4" + IG 1/2"
Dimensioni di montaggio	375x170x335 mm
LxPxA:	10,1 kg
Peso:	

Identificazione


Sicurezza del prodotto:

	
Prodotto è conforme alle relative norme CE	



Avviso:

	
Avviso/Attenzione	


Direttive:

	
Prima dell'uso leggere il Manuale d'Uso. Prima di tutto fare un'attenta conoscenza dell'utilizzo dell'apparecchio.	

Tutela dell'ambiente:

	
Non deporre i rifiuti nell'ambiente, smaltirli in modo professionale.	Il materiale d'imballo di cartone può essere consegnato al Centro di raccolta predisposto.

Imballo:

	
- Proteggere all'umidità - Fragile - Orientare l'imballo verso alto	

Garanzia

Il periodo di garanzia è di 12 mesi in caso di uso commerciale, di 24 mesi per i consumatori finali, e inizia a decorrere dalla data di acquisto dell'apparecchio.

La garanzia si riferisce esclusivamente ai difetti dovuti al difetto del materiale o quello di produzione. Per esercitare la garanzia in caso del difetto è necessario allegare l'originale del documento d'acquisto indicante la data di vendita.

Sono esclusi da garanzia l'uso profano, ad es. sovraccarico dell'apparecchio, l'azione di forza eccessiva, manomissione dai terzi, oppure i danni da corpi estranei, inoltre un mancato rispetto delle istruzioni d'uso e di montaggio e l'usura normale.

Comportamento in caso di emergenza

Adottare le misure di pronto soccorso necessarie a seconda del tipo della lesione e rivolgersi rapidamente al

medico qualificato.

Proteggere la persona ferita contro gli altri pericoli e farla stare calma.

Per i casi dell'infortunio dovrebbe essere sempre presente nel luogo di lavoro la custodia di pronto soccorso DIN 13164. I mezzi utilizzati dalla custodia devono essere integrati immediatamente. In caso di richiesta del pronto soccorso comunicare le seguenti informazioni:

1. luogo dell'incidente
2. tipo dell'incidente
3. numero di persone ferite
4. tipologia di ferite

Smaltimento

Le istruzioni per lo smaltimento derivano dai pittogrammi applicati sulla macchina e/o sull'imballo. La descrizione dei singoli significati è riportata nel capitolo "Indicazioni".

Smaltimento dell'imballo da trasporto

L'imballo protegge l'apparecchio contro i danni durante il trasporto. I materiali d'imballo vengono normalmente scelti secondo i criteri ecologici e sono quindi riciclabili.

Consegnando gli imballi alla resa nella circolazione del materiale si risparmiano le materie prime e diminuisce la quantità dei rifiuti.

Alcune delle parti dell'imballo (es. fogli, polistirolo) possono costituire elementi di pericolo per i bambini. **C'è pericolo di soffocamento!**

Tenere le parti dell'imballo fuori la portata dei bambini e smaltirle prima possibile.

Requisiti richiesti dall'operatore

L'operatore è obbligato, prima di usare l'apparecchio, a leggere attentamente il Manuale d'Uso.

Qualifica

Oltre le istruzioni dettagliate da parte della persona qualificata, per l'uso dell'apparecchio non è necessaria alcuna qualifica speciale.

Età minima

Con l'impianto possono lavorare solo le persone che hanno raggiunto l'età di 18 anni. L'eccezione è costituita dal suo utilizzo da parte dei minorenni allo scopo dell'addestramento professionale per acquisire le relative competenze sotto il controllo dell'istruttore.

Addestramento

Il lavoro con l'apparecchio in oggetto richiede solo le rispettive istruzioni. Non è necessaria alcuna formazione particolare.

Assistenza tecnica

Avete domande tecniche? Contestazione? Avete bisogno di ricambi oppure del Manuale d'Uso?

Sul nostro sito web www.guede.com nel capitolo **Assistenza tecnica** Vi offriamo un aiuto veloce e senza la burocrazia inutile. Vogliate darci una mano perché possiamo aiutarVi. Per poter identificare il Vostro apparecchio nel caso di contestazione abbiamo bisogno del numero di serie, il cod. ord. e l'anno di produzione. Tutti questi dati li troverete sulla targhetta dell'apparecchio. Per avere questi dati sempre disponibili, compilarli qui sotto, per favore.

Numero di serie:

Cod. ord.:

Anno di produzione:

Tel.: +49 (0) 79 04 / 700-360

Fax: +49 (0) 79 04 / 700-51999

E-mail: support@ts.guede.com

Informazioni importanti per il cliente

Facciamo presente che la restituzione in garanzia o anche dopo il periodo di garanzia va sempre fatta nell'imballaggio originale. Tale misura previene, in modo efficiente, il danneggiamento inutile durante il trasporto evitando i problemi durante il disbrigo del reclamo. L'apparecchio è protetto, in modo ottimale, solo nel suo imballaggio originale, quello che garantisce il disbrigo quanto più agevole possibile.

Műszaki adatok


Munkatömlő:	30 m
Csatlakozótömlő:	1,85 m
Tömlőátmérő:	1/2"
Forgási sugár:	170 °
Üzemi nyomás:	max. 8 bar
Hőmérséklet tartomány:	-5 - 45°C
Csatlakozómenet:	IG 3/4" + IG 1/2"
Szerelési méretek H x Sz x M	375x170x335 mm
Tömeg:	10,1 kg

Jelölés:


Termékbiztonság:

	
A termék megfelel az Európai Közösség vonatkozó szabványainak	



Figyelmeztetés:

	
Figyelem/Vigyázat	


Utasítások:

	
Használatba vétel előtt olvassa el figyelmesen ezt a használati útmutatót. Mindenekelőtt ismerkedjen meg figyelmesen az eszköz használatával.	

Környezetvédelem:

	
Soha ne dobja el a hulladékot, hanem szakszerűen semmisít(tes)se meg.	A papírkarton csomagolóanyagot e célra kijelölt gyűjtőtelepen adja le.

Csomagolóanyag:

	
- Óvja a nedvességtől - Törékeny - Felfelé fordítsa	

Jótállás

Üzleti célú felhasználás esetén a jótállási idő 12 hónap, amelynek számítása a végfelhasználó esetén a készülék megvásárlásának napjával kezdődik.

A jótállás kizárólag az anyaghibák vagy gyártási hibák következtében felmerülő meghibásodásokra vonatkozik. A jótállás érvényesítéséhez be kell mutatni a vásárlás tényét igazoló és a vásárlás időpontját tartalmazó számlát.

A jótállás nem vonatkozik szakszerűtlen használat, pl. túlterhelés, túlzott erőhasználat, idegen hatások és tárgyak, továbbá a használati és összeszerelési útmutató be nem tartása okozta károkra, sem standard kopás eseteire.

Vészhelyzeti magatartás

Nyújtson haladéktalanul elsősegélyt a sérültnek, és a lehető leggyorsabban hívjon a helyszínre szakképzett

orvosi segítséget.

Óvja a sérültet a további sérülésektől, és gondoskodjon róla, hogy megőrizze a nyugalmát.

Az esetleges személyi sérülések kezelésére minden munkahelynek DIN 13164 szerinti elsősegély-készlettel kell rendelkeznie. Az elsősegély-készletből kivett anyagokat haladéktalanul pótolja.

Segítségkérés esetén tüntesse fel a következő információkat:

1. baleset helye
2. baleset jellege
3. sérültek száma
4. sérülés típusa

Megsemmisítés

Az eszközön vagy a csomagolásán látható piktogramokból következő, megsemmisítésre vonatkozó utasítások. Az egyes piktogramok jelentéséről a "Jelzetek" c. fejezetben olvashat.

A szállításhoz használt csomagolóanyag megsemmisítése

A csomagolóanyag óvja az eszközt a szállítás közbeni megsérüléstől. A csomagolóanyagok kiválasztására általában ökológiai szempontok, valamint az ártalmatlanításra vonatkozó műszaki szempontok alapján kerül sor, és ezért újrahasznosíthatók.

A csomagolóanyagok anyag-körforgásba való visszajuttatásával nyersanyagokat takarít meg, és csökkenti a hulladékmennyiséget.

A csomagolások egyes részei (pl. műanyag fólia, polisztirol) potenciálisan veszélyt jelenthetnek a kisgyermekekre. **Fulladásveszély!**

A csomagolás részeit tartsa gyermekektől távol, és a lehető leggyorsabban semmisítse meg.

Kezeléssel szemben támasztott követelmények

A készülék használatba vétele előtt a kezelőszemélyzet köteles figyelmesen elolvasni a használati utasítást.

Képesítés

A gép használatának szakember általi bemutatásán kívül a gép használatához semmilyen szakképesítésre nincs szükség.

Minimális életkor

A készüléket kizárólag 18 éves kornál idősebb személyek használhatják. Kivételt ez alól a felnőtt szakember felügyelete alatt folytatott szakmai gyakorlat jelenti.

Betanítás

Az eszköz használatához kizárólag megfelelő betanításra van szükség. Semmilyen speciális képzésre ugyanakkor nincs szükség.

Szerviz

Műszaki jellegű kérdései vannak? Reklamálni szeretne? Pótalkatrészekre vagy használati útmutatóra van szüksége?

A www.guede.com honlap **Szerviz** szekciójában gyorsan és felesleges bürokrácia nélkül segítünk. Kérjük segítsen, hogy segíteni tudjunk. Ahhoz, hogy panasz esetén be tudjuk azonosítani a készülékét, szükségünk van a sorszáma, a termék cikkszámára és gyártási évére. Mindezen adatokat a gyártói adattáblán találja. Annak érdekében, hogy a szóban forgó adatok mindig a keze ügyében legyenek, másolja át ide őket.

Sorszám:
Cikkszám:
Gyártási év:

Tel.: +49 (0) 79 04 / 700-360
Fax: +49 (0) 79 04 / 700-51999
E-mail: support@ts.guede.com

Fontos információk a vásárló számára


Felhívjuk szíves figyelmét arra, hogy a készülék jótállási idő alatti, vagy jótállási idő lejártát követő visszaszolgáltatására kizárólag az eredeti csomagolást felhasználva nyílik mód. Ez az intézkedés segít hatékonyan megakadályozni, hogy a termék a szállítás során felesleges károkat szenvedjen, illetve e károk gyakran vitatott ügyintézését. A termék kizárólag az eredeti dobozban élvez optimális védelmet, biztosítva ezzel a panasz problémamentes ügyintézését.

Technické údaje


Pracovní hadice:	30 m
Přípojovací hadice:	1,85 m
Průměr hadice:	1/2"
Poloměr otáčení:	170 °
Pracovní tlak:	max. 8 bar
Teplotní rozsah:	-5 - 45°C
Přípojovací závit:	IG 3/4" + IG 1/2"
Montážní rozměry L x Š x V:	375x170x335 mm
Hmotnost:	10,1 kg

Značení


Bezpečnost výrobku:

	
Výrobek odpovídá příslušným normám Evropského společenství	



Výstraha:

	
Výstraha/Pozor	

Příkazy:

	
Před použitím si pečlivě přečtěte návod k použití. Nejdříve se pečlivě seznamte s používáním zařízení.	

Ochrana životního prostředí:

	
Odpad neodhazujte do okolního prostředí, ale profesionálně ho zlikvidujte.	Obalový materiál z kartonu můžete odevzdat do k tomu určených recyklačních středisek.

Záruka

Záruční doba je 12 měsíců při komerčním používání, pro spotřebitele a začíná běžet v okamžiku nákupu zařízení.

Záruka se vztahuje výhradně na závady vzniklé v důsledku materiálových nebo výrobních vad. Při uplatnění závady ve smyslu záruky je nutné přiložit doklad o koupi - který musí obsahovat datum prodeje – s datem prodeje.

Ze záruky je vyloučeno neodborné používání, jako např. přetížení zařízení, použití síly, poškození způsobené cizími vlivy, cizími tělesy, a dále nedodržování návodu k použití a k montáži, a normální opotřebení.

Chování v případě nouze

Provedte opatření první pomoci nezbytná pro dané poranění, a co nejrychleji přivolejte kvalifikovanou lékařskou pomoc. Zraněnou osobu chraňte před dalšími újmami a udržujte ho v klidu.

Pro případný úraz by měla být na pracovišti vždy po ruce lékárnička podle DIN 13164. Materiál, který jste z lékárničky vzali, musíte hned zase doplnit. Při volání o pomoc, uveďte tyto údaje:

1. místo nehody
2. druh nehody
3. počet raněných

4. druh poranění

Likvidace

Pokyny pro likvidaci vyplývají z piktogramů umístěných na zařízení nebo na obalu. Popis jednotlivých významů najdete v kapitole „Značení“.

Likvidace přepravního obalu

Obal chrání zařízení před poškozením při přepravě. Obalové materiály jsou zpravidla voleny podle ekologických hledisek a technických aspektů likvidace, a jsou proto recyklovatelné. Vrácením obalů zpět do oběhu materiálu ušetříte suroviny a snížíte množství odpadů. Některé části obalu (např. fólie, polystyren) mohou být nebezpečné pro děti. **Hrozí nebezpečí udušení!** Části obalu uchovávejte mimo dosah dětí, a co možná nejdříve je zlikvidujte.

Požadavky na obsluhu

Obsluha si musí před použitím zařízení pozorně přečíst návod k obsluze.

Kvalifikace

Kromě podrobné instruktaže kvalifikovanou osobou není pro používání tohoto zařízení nutná žádná speciální kvalifikace.

Minimální věk

Zařízení smějí provozovat pouze osoby, které dosáhly věku 18 let. Výjimkou je používání mladistvými v rámci odborného výcviku za účelem dosažení dovednosti pod dohledem instruktora.

Školení

Používání zařízení vyžaduje pouze odpovídající instruktaž. Speciální školení není nutné.

Servis

Máte technické dotazy? Reklamací? Potřebujete náhradní díly nebo návod k obsluze?

Na našich internetových stránkách www.guede.com v oblasti **Servis** Vám rychle a bez zbytečné byrokracie pomůžeme. Pomozte nám, prosím, abychom Vám mohli pomoci. Abychom mohli v případě reklamacie identifikovat Vaše zařízení, potřebujeme sériové číslo, číslo výrobku a rok výroby. Všechny tyto údaje najdete na typovém štítku. Abyste měli tyto údaje vždy po ruce, zapište si je, prosím, sem.

Sériové číslo:
Číslo výrobku:
Rok výroby:

Tel.: +49 (0) 79 04 / 700-360
Fax: +49 (0) 79 04 / 700-51999
E-mail: support@ts.guede.com

Důležité informace pro zákazníka

Upozorňujeme, že vrácení zařízení během záruční doby nebo i po záruční době je třeba zásadně provést v originálním obalu. Tímto opatřením se účinně zabrání zbytečnému poškození při dopravě a jeho často spornému vyřízení. Pouze v originálním kartonu je Vaše zařízení optimálně chráněno, a tím je zajištěno hladké zpracování.

Technické údaje


Pracovná hadica:	30 m
Pripájacia hadica:	1,85 m
Priemer hadice:	1/2"
Polomer otáčania:	170 °
Pracovný tlak:	max. 8 bar
Teplotný rozsah:	-5 - 45°C
Pripájací závit:	IG 3/4" + IG 1/2"
Montážne rozmery	375x170x335 mm
L x Š x V:	10,1 kg
Hmotnosť:	

Označenie


Bezpečnosť výrobku:

	
Výrobok zodpovedá príslušným normám Európskeho spoločenstva	



Výstraha:

	
Výstraha/Pozor	


Príkazy:

	
Pred použitím si pozorne prečítajte návod na použitie. Najskôr sa dôkladne oboznámte s používaním zariadenia.	

Ochrana životného prostredia:

	
Odpad neodhadzujte do okolitého prostredia, ale profesionálne ho zlikvidujte.	Obalový materiál z kartónu môžete odovzdať do na to určených recyklačných stredísk.

Obal:

	
- Chráňte pred mokrom - Krehké - Orientácia obalu nahor	

Záruka

Záručná lehota je 12 mesiacov pri komerčnom používaní, 24 mesiacov pre spotrebiteľa a začína plynúť v okamihu nákupu zariadenia.

Záruka sa vzťahuje výhradne na poruchy vzniknuté v dôsledku materiálových alebo výrobných chýb. Pri uplatnení poruchy v zmysle záruky je nutné priložiť doklad o kúpe – ktorý musí obsahovať dátum predaja – s dátumom predaja.

Zo záruky je vylúčené neodborné používanie, ako napr. preťaženie zariadenia, použitie sily, poškodenie spôsobené cudzími vplyvmi, cudzími telesami, a ďalej nedodržovanie návodu na použitie a na montáž, a normálne opotrebenie.

Správanie v prípade núdze

Urobte opatrenia prvej pomoci nevyhnutné pre dané poranenie, a čo najrýchlejšie privolajte kvalifikovanú lekársku pomoc. Zranenú osobu chráňte pred ďalšou ujmom a udržujte ju v pokoji.

Pre prípadný úraz by mala byť na pracovisku vždy poruke lekárnička podľa DIN 13164. Materiál, ktorý ste z lekárničky vzali, musíte hneď zase doplniť. Pri volaní o pomoc uveďte tieto údaje:

1. miesto nehody
2. druh nehody
3. počet ranených
4. druh poranenia

Likvidácia

Pokyny pre likvidáciu vyplývajú z piktogramov umiestnených na zariadení alebo na obale. Popis jednotlivých významov nájdete v kapitole „Označenie“.

Likvidácia prepravného obalu

Obal chráni zariadenie pred poškodením pri preprave. Obalové materiály sú spravidla volené podľa ekologických hľadísk a technických aspektov likvidácie, a sú preto recyklovateľné.

Vrátením obalov späť do obehu materiálu ušetríte suroviny a znížite množstvo odpadov.

Niektoré časti obalu (napr. fólia, polystyrén) môžu byť nebezpečné pre deti. **Hrozí nebezpečenstvo udusenía!** Časti obalu uchovávajte mimo dosahu detí, a čo možno najrýchlejšie ich zlikvidujte.

Požiadavky na obsluhu

Obsluha si musí pred použitím zariadenia pozorne prečítať návod na obsluhu.

Kvalifikácia

Okrem podrobnej inštruktaže kvalifikovanou osobou nie je pre používanie tohto zariadenia nutná žiadna špeciálna kvalifikácia.

Minimálny vek

Zariadenie smú prevádzkovať iba osoby, ktoré dosiahli vek 18 rokov. Výnimkou je používanie mladistvými v rámci odborného výcviku s cieľom dosiahnutia zručnosti pod dohľadom inštruktora.

Školenie

Používanie zariadenia vyžaduje iba zodpovedajúcu inštruktaž. Špeciálne školenie nie je nutné.

Servis

Máte technické otázky? Reklamáciu? Potrebujete náhradné diely alebo návod na obsluhu?

Na našich internetových stránkach www.guede.com v oblasti **Servis** vám rýchlo a bez zbytočnej byrokracie pomôžeme. Pomôžte nám, prosím, aby sme vám mohli pomáhať. Aby sme mohli v prípade reklamácie identifikovať vaše zariadenie, potrebujeme sériové číslo, číslo výrobku a rok výroby. Všetky tieto údaje nájdete na typovom štítku.

Aby ste mali tieto údaje vždy poruke, zapíšte si ich, prosím, sem.

Sériové číslo:
Číslo výrobku:
Rok výroby:

Tel.:

+49 (0) 79 04 / 700-360

Fax: +49 (0) 79 04 / 700-51999
E-mail: support@ts.guede.com

Dôležité informácie pre zákazníka

Upozorňujeme, že vrátenie zariadenia počas záručnej lehoty alebo aj po záručnej lehote je potrebné zásadne vykonať v originálnom obale. Týmto opatrením sa účinne zabráni zbytočnému poškodeniu pri doprave a jeho často spornému vybaveniu. Iba v originálnom kartóne je vaše zariadenie optimálne chránené, a tým je zaistené hladké spracovanie.

Műszaki adatok


Munkatömlő:	30 m
Csatlakozótömlő:	1,85 m
Tömlőátmérő:	1/2"
Forgási sugár:	170 °
Üzemi nyomás:	max. 8 bar
Hőmérséklet tartomány:	-5 - 45°C
Csatlakozómenet:	IG 3/4" + IG 1/2"
Szerelési méretek H x Sz x M	375x170x335 mm
Tömeg:	10,1 kg

Jelölés:


Termékbiztonság:

	
A termék megfelel az Európai Közösség vonatkozó szabványainak	



Figyelmeztetés:

	
Figyelem/Vigyázat	


Utasítások:

	
Használatba vétel előtt olvassa el figyelmesen ezt a használati útmutatót. Mindenekelőtt ismerkedjen meg figyelmesen az eszköz használatával.	

Környezetvédelem:

	
Soha ne dobja el a hulladékot, hanem szakszerűen semmisít(tes)se meg.	A papírkarton csomagolóanyagot e célra kijelölt gyűjtőtelepen adja le.

Csomagolóanyag:

	
- Óvja a nedvességtől - Törékeny - Felfelé fordítsa	

Jótállás

Üzleti célú felhasználás esetén a jótállási idő 12 hónap, amelynek számítása a végfelhasználó esetén a készülék megvásárlásának napjával kezdődik.

A jótállás kizárólag az anyaghibák vagy gyártási hibák következtében felmerülő meghibásodásokra vonatkozik. A jótállás érvényesítéséhez be kell mutatni a vásárlás tényét igazoló és a vásárlás időpontját tartalmazó számlát.

A jótállás nem vonatkozik szakszerűtlen használat, pl. túlterhelés, túlzott erőhasználat, idegen hatások és tárgyak, továbbá a használati és összeszerelési útmutató be nem tartása okozta károkra, sem standard kopás eseteire.

Vészhelyzeti magatartás

Nyújtson haladéktalanul elsősegélyt a sérülteknek, és a lehető leggyorsabban hívjon a helyszínre szakképzett

orvosi segítséget.

Óvja a sérülteket a további sérülésektől, és gondoskodjon róla, hogy megőrizze a nyugalmát.

Az esetleges személyi sérülések kezelésére minden munkahelynek DIN 13164 szerinti elsősegély-készlettel kell rendelkeznie. Az elsősegély-készletből kivett anyagokat haladéktalanul pótolja.

Segítségkérés esetén tüntesse fel a következő információkat:

1. baleset helye
2. baleset jellege
3. sérültek száma
4. sérülés típusa

Megsemmisítés

Az eszközön vagy a csomagolásán látható piktogramokból következő, megsemmisítésre vonatkozó utasítások. Az egyes piktogramok jelentéséről a "Jelzetek" c. fejezetben olvashat.

A szállításhoz használt csomagolóanyag megsemmisítése

A csomagolóanyag óvja az eszközt a szállítás közbeni megsérüléstől. A csomagolóanyagok kiválasztására általában ökológiai szempontok, valamint az ártalmatlanításra vonatkozó műszaki szempontok alapján kerül sor, és ezért újrahasznosíthatók.

A csomagolóanyagok anyag-körforgásba való visszajuttatásával nyersanyagokat takarít meg, és csökkenti a hulladékmennyiséget.

A csomagolások egyes részei (pl. műanyag fólia, polisztirol) potenciálisan veszélyt jelenthetnek a kisgyermekekre. **Fulladásveszély!**

A csomagolás részeitartsa gyermekektől távol, és a lehető leggyorsabban semmisítse meg.

Kezeléssel szemben támasztott követelmények

A készülék használatba vétele előtt a kezelőszemélyzet köteles figyelmesen elolvasni a használati utasítást.

Képesítés

A gép használatának szakember általi bemutatásán kívül a gép használatához semmilyen szakképesítésre nincs szükség.

Minimális életkor

A készüléket kizárólag 18 éves kornál idősebb személyek használhatják. Kivételet ez alól a felnőtt szakember felügyelete alatt folytatott szakmai gyakorlat jelenti.

Betanítás

Az eszköz használatához kizárólag megfelelő betanításra van szükség. Semmilyen speciális képzésre ugyanakkor nincs szükség.

Szerviz

Műszaki jellegű kérdései vannak? Reklamálni szeretne? Pótalkatrészekre vagy használati útmutatóra van szüksége?

A www.guede.com honlap Szerviz szekciójában gyorsan és felesleges bürokrácia nélkül segítünk. Kérjük segítsen, hogy segíteni tudjunk. Ahhoz, hogy panasz esetén be tudjuk azonosítani a készülékét, szükségünk van a sorszámára, a termék cikkszámára és gyártási évére. Mindezen adatokat a gyártói adattáblán találja. Annak érdekében, hogy a szóban forgó adatok mindig a keze ügyében legyenek, másolja át ide őket.

Sorszám:
Cikkszám:
Gyártási év:

Tel.: +49 (0) 79 04 / 700-360
Fax: +49 (0) 79 04 / 700-51999
E-mail: support@ts.guede.com

Fontos információk a vásárló számára

Felhívjuk szíves figyelmét arra, hogy a készülék jótállási idő alatti, vagy jótállási idő lejártát követő visszaszolgáltatására kizárólag az eredeti csomagolást felhasználva nyílik mód. Ez az intézkedés segít hatékonyan megakadályozni, hogy a termék a szállítás során felesleges károkat szenvedjen, illetve e károk gyakran vitatott ügyintézését. A termék kizárólag az eredeti dobozban élvez optimális védelmet, biztosítva ezzel a panasz problémamentes ügyintézését.

Original – EG-Konformitätserklärung

Hiermit erklären wir, dass die nachfolgend bezeichneten Geräte aufgrund ihrer Konzipierung und Bauart sowie in den von uns in Verkehr gebrachten Ausführungen den einschlägigen, grundlegenden Sicherheits- und Gesundheitsanforderungen der EG-Richtlinien entsprechen. Bei einer nicht mit uns abgestimmten Änderung der Geräte verliert diese Erklärung Ihre Gültigkeit.

Translation of the EC-Declaration of Conformity

We, hereby declare the conception and construction of the below mentioned appliances correspond - at the type of construction being launched - to appropriate basic safety and hygienic requirements of EC Directives.

In case of any change to the appliance not discussed with us the Declaration expires.

Traduction de la déclaration de conformité CE

Nous déclarons par la présente, que les appareils indiqués ci-dessous répondent, du point de vue de leur conception, construction et réalisation ainsi que leur mise sur le marché, aux exigences fondamentales en matière de santé et d'hygiène des directives CE.

Toute modification de l'appareil non autorisée entraîne la perte de validité de la présente déclaration.

Traduzione della dichiarazione di conformità CE

Dichiariamo con il presente noi, che la concezione e costruzione degli apparecchi elencati, nelle realizzazioni che stiamo introducendo alla vendita, sono conforme ai requisiti principali delle direttive CE sulla sicurezza ed igiene.

Nel caso della modifica dell'apparecchio da noi non autorizzata, la presente dichiarazione perde la propria validità.

Vertaling van de EG-Conformiteitverklaring

Hiermede verklaren wij, dat de genoemde machine, op grond van zijn ontwerp en bouwwijze, evenals de door ons in omloop gebrachte uitvoeringen, aan de desbetreffende fundamentele veiligheids- en gezondheidverordeningen van de EG-richtlijnen voldoen.

Bij een niet met ons overeengekomen wijziging aan het apparaat verliest deze verklaring haar geldigheid.

Překlad prohlášení o shodě EU

Tímto prohlašujeme my, že koncepce a konstrukce uvedených přístrojů v provedeních, která uvádíme do oběhu, odpovídá příslušným základním požadavkům směrnic EU na bezpečnost a hygienu.

V případě změny přístroje, která s námi nebyla konzultována, ztrácí toho prohlášení svou platnost.

Peklad vyhlásenie o zhode EÚ

Týmto vyhlasujeme my, že koncepcia a konštrukcia uvedených prístrojov vo vyhotoveniach, ktoré uvádzame do obehu, zodpovedá príslušným základným požiadavkám smerníc EÚ na bezpečnosť a hygienu.

V prípade zmeny prístroja, ktorá s nami nebola konzultovaná, stráca toho vyhlásenie svoju platnosť.

Fordítása azonossági nyilatkozat EU

Ezzel kijelentjük mi, a hogy a lentiekben megjelölt gépipari termék, koncepciója és tervezése, az általunk forgalomba kerülő kivitelezésben, megfelel az EU illetékes biztonsági és higiéniai szabályzatok alapkövetelményeinek.

A gépen, a velünk való konzultáció nélkül végzett változások esetén, a jelen nyilatkozat érvényességét veszti.

Prevod izjava o ustreznosti EU

S tem izjavljamo, da koncepcija in zgradba spodaj navedenih naprav v izvedbah, ki jih uvajamo na trg, odgovarja pristojnim osnovnim zahtevam smernic EU za varnost in higieno.

V primeru spremembe naprave, o kateri se niste posvetovali z nami, ta izjava izgubi svojo veljavnost.

Prevođenje u Izjava o sukladnosti EU

Ovime izjavljujemo da koncepcija i konstrukcija navedenih strojeva u izvedbi u kojoj se isti puštaju u promet, udovoljavaju odgovarajućim osnovnim zahtjevima smjernica EU u području sigurnosti i higijene.

Ova Izjava prestaje važiti u slučaju promjene opreme izvršene bez naše suglasnosti.

Превод на Декларация за сходство с ЕС

С това декларираме ние, че концепцията и конструкцията на посочените уреди в изпълнения, които пускаме в обръщение, отговарят на съответните изисквания на инструкциите на ЕС за безопасност и хигиена.

В случай на изменение на уреда, което не е било консултирано с нас, тази декларация губи своята валидност.

Traducere a declarație de conformitate UE

Prin prezenta noi declarăm, că concepția și construcția utilajelor prezentate, în execuția în care sunt puse în circulație, sunt conforme cu exigențele de bază aferente directivelor UE privind securitatea și igiena. În cazul modificărilor pe utilaj care nu au fost consultate cu noi, prezenta declarație își pierde valabilitatea.

Prevođenje u Izjava o usklađenosti sa propisima EU

Ovim izjavljujemo da koncepcija i konstrukcija navedenih uređaja, a u izvedbi u kojoj se isti puštaju u promet, zadovoljavaju odgovarajuće osnovne zahteve iz direktiva EU u vezi sa sigurnošću i higijenom.

Ova izjava prestaje da važi u slučaju promena na opremi izvršenih bez naše saglasnosti.

Tłumaczenie Deklaracji zgodności WE

Niniejszym oświadczamy, my że koncepcja i konstrukcja przedstawionych poniżej urządzeń w wersji, która jest wprowadzona do obiegu, odpowiada stosownym podsta-wowym wymogom dyrektyw UE dotyczących bezpieczeństwa i higieny.

Niniejsza deklaracja przestaje obowiązywać w przypadku zmiany urządzenia, która nie została z nami skonsultowana.

AT uygunluk beyanı tercümesi

Beyan ederiz ki aşağıda belirtilen piyasaya sürdüğümüz modellerin tasarım ve yapları itibarıyla güvenlik ve hijyen ile ilgili AB yönetmeliklerine uygun olduğunu beyan ederiz.

Aletlerde bize danışılmadan yapılacak bir değişiklik durumunda işbu beyanname geçerliliğini yitirir.

Traducción De La Declaración De Conformidad Ce Original

Por la presente declaramos que, debido a su diseño y construcción, los dispositivos descritos a continuación, en los modelos comercializados por nuestra parte, cumplen con los requisitos fundamentales de seguridad y salud de las Directivas CE.

En caso de modificación no autorizada de los dispositivos, esta declaración perderá su validez.

Automatik Schlauchtrommel

automatic hose reel
enrouleur
avvolgitubo
slanghaspel
navijak
navijak
tömlődob

93903

30-2-1 1/2"

Einschlägige EG-Richtlinien

Appropriate EU Directives | Directives CE applicables | Prohlášení o shodě EU | Vyhlášení o zhode EÚ | Desbetreffende EG-Richtlijnen | Direttive CE applicabili | Illetékes EU előírások | Primjenjive smjernice EU | Упоробне smernice EU | Directivele UE aferente | Съответни наредби на ЕС | Primjenjive smjernice EU | Stosowane dyrektywy UE | İlgili AB yönetmelikleri | Directivas CE pertinentes

- | | |
|--|---------------------------------------|
| <input type="checkbox"/> 2014/35 EU | <input type="checkbox"/> 2014/30/EU |
| <input type="checkbox"/> 1935/2004/EC | <input type="checkbox"/> 1907/2006/EC |
| <input type="checkbox"/> 2011/65/EU&2015/863EU | <input type="checkbox"/> 2016/426/EU |
| <input type="checkbox"/> 2016/425/EU (PPE) | <input type="checkbox"/> 2019/1784/EU |
| <input type="checkbox"/> 2015/1188/EU | <input type="checkbox"/> 2014/29/EU |
| <input checked="" type="checkbox"/> 2006/42 EC | <input type="checkbox"/> |

Annex IV

Notified Body Name:
No: Address:

Type Ex. Cert.-No.:

- 97/68/EC_&2016/1628/EU

Emission No.:

- 2000/14/EC_2005/88/EC

Konformitätsbewertungsverfahren

Method of compliance assessment | Méthodes d'évaluation de la conformité | Modo di valutazione della conformità | Conformiteitsbeoordelingsprocedure | Způsob posouzení shody | Spôsob posúdenia zhody | Az azonosság megítélésének a módja | Način presoje istovetnosti | Način ocenjivanja sukladnosti | Начин на обсъждане на сходство | Modul de evaluare a conformității | Način ocenjivanja usklađenosti | Uygunluk değerlendirme usulü | Metoda oceny zgodności | Procedimiento de evaluación de la conformidad

Annex VI

Wolpertshausen, 18.10.2021

Steffen Linkohr

Geschäftsführer | Managing Director | Gérant | Amministratore delegato | Bedrijfsleider | Jednatel | Konateľ | Ügyvezető igazgató | Direktro | Direktor | Управител | Administrator | Direktor | Sirket temsilcisi | Durektor | Director General
Güde GmbH & Co. KG, Birkichstraße 6, 74549 Wolpertshausen, Germany

Joachim Bürkle

Güde GmbH & Co. KG, Birkichstraße 6, 74549 Wolpertshausen, Germany

Bevollmächtigt die technischen Unterlagen zusammenzustellen.

Authorized to compile the technical file | Autorisé à compiler la documentation technique | Autorizzato alla preparazione della documentazione tecnica | Gemachtigd voor samenstelling van de technische documenten | Zplnomocněn k sestavování technických podkladů. | Splnomocnený zostaviť technické podklady. | Műszaki dokumentáció összeállításra felhatalmazva | Pooblaščen za izdelavo spisov tehnične dokumentacije. | Ovlašten za formiranje tehničke dokumentacije. | Упълномощен за съставяне на техническата документация | İmputernicit să elaboreze documentația tehnică. | Ovlašten za formiranje tehničke dokumentacije. | Teknik evrakları hazırlamakla görevlendirilmiştir. | Upełnomocniony do zestawienia danych technicznych | Autorizado para la redacción de los documentos técnicos

Angewandte harmonisierte Normen

Harmonised standards used | Normes harmonisées applicables | Použité harmonizované normy | Gebruikte harmoniserende normen | Applicate norme armonizzate | Használt harmonizált normák | Primijeni harmonizirani standardi | Uporabljeni usklajeni standardi | Norme armonizate folosite | Използвани хармонизирани норми | Primijeni harmonizirani standardi | Wykorzystane zharmonizowane normy | Kullanılan uyum normları | Normas armonizadas aplicadas

EN ISO 12100:2010

AfPS GS 2014:01 PAK

Garantierter Schalleistungspegel

Guaranteed sound power level | Niveau de puissance acoustique garanti | Livello di potenza sonora garantito | Gegarandeerd geluidsdruk niveau | Zaručená hladina akustického výkonu | Garantovaná hladina akustického výkonu | Garantált akusztikus teljesítményszint | Zajamčena ravan akustične zmogljivosti | Garantirana razina akustičke snage | Гарантирано ниво на звукова мощност | Nivelul garantat al puterii sunetului | Garantovani nivo akustične snage | Garanti edilen gürlütü emisyonu seviyesi | Gwarantowany poziom mocy akustycznej | Nivel de potencia sonora garantizado

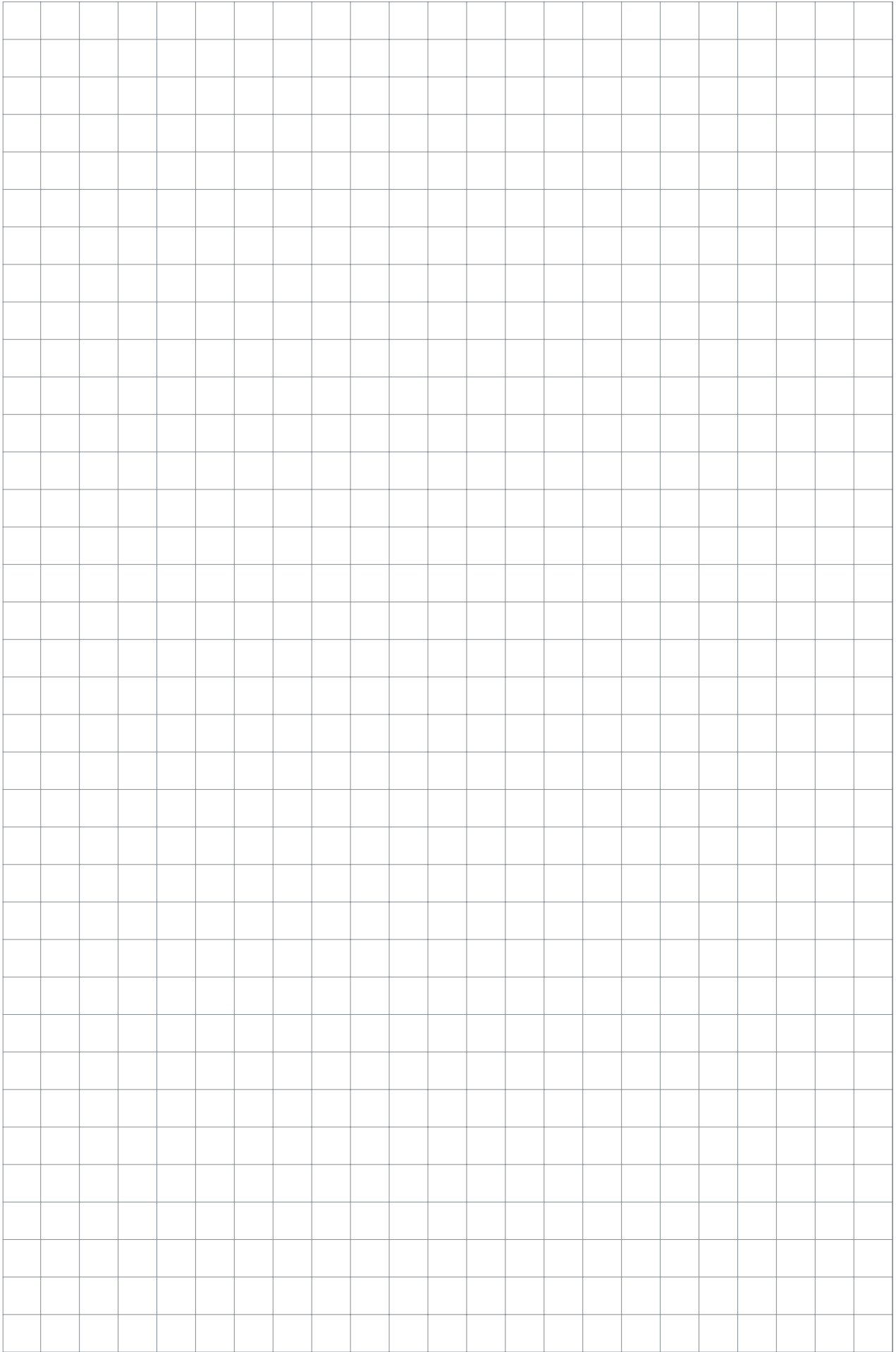
L_{WA} dB (A)

Gemessener Schalleistungspegel

Measured sound power level | Niveau de puissance acoustique mesuré | Livello di potenza sonora misurato | Gemeten geluidsdruk niveau | Naměřená hladina akustického výkonu | Namerana hladina akustického výkonu | Mért akusztikus teljesítményszint | Zajamčena ravan akustične zmogljivosti | Izmerena razina akustičke snage | Измерено ниво на звукова мощност | Nivel măsurat al puterii sunetului | Izmereni nivo akustične snage | Ölçülen gürlütü emisyonu seviyesi | Zmierzony poziom mocy akustycznej | Nivel de potencia sonora medido

L_{WA} dB (A)





GÜDE GmbH & Co. KG
Birkichstrasse 6
74549 Wolpertshausen
Deutschland

Tel.: +49-(0)7904/700-0
Fax.: +49-(0)7904/700-250
eMail: info@guede.com

