



DE **Bitte lesen und aufbewahren!**

GB Please read and save these instructions!

FR A lire et à conserver soigneusement

IT Si prega di leggere e conservare le istruzioni!

NL Lees en let goed op deze adviezen!

CZ Po přečtení uschovejte

SK Prosím prečítať a uschovať!

HU Olvassa el és őrizze meg

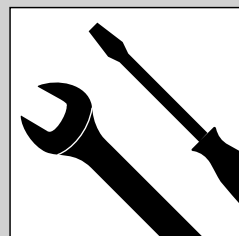
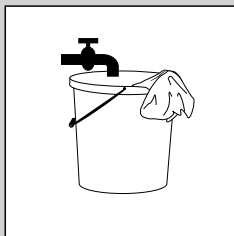
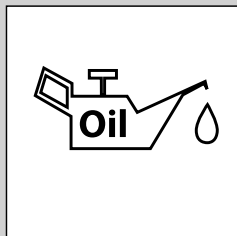
SI Prosimo preberite in shranite!

HR Molimo pročitati i sačuvati

BG Моля прочетете и запазете!

RO Va rugăm citiți și păstrați aceste instrucțiuni

BA Pre puštanja u rad pažljivo pročitajte uputstvo za upotrebu.



Güde

®



15W-40

STOP



DE Vor Erstinbetriebnahme muss der Motor unbedingt mit Motorenöl befüllt werden. Überprüfen Sie vor jeder Inbetriebnahme den Ölstand.

GB Check the oil level whenever the appliance is to be put into operation. Add engine oil if necessary. Check the oil level whenever the appliance is to be put into operation. Add engine oil if necessary.

FR Avant la première mise en marche, il est nécessaire de remplir le moteur d'huile de moteur. Contrôlez avant chaque mise en marche le niveau d'huile. Si nécessaire, complétez l'huile de moteur.

IT È indispensabile previa la prima messa in funzione riempire il motore con l'olio per motore. Prima di ogni messa in funzione controllare livello d'olio. Aggiungere eventualmente l'olio per motore.

NL Voór de eerste ingebruikname dient de motor beslist met motorolie gevuld worden. Controleer voor iedere inbedrijfstelling de oliestand. Vul eventueel de motorolie bij.

CZ Před prvním uvedením do provozu musí být motor bezpodmínečně naplněn motorovým olejem. Před každým uvedením do provozu zkontrolujte stav oleje. Motorový olej přip. Doplňte.

SK Pred prvým uvedením do prevádzky musí byť motor bezpodmínečne naplnený motorovým olejom. Pred každým uvedením do prevádzky skontrolujte stav oleja. Motorový olej príp. Doplňte.

HU Első üzembe helyezés előtt, a motorba feltétlenül töltsön megfelelő mennyiségű motorolajat! Minden üzembe helyezés előtt ellenőrizze az olaj állapotát. Szükség esetén a motorolajat feltétlenül töltsse fel.

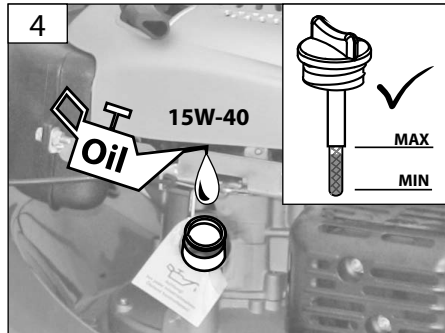
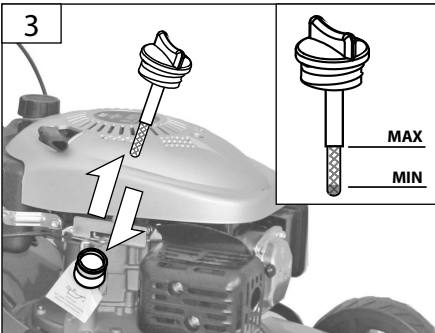
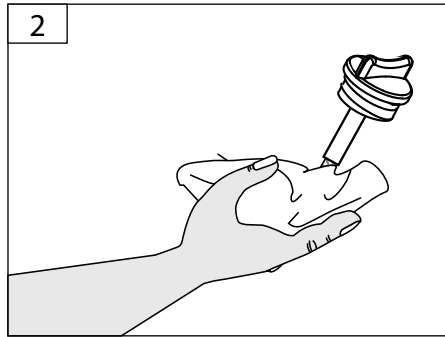
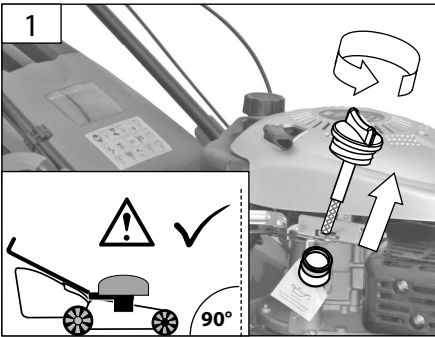
SI Pred prvim zagonom je potrebno, da motor brezpogojno napolnite z motornim oljem. Pred vsako uvedbo naprave v pogon preverite stanje olja. Oziroma dopolnite motorno olje.

HR Prije prvog stavljanja u rad mora biti u uređaju dovoljno motornog ulja. Prije svakog stavljanja u rad, provjerite stanje ulja. Doližite ulje prema potrebi.

BG Преди първоначално пускане в действие мотора задължително трябва да бъде допълнен с моторно масло. Преди всяко пускане в действие проверете състоянието на маслото. Еventуално допълнете моторното масло.

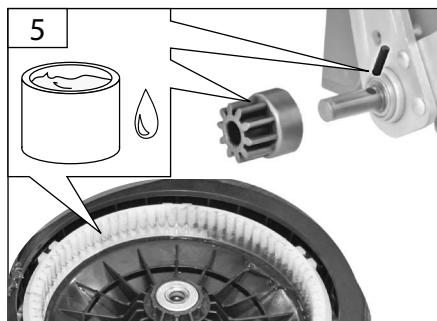
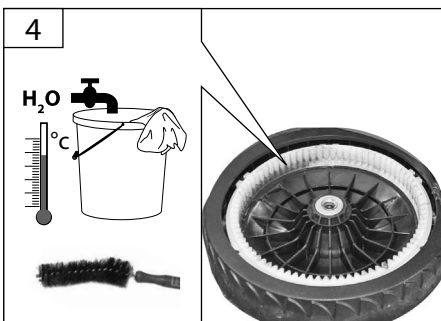
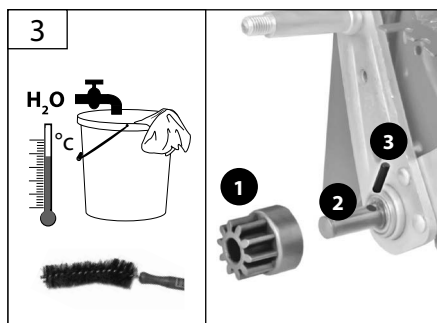
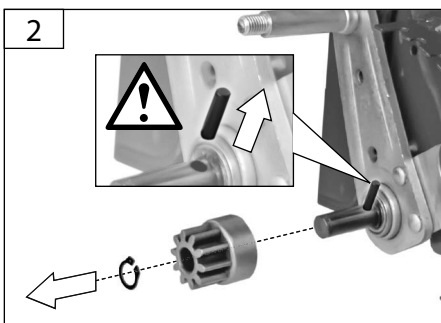
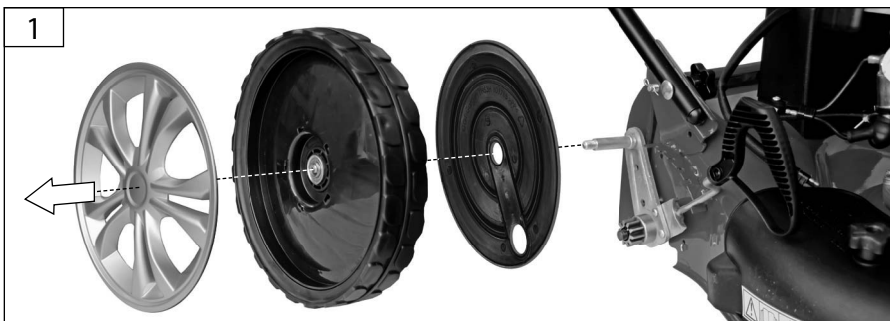
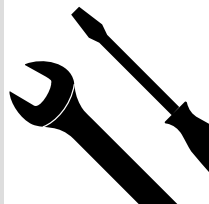
RO Înainte de prima punere în funcțiune, motorul trebuie neapărat umplut cu ulei de motor. Înaintea fiecărei puneri în funcțiune, controlați starea uleiului. Completați eventual uleiul de motor.

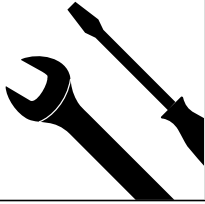
BA Prije prvog puštanja u rad mora biti u uređaju dovoljno motornog ulja. Prije svakog stavljanja u rad, provjerite stanje ulja. Ulje dolijevati prema potrebi.



DE **Reinigung / Wartung**
GB Cleaning / Maintenance
FR Nettoyage / Entretien
IT Pulizia / Manutenzione
NL Schoonmaken / Onderhoud
CZ Čištění / Údržba
SK Čistenie / Údržba
HU Tisztítás / Karbantartás

SI Čiščenje / Vzdrževanje
HR Čišćenje / Održavanje
BG Чистене / Поддръжка
RO Curățare / Întreținere
BA Čišćenje / Održavanje





DE **Bowdenzüge**
 GB Bowden cables
 FR Câbles Bowden
 IT Funicelle Bowden
 NL Bowdentrekken
 CZ bovdenová lanka
 SK bovdenové lanká
 HU bowden kábel

SI Vžigalna vrvica
 HR Startno užje
 BG бовденови въженца
 RO Cabluri Bowden
 BA Startno užje

STOP

DE Der Motor startet nicht

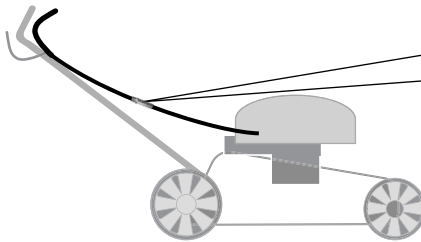
GB The motor does not start
 FR Le moteur ne démarre pas
 IT Motore non parte
 NL De motor start niet

CZ Motor neshartuje

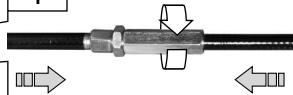
SK Motor nešartuje
 HU A motor nem startol
 SI Motor ne vžje
 HR Motor se ne pali

BG Мотора не стартира

RO Motorul nu porneste
 BA Motor se ne pali



1



2



DE Automatischer Vorschub funktioniert nicht

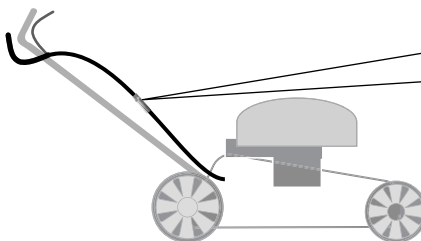
GB Automatic feed is not working
 FR Alimentation automatique ne fonctionne pas
 IT Alimentazione automatica non funziona

NL Automatische aandrijving werkt niet

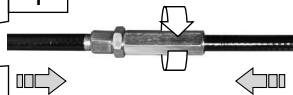
CZ Automatický posuv nepracuje
 SK Automatický posuv nepracuje
 HU Automatikus takarmány nem működik

SI Avtomatsko vozite ne deluje

HR Automatsko voziti ne radi
 BG Автоматично карам не работи
 RO Furaje automată nu este de lucru
 BA Automatsko voziti ne radi



1



2

