
VINTEC
Eine Marke der Just In Time GmbH

HALOGEN TERRASSENHEIZER VT 200

ARTIKEL-NR. 73053



**LESEN SIE DIE BETRIEBUNGSANLEITUNG UND DIE SICHERHEITSHINWEISE
VOR DER ERSTEN VERWENDUNG GRÜNDLICH DURCH!**

JUST IN TIME GMBH • BIRKICHSTRASSE 6 • 74549 WOLPERTSHAUSEN

© JUST IN TIME GMBH

LETZTE AKTUALISIERUNG: 05.07.2013

Inhaltsverzeichnis

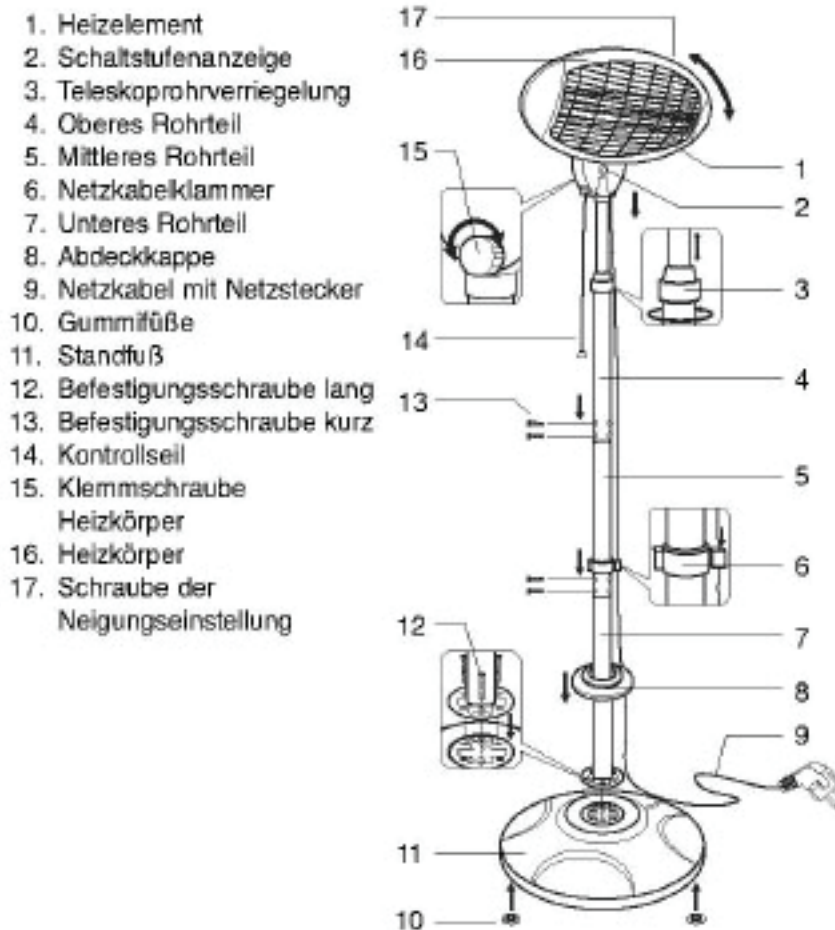
1	SICHERHEITSHINWEISE.....	3
2	AUFBAU UND MONTAGE	5
3	BEDIENUNG	5
4	ENTSORGUNG.....	7
5	TECHNISCHE DATEN.....	7
6	CE-ZERTIFIKAT	8

1 SICHERHEITSHINWEISE

- Änderungen die dem technischen Fortschritt dienen, können ohne Vorankündigung vom Hersteller getätigt werden und sind eventuell in der Bedienungsanleitung noch nicht berücksichtigt.
- Kontrollieren Sie das Gerät vor Inbetriebnahme auf Vollständigkeit und Funktion.
- Nehmen Sie niemals ein defektes oder Funktionsunfähiges Gerät in Betrieb! Kontaktieren Sie den Hersteller oder lassen Sie das Gerät von einem qualifizierten Elektriker kontrollieren.
- Arbeiten Sie immer mit Bedacht und der nötigen Vorsicht!
- Wenden Sie auf keinen Fall übermäßige Gewalt an!
- Bei falscher oder unsachgemäßer Anwendung kann zu Beschädigung des Gerätes und Verletzungen von Personen führen.
- Das Gerät darf nicht von Kindern oder Personen verwendet werden, die körperlich oder geistig beeinträchtigt sind.
- Das Gerät darf nur für den konzipierten Zweck verwendet werden. Es wird keine Verantwortung übernommen für Beschädigung des Gerätes oder Verletzung von Personen, die durch falsche oder unsorgsame Anwendung herbeigeführt wurden.
- Vor Anschluss an das Stromnetz prüfen Sie, ob Stromart und Netzspannung mit den Angaben auf dem Typenschild des Geräts übereinstimmen.
- Das Netzkabel nicht über scharfe Kanten hängen lassen und von heißen Gegenständen und offenen Flammen fernhalten.
- Den Stecker und das Kabel regelmäßig auf Beschädigungen untersuchen. Sollte das Kabel oder der Stecker beschädigt sein, muss es von einem qualifizierten Fachmann ausgetauscht werden.
- Nicht das Gerät oder den Stecker in Wasser oder andere Flüssigkeiten legen. Sollte das Gerät trotzdem ins Wasser fallen, muss der Netzstecker sofort von der Stromversorgung getrennt werden und vor dem weiteren Gebrauch von einem Fachmann überprüft werden. Es besteht Lebensgefahr durch Stromschlag!!
- Das Gerät nicht mit nassen Händen oder auf feuchtem Boden stehend benutzen.
- Den Netzstecker nie mit nassen oder feuchten Händen anfassen.
- Den Netzstecker nur am Stecker aus der Steckdose ziehen.
- Das Gerät nie am Netzkabel tragen.
- Wird ein Verlängerungskabel benutzt, muss dieses für die entsprechende Leistung geeignet sein, ansonsten kann es zu Überhitzung von Kabel und/oder Stecker kommen.
- Verlegen Sie das Kabel, sowie ein evtl. benötigtes Verlängerungskabel so, dass ein darüberstolpern nicht möglich ist.
- Beim Benutzen muss das Gerät auf einer stabilen, ebenen und hitzeresistenten Fläche stehen.
- Halten Sie einen Abstand zu Wänden und anderen Objekten von mindestens 50 cm ein, so dass eine freie Luftzirkulation statt finden kann.
- Stellen Sie das Gerät ausreichend weit entfernt von brennbaren Gegenständen, Flüssigkeiten und Gasen auf.
- Achten Sie beim Betrieb des Gerätes auf einen sicheren Stand.
- Lassen Sie das Gerät niemals unbeaufsichtigt.
- Das Gerät kann 12 Stunden unterbrochen betrieben werden, danach muss mindestens eine Unterbrechung von 3 Stunden erfolgen.

- Achten Sie darauf, dass keine unbefugten Personen oder Kinder Zugang zum Gerät haben.
- Beim Reinigen des Gerätes immer zuerst den Netzstecker ziehen. Solange das Gerät mit der Stromversorgung verbunden ist, steht es immer noch unter Elektrizität.
- Vor der Reinigung muss das Gerät vollständig abgekühlt sein.
- Zur Sicherheit bewahren Sie keine Verpackungsteile in der Reichweite von Kindern auf (Plastikbeutel, Karton, Styropor, etc.).
- **ACHTUNG !!! Berühren Sie mit den Händen nicht Heizkopf , dies kann zu schweren Verbrennungen führen .**

2 AUFBAU UND MONTAGE



3 BETRIEB

Montage des Standfußes

- Den Standfuß (11) zur Hand nehmen und auf den Boden legen. Es ist darauf zu achten, dass der Standfuß auf gewissen Materialien Kratzer hervorrufen kann. Dadurch entsprechende Vorsichtsmaßnahmen treffen.
- Drehen Sie den Standfuß um und befestigen die sechs beiliegenden GummifüÙe (10) in den entsprechenden Halterungen am Fußrand.
- Die drei langen Befestigungsschrauben (12), die nicht der Befestigung des Gewichtes am Standfuß dienen, lösen und abnehmen.
- Das untere Rohrteil (7) mit dem Flansch auf den Standfuß aufstellen und mit den drei zuvor gelösten Schrauben das Rohrteil befestigen. Die Abdeckkappe (8) anschließend über den Flansch schieben.

Montage des Rohres

- Für eine geringere Gerätehöhe kann das mittlere Rohrteil bei der Montage nach Bedarf ausgelassen werden.
- Die kurzen Befestigungsschrauben (13) am oberen Ende des unteren Rohrteils entfernen und das mittlere Rohrteil (5) auf das bereits vormontierte untere Rohrteil stecken. Die entfernten Schrauben wieder anbringen und festziehen.
- Nun das obere Rohrteil (4) auf gleiche Weise am mittleren Rohrteil befestigen.
- Die Netzkabelklammer (6) vorzugsweise im unteren Drittel mit der angebrachten Schraube befestigen. Das Netzkabel entsprechend straffen und anschließend in die Netzkabelklammer einhängen.

Montage des Heizköpers

- Die Klemmschraube (15) an der Heizköperrückseite vollständig lösen und anschließend den Heizkörper (16) auf die Heizkörperaufnahme am oberen Rohrstück stecken. Die Klemmschraube wieder gut festziehen.

Höhe einstellen

- Die Höhe des Heizkörpers lässt sich mit dem Teleskoprohr einstellen. Dazu die Teleskoprohrverriegelung (3) lösen und das Teleskoprohr auf die entsprechende Höhe ausziehen. Die Teleskoprohrverriegelung anschließend wieder gut festziehen.
 - **Hinweis:** Bei erster Benutzung kann es zu einer leichten Geruchs- oder Rauchbildung kommen. Dies ist jedoch unbedenklich und von nur kurzer Dauer. Auf ausreichende Belüftung achten.
 - Den Netzstecker (9) in eine entsprechende Netzsteckdose einstecken.
 - Durch Ziehen am Kontrollseil (14) kann das Gerät ein- und ausgeschaltet und die Heizstufe bestimmt werden.
 - Der Heizstrahler ist mit 4 verschiedenen Schalterstufen (3 Heizstufen) ausgestattet.

Stufe 0	(0W)	: Gerät ausgeschaltet
Stufe 1	(650W)	: niedrige Heizstufe
Stufe 2	(1350W)	: mittlere Heizstufe
Stufe 3	(2000W)	: hohe Heizstufe
 - Zum Ausschalten, so oft am Kontrollseil ziehen, bis die Stufe 0 in der Schaltstufenanzeige (2) erscheint.

Strahlwinkel einstellen

- Der Strahlwinkel des Heizkörpers lässt sich in einem Winkel von 45° verstellen. Dazu zuerst die Schraube der Neigungseinstellung (17) mit einem Kreuzschlitzschraubendreher lösen und anschließend den Heizkörper nach oben oder unten schwenken. Nach der Einstellung diese wieder festziehen. **Die Heizkörpereinstellungen sind nur im abgekühlten Zustand vorzunehmen. Verbrennungsgefahr!**

4 ENTSORGUNG

Im Falle der Entsorgung dieses Gerätes wenden Sie sich bitte an Ihren lokalen Händler, einen Wertstoffverwerter oder Wertstoffhof.

Entsorgen Sie das Gerät keinesfalls über den normalen Hausmüll!

Sie leisten damit einen wichtigen Beitrag zur Erhaltung der Umwelt.

5 TECHNISCHE DATEN

Betriebsspannung	:	230 V~ 50Hz
Leistungsaufnahme	:	650W, 1350W, 2000W
Schutzgrad	:	IPX4 (Spritzwassergeschützt)
Abmessungen (B x T x H)	:	470 x 470 x 207 mm
Gerätehöhe	:	1,24- 2,07m (verstellbar)
Gewicht	:	9,3 kg

6 CE-ZERTIFIKAT

EU-Konformitätserklärung

EU Declaration of Conformity

Hiermit erklären wir,
We herewith declare

Just In Time GmbH
Birkichstrasse 6 ,74549 Wolpertshausen, Germany

Dass das nachfolgend bezeichnete Gerät aufgrund seiner Konzipierung und Bauart sowie in der von uns in Verkehr gebrachten Ausführung den einschlägigen, grundlegenden Sicherheits- und Gesundheitsanforderungen den EU-Richtlinien entspricht.

That the following Appliance complies with the appropriate basic safety and health requirements of the EU Directive based on its design and type, as brought into circulation by us.

Bei einer mit uns nicht abgestimmten Änderung des Gerätes verliert diese Erklärung ihre Gültigkeit.

In case of alteration of the machine, not agreed upon by us, this declaration will cease to be valid.

Bezeichnung des Geräts:

Machine Description:

Halogen Terrassenheizer VT 200

Patio Heater

Artikel-Nr.:

Article-No.:

73053

Einschlägige EU-Richtlinien:

EU-Directives:

73/23 EEC

93/68 EEC

Angewandte harmonisierte Normen:

Applicable harmonized standards:

EN: 60335-1:2002+A1+A11

EN: 60335-2-30:2003:A1

EN: 50366:2003

Ort:

Place:

Wolpertshausen

Datum:

Date:

23.11.2009

Herstellerunterschrift:

Authorised Signature:



Angaben zum Unterzeichner:

Title of Signatory:

Hr. Arnold, Geschäftsführer