
VINTEC

Eine Marke der Just In Time GmbH

KUGELGRILL VT 55 KG

ARTIKEL-NR. 73103



**LESEN SIE DIE BETRIEBSANLEITUNG UND DIE SICHERHEITSHINWEISE
VOR DER ERSTEN VERWENDUNG GRÜNDLICH DURCH!**

JUST IN TIME GMBH • BIRKICHSTR. 6 • 74549 WOLPERTSHAUSEN

© JUST IN TIME GMBH

LETZTE AKTUALISIERUNG: 05.07.2013

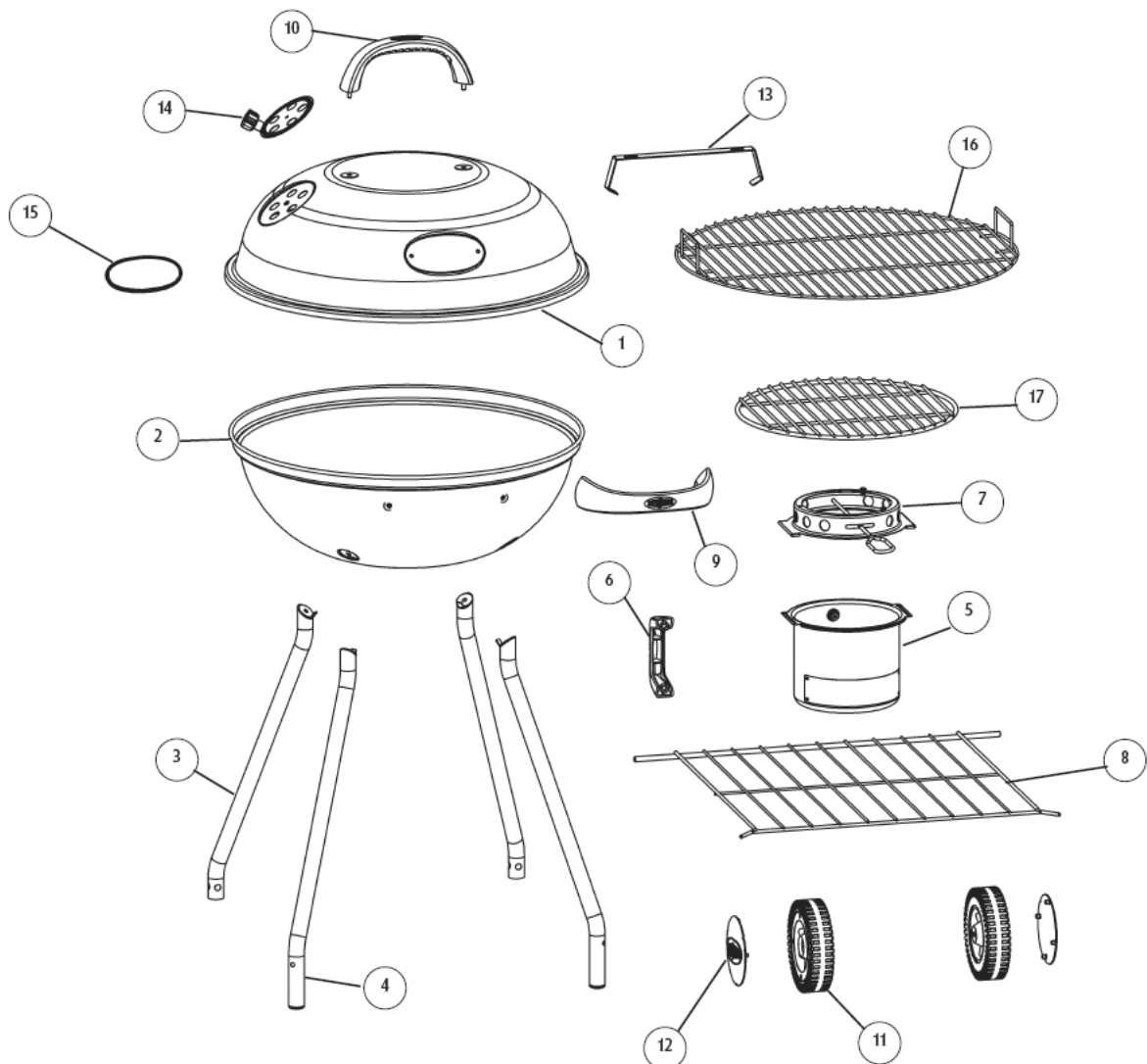
Inhaltsverzeichnis

1	SICHERHEITSHINWEISE.....	3
2	EXPLOSIONSZEICHNUNG.....	3
3	TEILELISTE	4
<u>4</u>	<u>MONTAGE & AUFBAU</u>	4
<u>5</u>	<u>ENTSORGUNG</u>	6

1 SICHERHEITSHINWEISE

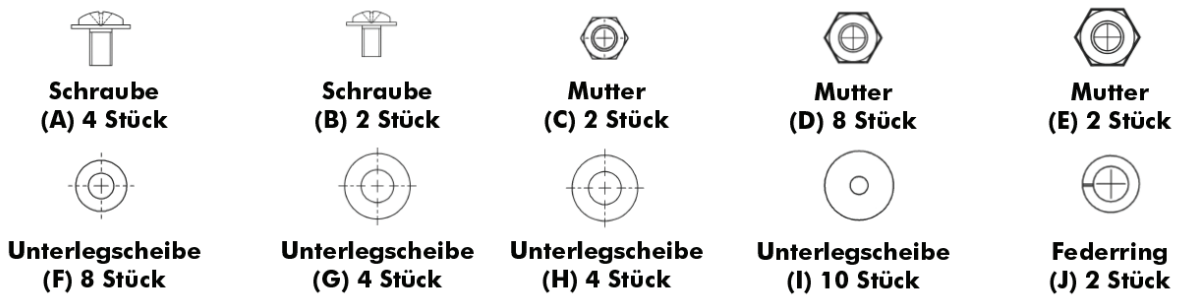
- Kontrollieren Sie das Gerät vor Inbetriebnahme auf Vollständigkeit und Funktion!
- Nehmen Sie niemals ein defektes oder funktionsunfähiges Gerät in Betrieb! Kontaktieren Sie den Hersteller oder lassen Sie das Gerät von einem qualifizierten Mechaniker kontrollieren.
- Arbeiten Sie immer mit Bedacht und der nötigen Vorsicht!
- Wenden Sie auf keinen Fall übermäßige Gewalt an!
- Achten Sie auf genügenden Sicherheitsabstand zwischen Grill und Umgebung.
- Bewahren Sie keine leicht brennbaren Flüssigkeiten, Stoffe oder Materialien in der Nähe des Grills auf.
- Halten Sie Kinder vom Grill fern.
- Lassen Sie den Grill niemals unbeaufsichtigt.
- Lassen Sie den Grill lange genug abkühlen bevor Sie ihn transportieren.
- Warten Sie so lange mit der Reinigung, bis der Grill abgekühlt ist.
- Schließen Sie die Lüftungsöffnung, um die Kohlen komplett zu löschen.

2 EXPLOSIONSZEICHNUNG

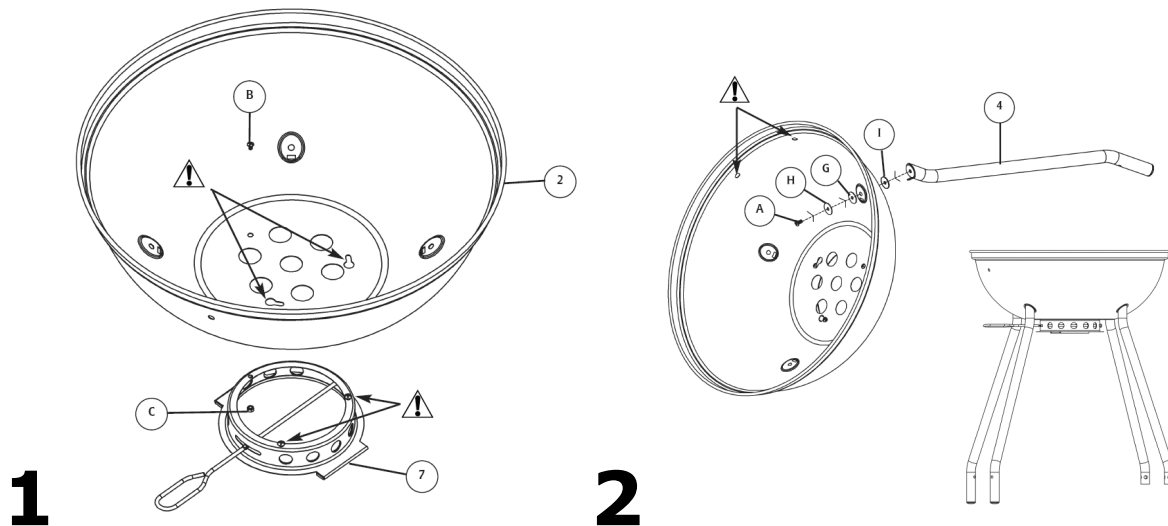


3 TEILELISTE

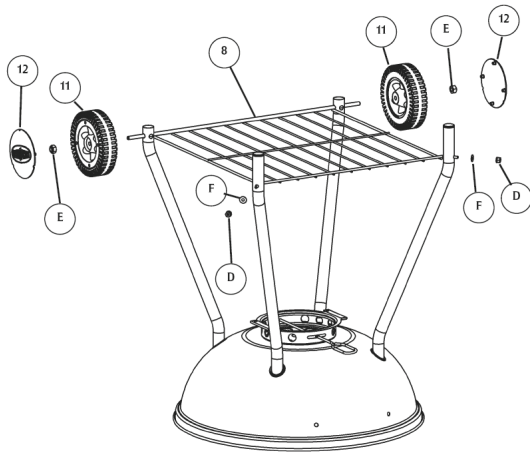
Teilenr.	Bezeichnung	Anz.	Teilenr.	Bezeichnung	Anz.
1	Deckel	1	10	Deckel-Griff	1
2	Grillunterteil	1	11	Rad	2
3	Bein - kurz	2	12	Radkappe	2
4	Bein - lang	2	13	Deckel-Innenhaken	1
5	Aschebehälter	1	14	Deckel-Lüftungsöffnung	1
6	Aschebehälter-Griff	1	15	Logo	1
7	Aschebehälterstutzen	1	16	Grillrost - groß	1
8	Ablage-Gitter	1	17	Grillrost - klein	1
9	Grillunterteil-Griff	1			



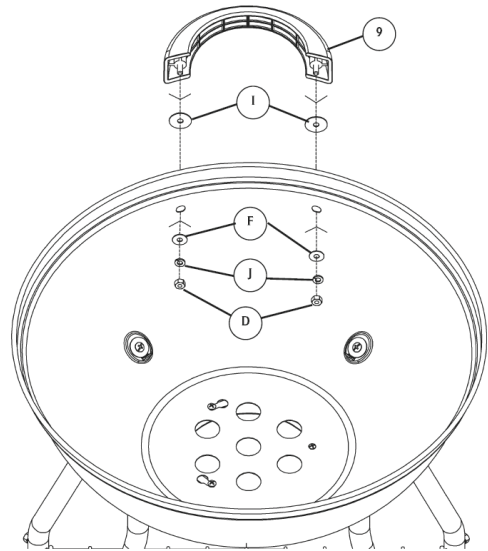
4 MONTAGE & AUFBAU



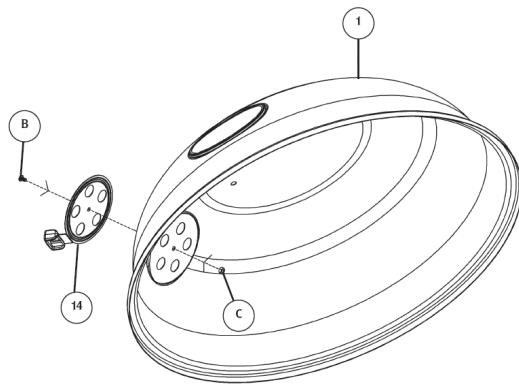
3



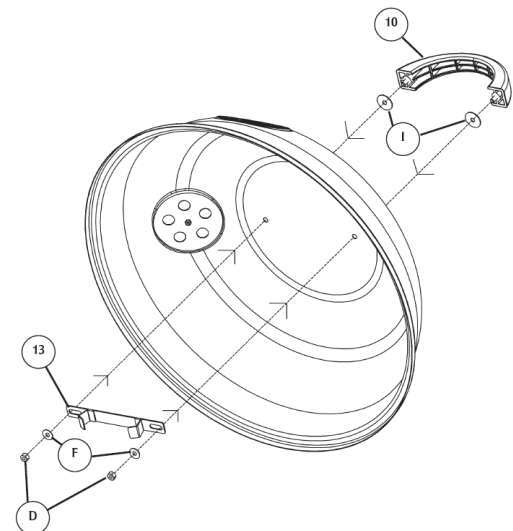
4



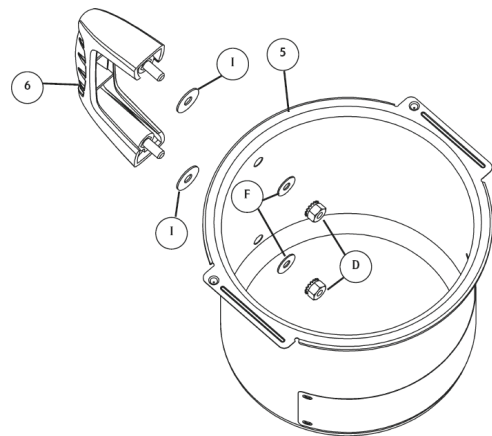
5



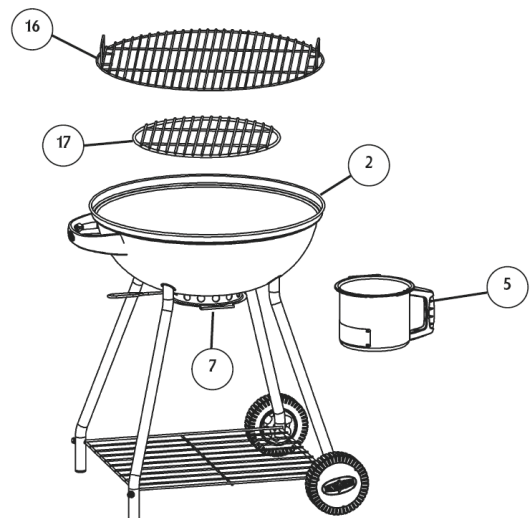
6



7



8



5 ENTSORGUNG

Im Falle der Entsorgung dieses Gerätes wenden Sie sich bitte an Ihren lokalen Händler, Wertstoffverwerter oder Wertstoffhof.

Entsorgen Sie das Gerät keinesfalls über den normalen Hausmüll.

Sie leisten damit einen wichtigen Beitrag zur Erhaltung der Umwelt.