



Handstreuer VT 1800



Deutsch

73350



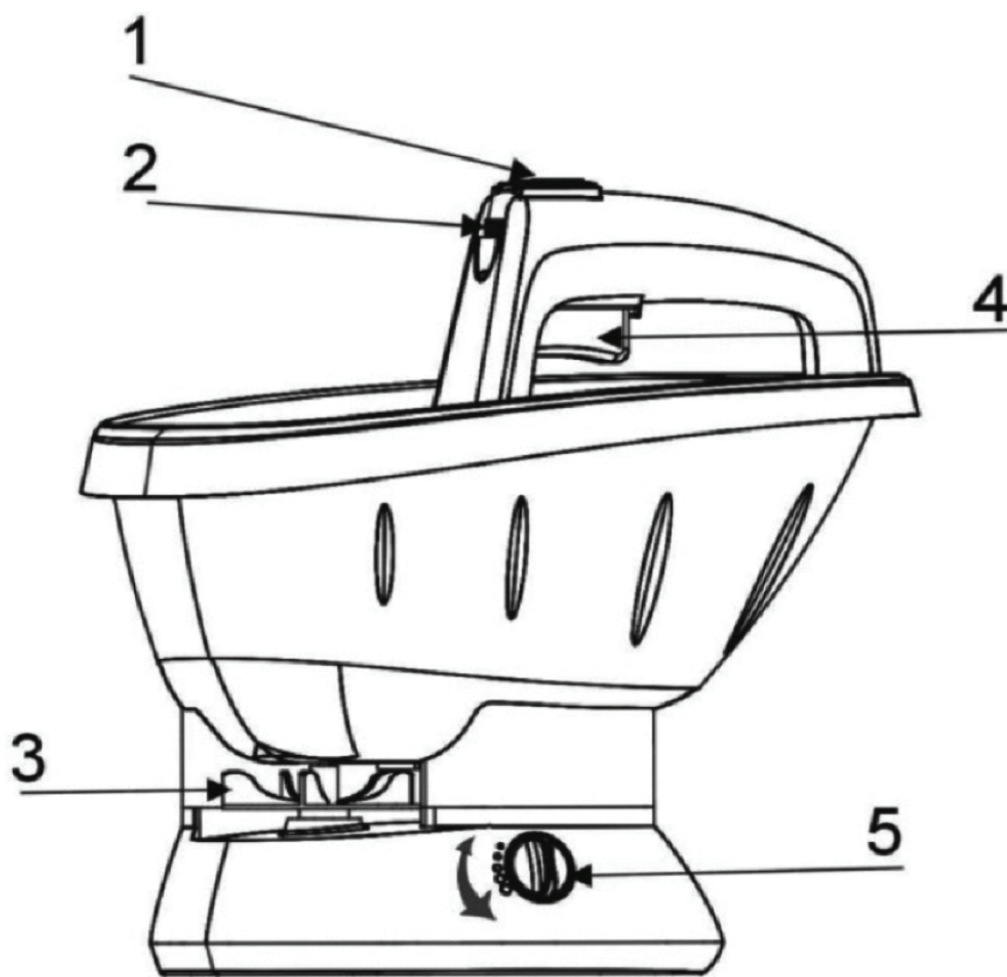


Abb. 1



Abb. 2

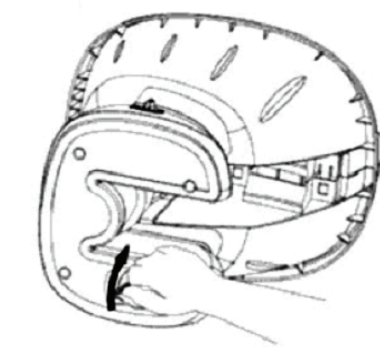


Abb. 3



Abb. 4



Wir bedanken uns für den Kauf eines Handstreuer VT 1800 und das von Ihnen entgegengebrachte Vertrauen in unser Sortiment.

!!! Lesen Sie bitte diese Bedienungsanleitung sorgfältig durch, bevor Sie das Gerät in Betrieb nehmen !!!

A.V. 1 Nachdrucke, auch auszugsweise, bedürfen der Genehmigung. Technische Änderungen vorbehalten. Abbildungen beispielhaft!

Gerät

Handstreuer VT 1800

batteriebetriebener Universal-Streuer bei dem die Streubreite, abhängig vom Streugut, individuell von ca. 0,5-2,5 m einstellbar ist. Desweiteren besitzt das Gerät eine hohe Flächenleistung und ist für Samen, Dünger, Streusand, Winterstreugut gleichermaßen verwendbar. Der Universal-Streuer kann mit einer Hand benutzt werden und ist sowohl für Rechts- als auch für Linkshänder geeignet.

Maße: 28x25x30 cm

Technische Daten

Spannung (Akkus) 6 Volt
Batterien 4x AA
Motordrehzahl 11.000 U/min.
Drehzahl ohne Last 700 – 1.500 U/min.
Volumen Streubehälter 2,7 l

Teilleiste Abb. 1

1. Schutzschalter
2. Einstellung für die Stromenge
3. Streurad (Platte)
4. Ein-/Aus Schalter
5. Einstellung Motordrehzahl

Sicherheitshinweise

Lesen Sie immer erst die Gebrauchsanweisung des Düngemittels bevor Sie dieses verstreuen

- Änderungen, die dem technischen Fortschritt dienen, können ohne Vorankündigung vom Hersteller getätigt werden und sind eventuell in der Bedienungsanleitung noch nicht berücksichtigt.
- Kontrollieren Sie das Gerät vor Inbetriebnahme auf Vollständigkeit, Funktion und Dichtheit!
- Nehmen Sie niemals ein defektes oder funktionsunfähiges Gerät in Betrieb! Kontaktieren Sie den Hersteller oder lassen Sie das Gerät von einem qualifizierten Mechaniker kontrollieren.
- Arbeiten Sie immer mit Bedacht und der nötigen Vorsicht!
- Halten Sie das Gerät vor Kindern fern.
- Wenden Sie auf keinen Fall übermäßige Gewalt an!
- Der Handstreuer darf nicht bei Regen benutzt werden.
- Versuchen Sie niemals mit dem Handstreuer Flüssigkeiten zu verteilen!
- Beim Ausstreuen von Dünger sollten Sie immer einen Atemschutz und eine Schutzbrille tragen um Ihre Haut und Augen zu schützen.
- Der Streuer ist nur für Grassamen, Dünger, Splitt und Salz (als Enteisungsmittel) ausgelegt.

Montage & Aufbau

Für die Montage Ihres Handstreuers brauchen Sie nur die Batterie einsetzen. Schalten Sie hierfür das Gerät auf „off“. Drehen Sie nun den Halter des Batterieschachts nach links und nehmen den Batterieeinsatz heraus. Setzen Sie vier Batterien (Typ AA) in den Batterieeinsatz. (**Abb. 2**)

Tipp: Achten Sie immer auf die richtige Polarität (Pluspol, Kathode)

Setzen Sie den Batterieeinsatz nun wieder in das Batteriefach des Handstreuers ein und verriegeln Sie diesen (**Abb. 3**).

Bedienung des Gerätes Abb. 1

Die Bedienungsempfehlung für den Handstreuer hängt von der Art des Streumaterials ab. Die optimalen Einstellungen werden von Ihnen selbst bestimmt (durch Testen).

1. Halten Sie den Handstreuer über eine geteerte oder geplasterte Fläche.
2. Füllen Sie den Behälter des Streuers auf.
3. Stellen Sie die Strommenge ein (**Abb. 1/1**).
4. Stellen Sie die gewünschte Motordrehzahl ein (**Abb. 1/2**), diese bestimmt die Art der Verteilung
5. Ziehen Sie den Schutzschalter (**Abb. 1/3**) zurück, und bestätigen Sie den Ein-/ und Ausschalter (**Abb. 1/4**)
6. Bestreuen Sie zuerst einen kleineren Bereich. Ändern Sie bei Bedarf die gewählte Einstellungen.

Tipps zum Streuen

Im Beipackzettel oder auf der Verpackung des Streumaterials finden Sie Hinweise, wieviel Gramm (g) pro Quadratmeter (qm) ausgestreut werden sollten.

- für einen lockeren Auftrag die Einstellung der Strommenge niedrig einstellen. (z.B. bei 20 g/qm Einstellung 1)
- für einen dichten Auftrag die Einstellung der Strommenge hoch einstellen. (z.B. bei 40-50 g/qm Einstellung 5)

Empfohlene Einstellung für die Strommenge:

- 1: feiner Grassamen
- 2: grober Grassamen
- 3: leichter Dünger
- 4: schwerer Dünger
- 5: Dünger in Form von Kugeln/Pellets und Winterstreugut

Während des Streuvorgangs in normaler Geschwindigkeit durch den zu bestreuenden Bereich gehen. Dabei den Streuer wie in **Abb. 4** gezeigt halten.

Wartung & Reinigung

Reinigen Sie das Gerät nach jeder Benutzung gründlich mit einem feuchten Tuch.
Vorsicht das Gerät darf niemals fließendem Wasser ausgesetzt werden!

Wenn Sie den Handstreuer einen längeren Zeitraum nicht benutzen, nehmen Sie die Batterien aus dem Batteriefach.


Gewährleistung

Gewährleistungsansprüche laut beiliegender Gewährleistungskarte

DE EG-Konformitätserklärung

Hiermit erklären wir, Just In Time GmbH
Birkichstraße 6, 74549 Wolpertshausen, Germany
Dass die nachfolgend bezeichneten Geräte aufgrund ihrer Konzipierung und Bauart sowie in den von uns in Verkehr gebrachten Ausführungen den einschlägigen, grundlegenden Sicherheits- und Gesundheitsanforderungen der EG-Richtlinien entsprechen.
Bei einer nicht mit uns abgestimmten Änderung der Geräte verliert diese Erklärung ihre Gültigkeit.

Bezeichnung des Gerätes: Handstreuer VT 1800
Artikel-Nr.: 73350

Datum/Herstellerunterschrift: 17.03.2009 
Angaben zum Unterzeichner: Hr. Arnold,
Geschäftsführer

Einschlägige EG-Richtlinien:
EU – Direktive
EN 61000-6-1:2001
EN 61000-6-3:2001 / A11:2004

Entsorgung

Die Entsorgungshinweise ergeben sich aus den Piktogrammen, die auf dem Gerät bzw. der Verpackung aufgebracht sind.
Im Falle der Entsorgung dieses Gerätes wenden Sie sich bitte an die Just in Time GmbH, Ihren lokalen Händler, Wertstoffverwerter oder Wertstoffhof.
Sie dürfen das Gerät auf keinen Fall über den normalen Hausmüll entsorgen.
Sie leisten damit einen wichtigen Beitrag zur Erhaltung der Umwelt.