

DE

Technische Unterlagen

Ökodesignverordnung

EN

Technical Documents

Ecodesign Regulation



GIS 121 Inverter

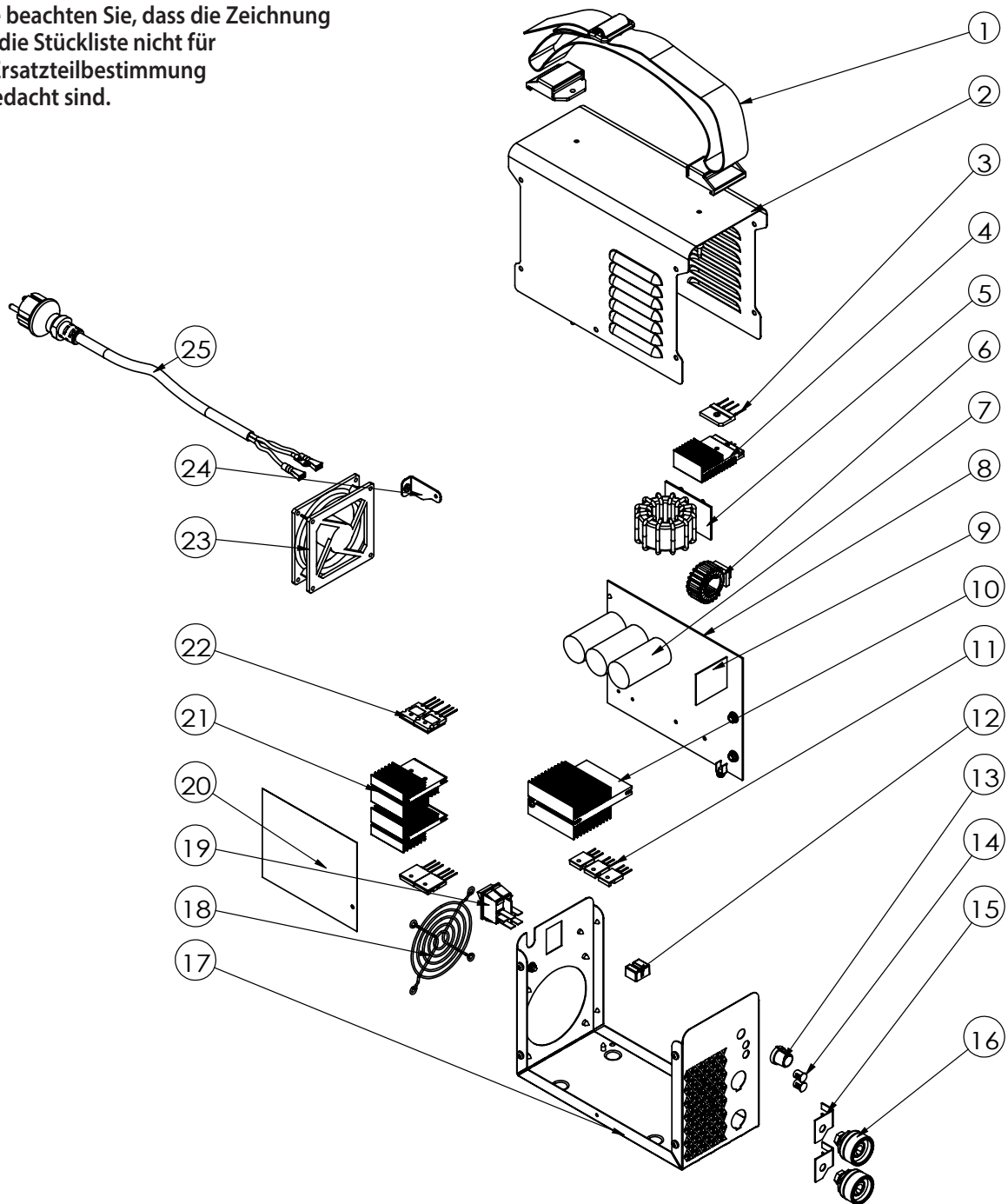
#20024





GIS 121 # 20024

Bitte beachten Sie, dass die Zeichnung und die Stückliste nicht für die Ersatzteilbestimmung angedacht sind.



Inverter GIS 121



No	GIS 121 # 20024	Materiel Code	Unit	Qty	Weight (g)
1	Braces	60100009	1	1	50
2	Top Cover	S2042535	1	1	673
3	Bridge rectifiers	30609345	1	1	20
4	Rectifiers heatsink	30202569	1	1	29
5	Transformer	30713512	1	1	180
6	Output choke	30605233	1	1	100
7	Capacitance	30606541	3	3	180
8	Main PCB	S3002526	1	1	30
9	Control PCB	S3002434	1	1	15
10	Rectifier heatsink	30202567	1	1	213
11	Fast recovery diode	30609283	3	3	10
12	Clip	30203174	1	1	10
13	Knob	30406001	1	1	15
14	Lampshade	60800285	2	2	6
15	angle	30304146	2	2	50
16	Quick connector	VS022270	2	2	200
17	Bottom cover	S2042534	1	1	413
18	Fan cover	30401010	1	1	36
19	Switch	30715042	1	1	30
20	Wind deflector	30205631	1	1	5
21	IGBT heatsink	30202613	2	2	152
22	IGBT	30612168	4	4	8
23	DC fan	30712223	1	1	50
24	PCB joint	30205587	1	1	15
25	Power cable	12700344	1	1	400
26	Total				2890

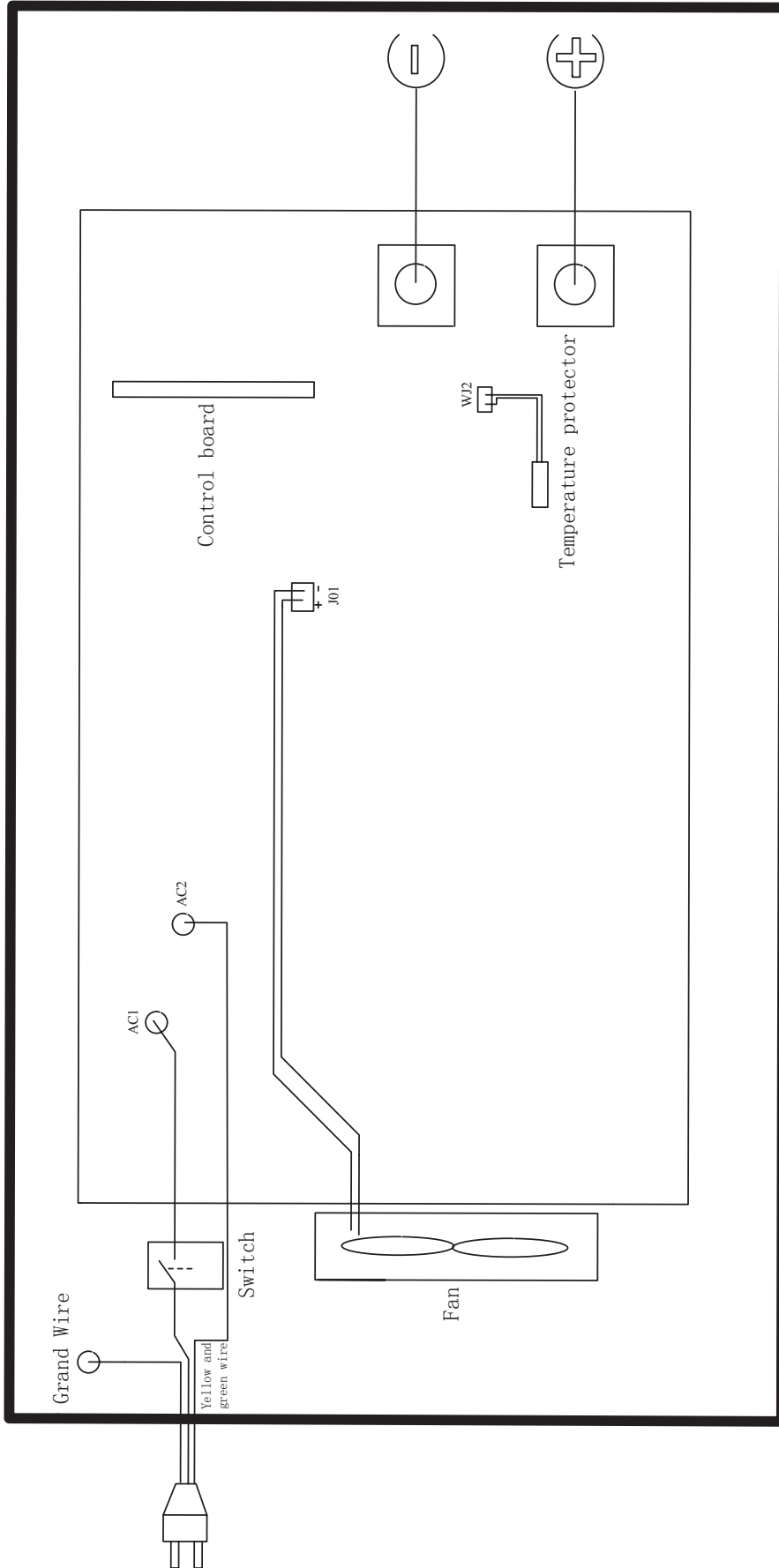
2

DE

Schaltplan

EN

Circuit diagram



Inverter GIS 121 # 20024

GÜDE GmbH & Co. KG
Birkichstrasse 6
74549 Wolpertshausen
Deutschland
Tel.: +49-(0)7904/700-0
Fax.: +49-(0)7904/700-250
eMail: info@guede.com

