

DE

Technische Unterlagen

Ökodesignverordnung

EN

Technical Documents

Ecodesign Regulation



Uni-Mig 205 SYN Universalschweissgerät

#20083



1

DE

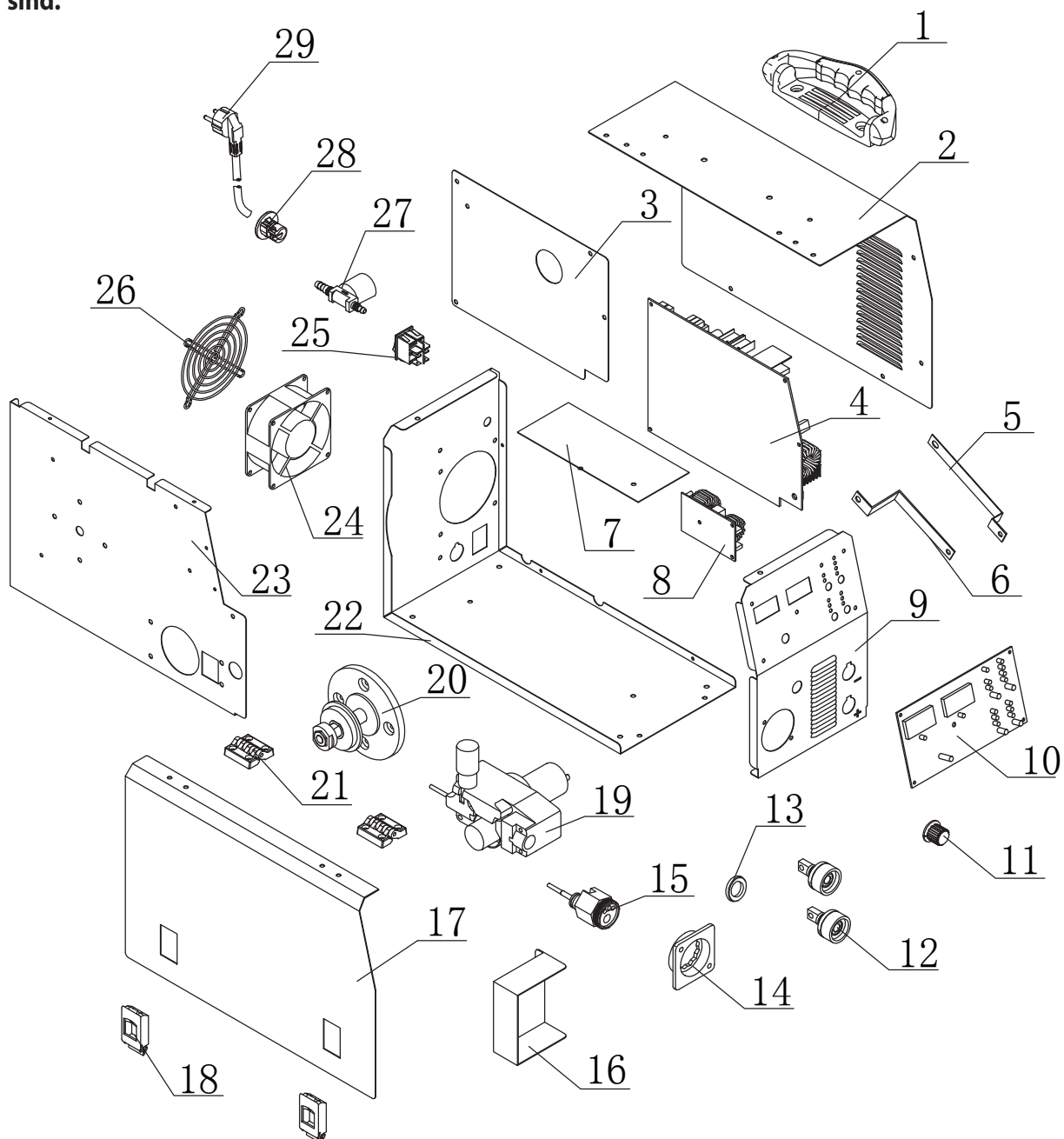
Materialliste

EN

Bill of materials

Uni-Mig 205 SYN # 20083

Bitte beachten Sie, dass die Zeichnung und Stückliste nicht für die Ersatzteilbestimmung angedacht sind.



Universalschweißgerät Uni-Mig 205 SYN



NO.	Material name		Qty	WEIGHT (KG)
1	Handle		1	0.0812
2	Machine cover		1	0.83
3	Insulation board 1		1	0.039
4	Main board		1	1.92
5	Output bar 1		1	0.02
6	Output bar 2		1	0.02
7	Wind screen		1	0.015
8	EMC board		1	0.092
9	Frong panel		1	0.27
10	Digital PCB		1	0.063
11	Operate knob		1	0.005
12	Coupling device 1		2	0.033
	Coupling device 2		2	0.0135
13	Torch ring		1	0.0015
14	Torch postion base		1	0.014
15	Torch connector		1	0.266
16	Display PCB cover		1	0.12
17	Side panel		1	0.59
18	Door lock		2	0.01
19	Wire feeder		1	0.487
20	Wire spool		1	0.117
21	Hinge		2	0.014
22	Base panel		1	0.62
23	Mid panel		1	0.82
24	Fan		1	0.169
25	Power switch		1	0.015
26	Fan cover		1	0.02
27	Soleniod valve		1	0.11
28	Pull off		1	0.00345
29	Power cable		1	0.442

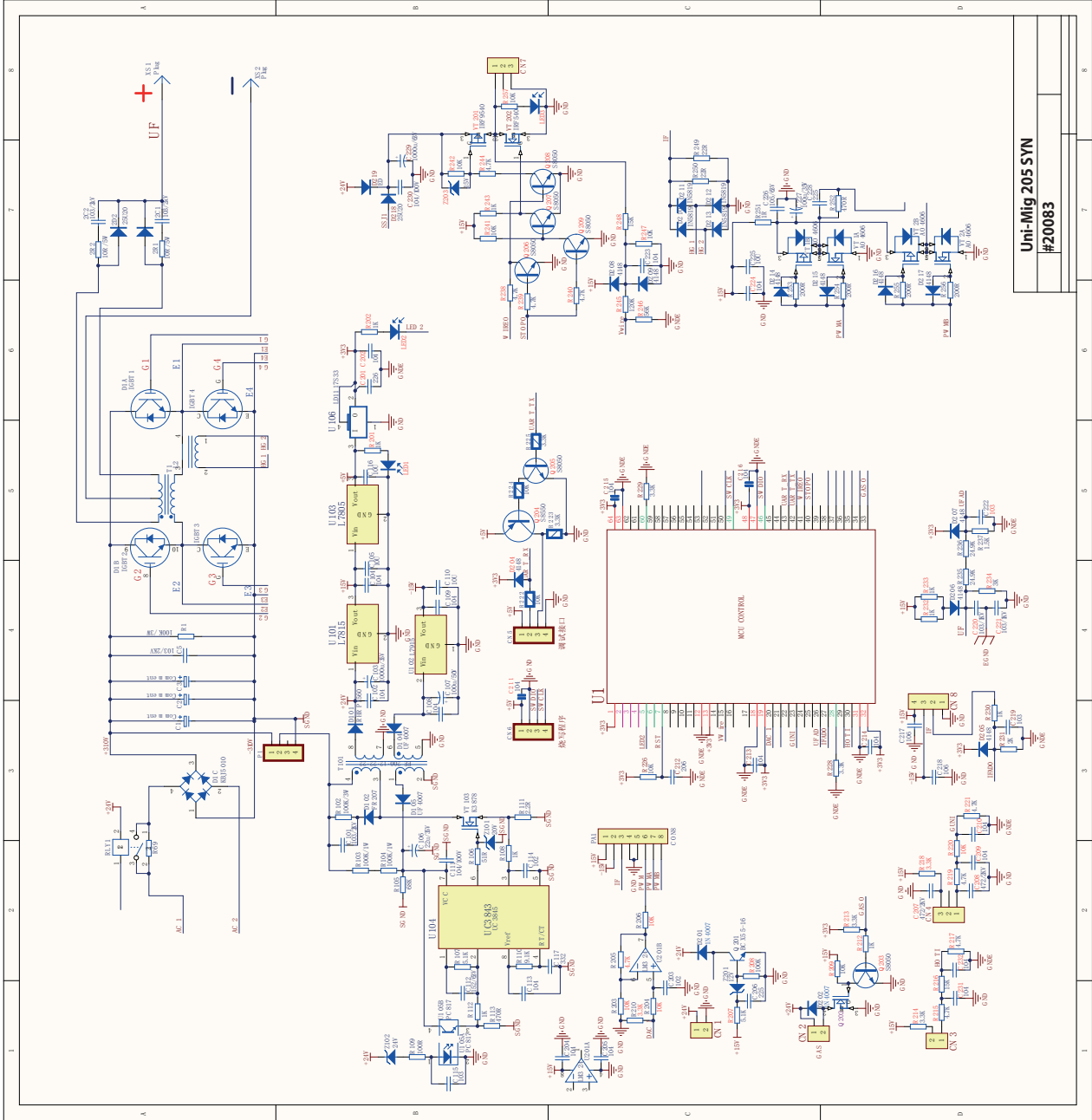
2

DE

Schaltplan

EN

Circuit diagram



GÜDE GmbH & Co. KG
Birkichstrasse 6
74549 Wolpertshausen
Deutschland
Tel.: +49-(0)7904/700-0
Fax.: +49-(0)7904/700-250
eMail: info@guede.com

