



## Holzspalter GHS 1000/20TEZ-A

EAN: 4015671017161

Gilt für folgende Seriennummern (die 5 ersten Ziffern):

71531 74279 78529 80613 80846 81034 85061

**Beschreibung:**

•Langholzspalter nach neuesten Qualitäts- und Sicherheits-Standards•2-Hand-Sicherheitsbedienung•Spaltmesser aus Spezialstahl mit hoher Standzeit•Spaltgut-Fangbügel beidseitig•kombinierter Antrieb mit 2 Hydraulikpumpen•leistungsstarker Elektromotor•Schalter-Steckerkombination mit Phasenwender•Alternativantrieb über Zapfwellengetriebe•Dreipunktaufnahme KAT 1•hydraulisch mechanischer Stammheber•Spaltgut-Fixiervorrichtung•zwei Geschwindigkeitsstufen•Stützausleger für sicheren Stand•automatische Rückstellung des Spaltkeils mit Sicherheitsabschaltung•steckbare Transportdeichsel mit Lenkrolle

### Ersatzteilliste zu: 02066 / FSL02066-01

VMg = verbaute Menge

RG = Rabattgruppe

### Zeichnung zu: 02066 / FSL02066-01

Bild	Ersatzteilnr.	Bezeichnung	VMg	RG	Preis € excl. MwSt	UVP € incl. MwSt
1	2065-01001	Elektromotor	1	5	396,55	471,89
2	2060-01002	Passfeder 8x40	1	1	1,39	1,65
3	2065-01003	Motoradapter	1	5	30,41	36,19
4	2065-01004	Aufnahme Motor	1	5	39,66	47,20
5	2050-01027	Hydraulikpumpe	2	3	156,22	185,90
6	2050-01017	90° Winkel Rücklauf	4	1	5,08	6,05
7	2045-01050	90° Winkel Ansaugl. -E-Motor	2	1	5,08	6,05
8	2060-01008	Ansaugleitung Motor	1	5	18,39	21,88
9	2056-01009	Schelle	6	1	0,83	0,99
10	2065-01010	Leitung Motor-Steuventil	1	1	10,08	12,00
11	2060-01011	Anschlussstück Steuerventil seitlich	2	1	4,16	4,95
12	2060-01012	Anschlussstück Steuerventil oben	1	1	3,24	3,86
13	2065-01013	Leitung Steuerventil-Hydraulikventil	1	5	18,39	21,88
14	2050-01036	Steuerventil	1	3	36,88	43,89
15	2060-01015	Leitung Zapfwelle-Steuerventil	1	5	15,62	18,59
16	2057-01016	Radclip Transportrad	2	1	0,46	0,55
17	2057-01017	Hülse Transportrad	2	1	1,76	2,09
18	2057-01018	Achse Transportrad	1	1	3,61	4,30
19	2057-01019	Transportrad	1	5	18,39	21,88
20	2057-01020	Halterung Transportrad	1	3	21,17	25,19
21	2060-01021	Splint mit Kette Zapfwellenschutz	1	3	6,38	7,59
23	2060-01023	Endschalter	1	3	9,15	10,89
24	2060-01024	Abdeckung Zapfwellenschutz	1	3	9,39	11,17
25	1977-03027	Zapfwellenschutz	1	1	12,18	14,49
26	1977-03026	Zapfwellengetriebe	1	5	156,22	185,90
28	2050-01030	Verbindungsstück Ansaugung	1	1	6,01	7,15
29	2060-01029	Anschlussstück	1	1	4,16	4,95
30	2060-01030	Ansaugleitung Zapfwellenpumpe	1	5	18,39	21,88
31	2050-01051	Mitnehmer Hydraulikpumpe Zapfwelle	1	5	18,39	21,88
33	1977-03032	Ölfilter komplett	1	5	18,48	21,99
34	1977-03021	Splint unten	2	3	2,76	3,28
35	1977-03019	Bolzen unten	2	2	9,24	11,00
36	2057-01036	Rad	2	3	23,01	27,38
37	2057-01037	Unterlegscheibe	10	1	0,28	0,33
38	2056-01038	Winkel Hubeinstellung	1	2	5,45	6,49
39	2056-01039	Splint Inklusive Kette	1	1	2,68	3,19
40	2056-01040	Hülse unten	1	1	1,76	2,09
41	2056-01041	Hülse oben	1	1	2,03	2,42
42	2005-01003	Flügelschraube	1	1	2,68	3,19
43	2056-01043	Feder Entriegelung	1	1	2,68	3,19
44	2056-01044	Schraube M12x80	1	1	1,76	2,09
45	2056-01045	Bolzen Hebevorrichtung	1	2	3,99	4,75
46	2056-01046	Kralle	1	1	4,53	5,39
47	2056-01047	Hebevorrichtung	1	3	36,88	43,89
48	2056-01048	Sicherungsfeder inkl. Kette	1	1	6,38	7,59
49	2056-01049	Entriegelung Hebevorrichtung	1	3	11,92	14,18
50	2056-01050	Halterung Entriegelung	1	3	10,08	12,00
51	2056-01051	Schutzbügel	1	3	27,65	32,90
52	2056-01052	Kette 80cm	1	1	7,30	8,69
53	2056-01053	Splint Bedienarm	4	1	1,39	1,65
54	1959-02042	Bedienhebelgriff	2	1	1,39	1,65
55	2056-01055	Bedienarm rechts	1	3	18,39	21,88
56	2056-01056	Bedienarm links	1	3	18,39	21,88
57	2065-01057	Spaltmesser	1	3	110,00	130,90
58	2056-01058	Gewindestange	2	1	6,38	7,59
59	2065-01059	Hydraulikzylinder	1	5	322,61	383,91
60	2056-01060	Befestigung Endabschaltbügel	1	1	3,61	4,30
61	2066-01061	Endabschaltbügel	1	2	17,47	20,79
62	2056-01062	Achse Endabschaltbügel	1	1	3,61	4,30
63	2056-01063	Ölmesstab	1	1	7,30	8,69
64	2060-01064	Rücklaufleitung	1	5	23,01	27,38
65	2059-01065	Hydraulikventil	1	1	156,22	185,90
66	2056-01066	90° Winkel Hydraulikleitung Rücklaufleitung	1	3	4,16	4,95

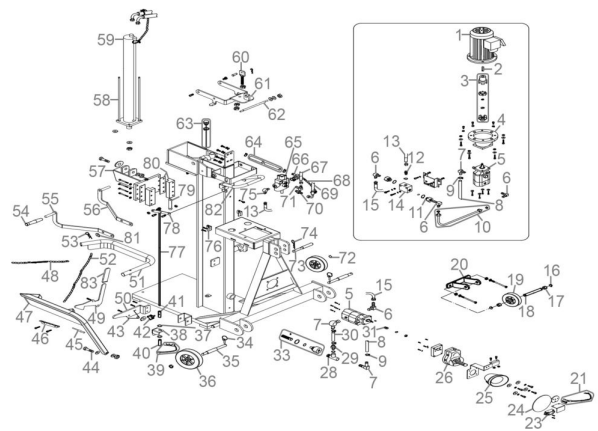


Bild	Ersatzteilnr.	Bezeichnung	VMg	RG	Preis € excl. MwSt	UVP € incl. MwSt	
	67	2056-01067	Hydraulikleitung A	1	3	24,87	29,60
	68	2056-01068	Kette 55cm	1	1	4,53	5,39
	69	1977-03040	Zylinderleitung B	1	5	23,01	27,38
	70	2050-01040	Doppelnippel Hydraulikventil	1	1	4,53	5,39
	71	1977-03041	Winkel Pumpe	1	1	6,38	7,59
	72	1959-02092	Sicherungsring	2	1	0,83	0,99
	73	1977-03022	Bolzen oben	1	1	9,15	10,89
	74	1977-03023	Splint oben	1	1	1,11	1,32
	75	2056-01075	90° Winkel Hydraulikventil	1	3	4,53	5,39
	76	2056-01076	Haken rechts	1	1	2,68	3,19
	77	2056-01077	Hubeinstellstange	1	1	18,39	21,88
	78	2060-01078	Führung Hebelstange Lang	1	1	3,61	4,30
	79	2056-01079	Führung Hebelstange kurz	1	1	3,24	3,86
	80	2060-01080	Gleitplattensatz	1	5	117,64	139,99
	81	2056-01081	Unterlegscheibe M16 Bedienarm	4	1	0,14	0,17
	83	2059-01032	Transporthebelgriff	1	1	1,85	2,20
	82	2066-01082	Auslösebügel	1	3	21,17	25,19
ohne Abb.		1962-01029	Lüfterrad	1	1	6,38	7,59
ohne Abb.		1977-03042	Schauglas Zapfwellengetriebe	1	1	9,15	10,89
ohne Abb.		1977-03043	Entlüftungsventil Zapfwellenget.	1	3	10,08	12,00
ohne Abb.		1977-03045	Lüfterradabdeckung Motor	1	1	8,23	9,79
ohne Abb.		2056-01083	Ein- / Aus Schalter	1	1	43,92	52,26
ohne Abb.		2056-01086	Haken links	1	1	2,68	3,19
ohne Abb.		2066-01084	Transporthebel inkl. Rad komplett	0	5	50,84	60,50