



## Rasenmäher HIGH WHEELER ST 460 T

EAN: 4015671441669

Gilt für folgende Seriennummern (die 5 ersten Ziffern):  
59634

**Beschreibung:**

•OHV 4-Takt Power-Engine Motor•Stabiles pulverbeschichtetes Stahlblechchassis•Höhenverstellbarer ergonomisch geformter Fahrgriff•6-fache Schnitthöhenverstellung•65 Liter Grasfangsack mit Füllstandsanzeige•Kugelgelagerte 250 mm große Räder hinten und geländetaugliches Bugrad 175 mm (mit Feststellmöglichkeit) vorne•Primer Pumpe•Mulchkeil•Seitenauswurf•Abdeckplane, Trichter und Öl-Absaugsspritze•Panel am Führungsholm mit Kleinteilefach,Getränkehalter und Ablagefach Antrieb: Hinterradantrieb durch zuschaltbares Leichtlaufgetriebe Geschwindigkeit: 3,6 km/h Funktionen: Mähen und Sammeln, Mulchen und Seitenauswurf Einsatzgebiete: Für Rasenflächen bis zu 1.400 m<sup>2</sup>

Ersatzteilliste zu: 05122 / FSL05122-02

VMg = verbaute Menge  
RG = Rabattgruppe

Zeichnung zu: 05122 / FSL05122-02

Bild	Ersatzteilnr.	Bezeichnung	VMg	RG	Preis € excl. MwSt	UVP € incl. MwSt
48	95360-01043	Anwerferereinheit	1	3	24,87	29,60
49	94153-01049	Mitnehmer	1	1	8,23	9,79
50	94153-01050	Lüfterrad	1	2	9,15	10,89
51	94153-01051	Stehbolzen kurz	2	1	2,68	3,19
52	94153-01052	Bremse	1	3	Artikel nicht mehr lieferbar.	
53	94153-01053	Stehbolzen Lang	1	1	2,96	3,52
54	94153-01054	Zündspule komplett	1	3	23,01	27,38
56	94153-01056	Pleuel	1	1	15,62	18,59
57	94153-01057	Kolben	1	1	17,47	20,79
58	95360-01045	Kolbenringe + Kolben	1	2	29,49	35,09
59	94153-01059	Nockenwelle	1	1	11,92	14,18
60	94153-01060	Ventilsatz	1	5	23,01	27,38
61	94153-01061	Zylinderkopf	1	5	27,65	32,90
62	40628-04016	Zündkerze	1	1	4,66	5,55
63	94153-01120	Auspuff	1	2	12,85	15,29
64	94153-01064	Ventildeckel	1	3	7,30	8,69
65	94153-01065	Ventilführungsplatte	1	1	2,31	2,75
66	94153-01066	Ansaugstutzen	1	1	2,68	3,19
67	95360-01073	Vergaser	1	5	32,26	38,39
68	94153-01068	Luftfiltereinsatz	1	1	4,53	5,39
69	94153-01069	Luftfilter komplett	1	3	18,39	21,88
70	94153-01070	Wellendichtring 25x38x7	1	1	3,61	4,30
71	94153-01071	Wellendichtring 22x35x7	1	1	3,35	3,99
72	94153-01072	Öleinfüllstutzen	1	1	6,01	7,15
73	94153-01073	Ölleitung	1	1	Artikel nicht mehr lieferbar.	
74	94153-01074	Kurbelgehäusedeckel	1	5	Artikel nicht mehr lieferbar.	
75	94153-01075	Drehzahlregler	1	1	6,01	7,15
76	95360-01065	Kurbelwelle	1	5	41,50	49,39
77	94153-01077	Entlüftungsleitung	1	1	2,03	2,42
78	94153-01078	Entlüftungsdeckel	1	2	3,61	4,30
79	94153-01079	Halterung Tank	1	1	6,38	7,59
80	94153-01122	Tank	1	2	Artikel nicht mehr lieferbar.	
81	94153-01081	Halter	1	1	1,11	1,32
82	94153-01082	Kraftstoffleitung	1	3	5,08	6,05
83	94153-01121	Gashebel	1	3	7,30	8,69
84	94153-01084	Gehäuse	1	1	4,16	4,95
85	94153-01085	Ölmesstab	1	1	3,88	4,62
86	94153-01090	Polrad	1	5	45,29	53,90
87	95360-01093	Luftfilterdeckel	1	2	4,16	4,95
89	94153-01089	Kurbelgehäusedichtung	1	1	6,38	7,59
92	94153-01092	Drehzahlfeder	1	1	2,68	3,19
93	94153-01093	Feder Gashebelgestänge	1	1	1,76	2,09
103	94153-01119	Auspuffblende	1	2	11,00	13,09
104	94153-01104	Hitzeschutz Auspuff	1	1	4,53	5,39
105	94153-01105	Zylinderkopfdichtung	1	1	5,08	6,05
106	95360-01106	Gewindestange einzeln Auspuff	2	1	2,03	2,42
107	95360-01107	Gewindestange einzeln Vergaser	2	1	3,61	4,30
108	94153-01108	Ventildeckeldichtung	1	1	3,24	3,86
109	94153-01109	Dichtung Ansaugstutzen	1	1	1,76	2,09
110	94153-01110	Dichtung Vergaser	1	1	1,76	2,09
111	94153-01111	Dichtung Luftfilter	1	1	2,51	2,99
112	94153-01112	Luftfilterbasis	1	3	9,71	11,55
113	99999-62050	Kugellager 6205 Offen	1	1	9,16	10,90
114	94153-01114	Reglerarm	1	1	3,88	4,62
115	95327-01157	Wellendichtring 6x11x4	1	1	2,03	2,42
116	94153-01116	Gasgestänge	1	1	2,31	2,75
117	95357-01082	Tankdeckel	1	2	3,61	4,30
118	94153-01118	Dichtung Entlüftungsdeckel	1	1	1,11	1,32
ohne Abb.	94147-01062	Halbmondkeil Kurbelwelle	1	1	1,11	1,32
ohne Abb.	94153-01047	Dichtungssatz Motor	1	1	20,24	24,09
WICHTIGER HINWEIS zu: 94153-01047 beinhaltet folgende Pos.: 89, 105, 108, 109, 110, 111						
ohne Abb.	94153-01094	Primerpumpe	1	1	Artikel nicht mehr lieferbar.	
ohne Abb.	94153-01096	Motorabdeckung unten	1	1	9,15	10,89
ohne Abb.	94153-01101	Feder Entlüftungsventil	1	1	2,03	2,42

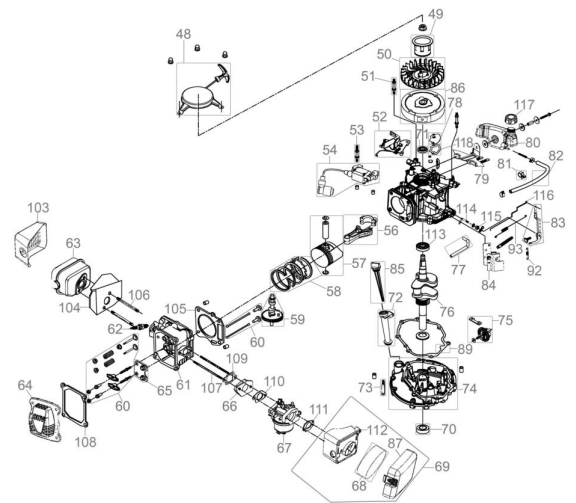


Bild	Ersatzteilnr.	Bezeichnung	VMg	RG	Preis € excl. MwSt	UVP € incl. MwSt
ohne Abb.	94153-01102	Scheibe Entlüftungsventil	1	1	1,20	1,43
ohne Abb.	95355-01099	Zündkerzenschlüssel	1	3	5,08	6,05
ohne Abb.	95397-01124	Ölablassschraube	1	1	1,76	2,09