



RASENMÄHER HIGH WHEELER ST 510 EV

EAN: 4015671441683

Gilt für folgende Seriennummern (die 5 ersten Ziffern):
56941

Beschreibung:

•OHV 4-Takt Power-Engine Motor•Stabiles pulverbeschichtetes Stahlblechchassis•Höhenverstellbarer ergonomisch geformter Fahrgriff•6-fache zentrale Schnitthöhenverstellung•65 Liter Grasfangsack mit Füllstandsanzeige•Kugelgelagerte 300 mm Ø Räder hinten und 200 mm Ø Räder vorne für leichtes Fahren auf unebenen Flächen•Primer Pumpe•Mulchkeil•Seitenauswurf•Vario-Speed Getriebe•Elektrostart und Reversierstart Antrieb: Hinterradantrieb durch zuschaltbares Leichtlaufgetriebe mit Vario-Speed Geschwindigkeit: 2,2 - 3,4 km/h Funktionen: Mähen und Sammeln, Mulchen und Seitenauswurf Einsatzgebiete: Für Rasenflächen bis zu 1.800 m²

Ersatzteilliste zu: 05126 / FSL05126-01

VMg = verbaute Menge
RG = Rabattgruppe

Zeichnung zu: 05126 / FSL05126-01

Bild	Ersatzteilnr.	Bezeichnung	VMg	RG	Preis € excl. MwSt	UVP € incl. MwSt
1	95360-01014	Befestigungsschraube	2	1	2,03	2,42
2	95340-01074	Griff Höhenverstellung	1	1	4,12	4,90
3	94147-01052	Antriebsritzel links	1	2	6,64	7,90
4	94147-02052	Bolzen Radantrieb	2	5	3,07	3,65
5	94147-01051	Bolzen+Splint zu Höhenverstellung	2	1	2,44	2,90
6	95360-01019	Feder Höhenverstellung	1	1	4,53	5,39
7	95360-01085	Bügel / Federung hinten	2	1	2,68	3,19
8	95360-02008	Stange Höhenverstellung	1	3	11,92	14,18
9	95360-01032	Riemenscheibe Motor	1	5	23,52	27,99
10	95360-01028	Antriebsriemen	1	3	15,62	18,59
11	94147-02024	Messerflansch	1	2	10,84	12,90
12	94147-01025	Schraube F. Messer komplett	1	1	4,62	5,50
13	94165	Ersatzmesser 508 mm	1	1	16,76	19,94
14	94153-01019	Achse inkl. Getriebe komplett	1	5	50,84	60,50
15	94147-01023	Riemenschutz	1	2	11,68	13,90
16	94147-01016	Schutz Antriebsrad 12	2	2	4,62	5,50
17	95340-01017	Antriebsrad hinten 12 Zoll	2	3	15,88	18,90
18	94147-01058	Radlager	8	1	2,44	2,90
19	94147-01018	Mutter Antriebsrad hinten	2	1	3,61	4,30
20	95340-01027	Rad vorne 8 Zoll	2	3	14,20	16,90
21	95360-01018	Achse vorne	1	3	12,85	15,29
22	95348-01022	Achsbefestigung	2	1	1,66	1,98
23	94147-01056	Bügel / Federung vorne vvl.	1	1	2,77	3,30
24	95360-01078	Feder Seitenauswurf	1	1	2,31	2,75
25	95340-01013	Seitenauswurf	1	2	10,08	12,00
26	94147-01029	Feststellknopf	1	1	4,16	4,95
27	94147-01011	Mulcheinsatz	1	2	9,16	10,90
28	95340-01062	Ladekabel	1	3	13,77	16,39
29	95305-01009	Batterie Mgi 12-7 / 12V 7Ah	1	3	46,22	55,00
30	95340-01071	Abdeckung Batterie	1	3	16,55	19,69
31	5126-01031	Radkappe hinten 12	2	2	6,38	7,59
32	95335-02035	Kabel zu Schalter	1	1	7,86	9,35
33	94147-01006	Seilführung	1	1	1,85	2,20
34	5120-01075	Klemmbügel mit Zubehör	2	2	6,38	7,59
35	5120-01073	Kabelclip Schwarz	2	1	1,76	2,09
78	5126-01078	Oberer Holm	1	3	13,77	16,39
79	95360-01002	Hebel Radantrieb	1	1	8,23	9,79
80	95340-01070	Konsole	1	3	23,01	27,38
81	95340-01069	Schalter E-Start	1	3	11,34	13,49
82	5126-01082	Unterer Holm	2	2	9,15	10,89
83	95376-01041	Grasfangsack komplett	1	3	32,69	38,90
		WICHTIGER HINWEIS zu: 95376-01041 Es handelt sich hierbei um den kompletten Grasfangsack. Sollten Sie nur den unteren Teil des Grasfangsackes ("Gewebefangsack einzeln" Ersatzteilnr. 94147-02001) oder die obere PVC Klappe ("Klappe Füllstandsanzeige" Artikelnr. 99999-00048) benötigen, finden Sie diese Ersatzteile am Ende der Ersatzteilliste.				
84	5120-01084	Heckklappe	1	1	9,15	10,89
85	95340-01068	Holmstopfen 2-Er Set	1	1	1,76	2,09
86	5126-01086	Radkappe vorne 8	2	1	5,08	6,05
87	5126-01087	Frontabdeckung PVC	1	1	8,23	9,79
88	95360-02088	Distanzstückset Motor	1	1	1,76	2,09
89	94147-01003	Totmann-Bügel	1	1	7,30	8,69
90	95360-01009	Totmann-Zug	1	1	11,00	13,09
ohne Abb.	5126-01100	Gashebel Konsole	1	1	8,23	9,79
ohne Abb.	94147-01001	Softgriff	1	1	4,19	4,99
ohne Abb.	94147-01028	Bügel / Federung vorne vvr.	1	1	2,68	3,19
ohne Abb.	94147-01053	Antriebsritzel rechts	1	2	6,64	7,90
ohne Abb.	94147-01063	Rückholfeder Getriebe	1	1	3,53	4,20
ohne Abb.	94147-01067	Unterlegscheibe vorne Ø13,5 / 24 mm	2	1	0,92	1,09
ohne Abb.	94147-01068	Unterlegscheibe hinten Ø10,5 / 20 mm	2	1	0,92	1,09
ohne Abb.	94147-02001	Gewebefangsack (Einzel)	1	2	14,28	16,99
ohne Abb.	94147-02054	Spannfeder Getriebe	1	1	3,61	4,30

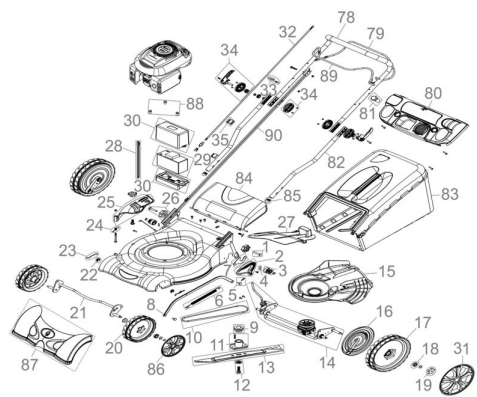


Bild	Ersatzteilnr.	Bezeichnung	VMg	RG	Preis € excl. MwSt	UVP € incl. MwSt
ohne Abb.	94153-01091	Getränkehalter Konsole	1	2	4,16	4,95
ohne Abb.	94153-01103	Bef. Schraube Konsole	4	1	0,83	0,99
ohne Abb.	95348-01087	Feder Heckklappe	1	1	2,03	2,42
ohne Abb.	95360-01091	Gaszug	1	1	8,04	9,57
ohne Abb.	99999-00048	Klappe Füllstandsanzeige	1	1	1,39	1,65
ohne Abb.	99999-00057	Sprengring Antriebsritzel	2	1	0,83	0,99
ohne Abb.	99999-6901G	Kugellager 6901 geschlossen	2	2	4,19	4,99