



RASENMÄHER HIGH WHEELER ST 560 T

EAN: 4015671441690

Gilt für folgende Seriennummern (die 5 ersten Ziffern):
56941

Beschreibung:

•OHV 4-Takt Power-Engine Motor•Stabiles pulverbeschichtetes Stahlblechchassis•Höhenverstellbarer ergonomisch geformter Fahrgriff•6-fache Schnitthöhenverstellung•65 Liter Grasfangsack mit Füllstandsanzeige•Kugelgelagerte 300 mm Ø große Räder hinten und leichtgängiges geländetaugliches 175 mm Ø Bugrad (mit Feststellmöglichkeit) vorne•Primer Pumpe•Mulchkeil•Seitenauswurf•Panel am Führungsholm mit Kleinteilefach, Getränkehalter und Ablagefach•Abdeckplane, Trichter und Öl-Absaugerspritze Antrieb: Hinterradantrieb durch zuschaltbares Leichtlaufgetriebe Geschwindigkeit: 3,6 km/h Funktionen: Mähen und Sammeln, Mulchen und Seitenauswurf Einsatzgebiete: Für Rasenflächen bis 2.200 m²

Ersatzteilliste zu: 05128 / FSL05128-01

VMg = verbaute Menge
RG = Rabattgruppe

Zeichnung zu: 05128 / FSL05128-01

Bild	Ersatzteilnr.	Bezeichnung	VMg	RG	Preis € excl. MwSt	UVP € incl. MwSt
1	94147-01029	Feststellknopf	2	1	4,16	4,95
2	94147-01015	Bügel / Federung hinten vvr.	1	1	2,77	3,30
3	99999-6901G	Kugellager 6901 geschlossen	2	2	4,19	4,99
4	94147-02052	Bolzen Radantrieb	2	5	3,07	3,65
5	95340-01074	Griff Höhenverstellung	1	1	4,12	4,90
6	95100-01028	Riemen	1	2	14,20	16,90
7	94147-01016	Schutz Antriebsrad 12	2	2	4,62	5,50
8	95340-01017	Antriebsrad hinten 12 Zoll	2	3	15,88	18,90
9	94147-01018	Mutter Antriebsrad hinten	2	1	3,61	4,30
10	5126-01031	Radkappe hinten 12	2	2	6,38	7,59
11	95100-01027	Riemenschutz	1	2	10,84	12,90
12	95320-01016	Riemenscheibe Motor	1	1	7,48	8,90
13	94147-02024	Messerflansch	1	2	10,84	12,90
14	95112	Ersatzmesser zu BIG WHEELER 560	1	1	18,45	21,96
15	94147-01025	Schraube F. Messer komplett	1	1	4,62	5,50
16	95110-01020	Radachse vorne	1	3	7,86	9,35
WICHTIGER HINWEIS zu: 95110-01020 inklusive Abstandshülse						
17	95372-01017	Radbef. vorne	1	1	3,03	3,61
18	95372-01018	Radaufnahme vorne	1	2	18,40	21,90
19	95355-01021	Rad vorne 7	1	3	15,88	18,90
20	94147-02019	Achse inkl. Getriebe komplett	1	3	46,13	54,89
21	95372-01021	Arretierung Radaufnahme vorne	1	3	5,08	6,05
22	5128-01022	Halterung Radaufnahme vorne	1	1	18,39	21,88
23	95372-01023	Bolzen Radaufnahme vorne	1	2	3,78	4,50
24	5128-01024	Abdeckung Halterung Radaufnahme V	1	3	9,15	10,89
25	95355-02025	Schraube Seitenauswurf	1	1	2,03	2,42
26	95360-01078	Feder Seitenauswurf	1	1	2,31	2,75
27	95340-01013	Seitenauswurf	1	2	10,08	12,00
28	94147-01029	Feststellknopf	3	1	4,16	4,95
30	94147-01053	Antriebsritzel rechts	1	2	6,64	7,90
31	94147-01058	Radlager	6	1	2,44	2,90
52	94147-02008	Totmann-Zug / Antriebs-Zug	1	3	11,68	13,90
53	5128-01053	Unterer Holm	2	3	9,15	10,89
54	5120-01073	Kabelclip Schwarz	2	1	1,76	2,09
55	5120-01075	Klemmbügel mit Zubehör	2	2	6,38	7,59
56	94147-01006	Seilführung	1	1	1,85	2,20
57	94147-01003	Totmann-Bügel	1	1	7,30	8,69
58	5128-01058	Oberer Holm	1	3	11,92	14,18
59	94147-02002	Hebel Radantrieb	1	1	8,39	9,98
60	94147-01011	Mulcheinsatz	1	2	9,16	10,90
61	95376-01041	Grasfangsack komplett	1	3	32,69	38,90
WICHTIGER HINWEIS zu: 95376-01041 Es handelt sich hierbei um den kompletten Grasfangsack. Sollten Sie nur den unteren Teil des Grasfangsackes ("Gewebefangsack einzeln" Ersatzteilnr. 94147-02001) oder die obere PVC Klappe ("Klappe Füllstandsanzeige" Artikelnr. 99999-00048) benötigen, finden Sie diese Ersatzteile am Ende der Ersatzteilliste.						
62	95340-01070	Konsole	1	3	23,01	27,38
63	5120-01084	Heckklappe	1	1	9,15	10,89
ohne Abb.	94147-01001	Softgriff	1	1	4,19	4,99
ohne Abb.	94147-01052	Antriebsritzel links	1	2	6,64	7,90
ohne Abb.	94147-01055	Bügel / Federung hinten vl.	1	1	2,68	3,19
ohne Abb.	94147-01063	Rückholfeder Getriebe	1	1	3,53	4,20
ohne Abb.	94147-02054	Spannfeder Getriebe	1	1	3,61	4,30
ohne Abb.	95100-01055	Schraube Riemenschutz	3	1	0,83	0,99
ohne Abb.	95348-01087	Feder Heckklappe	1	1	2,03	2,42
ohne Abb.	95355-01034	Schraubensatz Bugradaufnahme	1	3	7,30	8,69
WICHTIGER HINWEIS zu: 95355-01034 bestehend aus: 3x Sicherungsmutter M8 2x Schlossschraube M8x30 1x Schlossschraube M8x35						
ohne Abb.	95375-01025	Schraube + Feder Radarr.	1	1	3,24	3,86
ohne Abb.	95375-01026	Bügel Radaufnahme	1	1	1,11	1,32

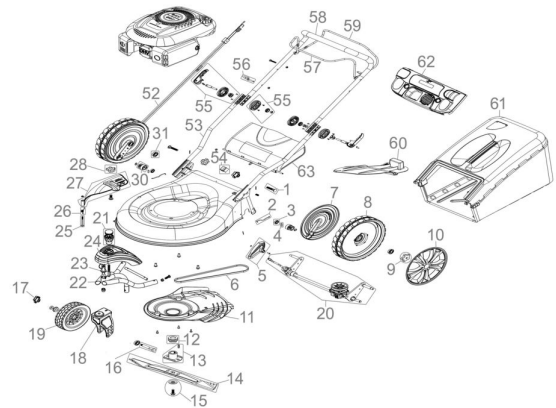


Bild	Ersatzteilnr.	Bezeichnung	VMg	RG	Preis € excl. MwSt	UVP € incl. MwSt
ohne Abb.	95375-01027	Spritze	1	1	4,53	5,39
ohne Abb.	95375-01028	Trichter	1	1	2,68	3,19
ohne Abb.	95375-01029	Abdeckplane	1	3	11,92	14,18
ohne Abb.	99999-00057	Sprengring Antriebsritzel	2	1	0,83	0,99