



RASENMÄHER HIGH WHEELER ST 560D

EAN: 4015671491848

Gilt für folgende Seriennummern (die 5 ersten Ziffern):
59636

Beschreibung:

Benzin-Rasenmäher mit leistungsstarkem 4-Takt OHV Powerengine Motor, sehr gute Starteigenschaften, wirtschaftlich im Verbrauch, sehr stabiles pulverbeschichtetes Stahlblechchassis. Antrieb: Hinterradantrieb durch zuschaltbares Leichtlaufgetriebe. Ausstattung: Ergonomisch geformter höhenverstellbarer Führungsholm, 6-fache zentrale Komfort-Schnitthöhenverstellung, verstellbarer Seitenauswurf, Mulchkeil, 65 Liter großer Grasfangsack mit Füllstandsanzeige für ausreichend Mähzeit, kugelgelagerte 300 mm Ø Räder hinten und 200 mm Ø Räder vorne für leichtes fahren auf unebenen Flächen, Primerpumpe. Einsatzgebiete: Für Rasenflächen bis ca. 2200 m

Ersatzteilliste zu: 05130 / FSL05130-01

VMg = verbaute Menge
RG = Rabattgruppe

Zeichnung zu: 05130 / FSL05130-01

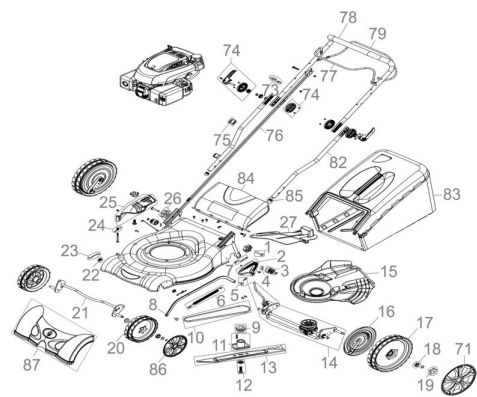


Bild	Ersatzteilnr.	Bezeichnung	VMg	RG	Preis € excl. MwSt	UVP € incl. MwSt
1	94147-01029	Feststellknopf	2	1	4,16	4,95
2	95358-01005	Griff Höhenverstellung	1	1	3,61	4,30
3	94147-01052	Antriebsritzel links	1	2	6,64	7,90
4	94147-02052	Bolzen Radantrieb	2	5	3,07	3,65
5	94147-01051	Bolzen+Splint zu Höhenverstellung	2	1	2,44	2,90
6	95360-01019	Feder Höhenverstellung	1	1	4,53	5,39
7	94147-01015	Bügel / Federung hinten vvr.	1	1	2,77	3,30
8	95350-02008	Stange Höhenverstellung	1	3	11,92	14,18
9	95320-01016	Riemenscheibe Motor	1	1	7,48	8,90
10	95100-01028	Riemen	1	2	14,20	16,90
11	94147-02024	Messerflansch	1	2	10,84	12,90
12	94147-01025	Schraube F. Messer komplett	1	1	4,62	5,50
13	95112	Ersatzmesser zu BIG WHEELER 560	1	1	18,45	21,96
14	95350-02014	Achse inkl. Getriebe	1	3	46,13	54,89
15	95100-01027	Riemenschutz	1	2	10,84	12,90
16	94147-01016	Schutz Antriebsrad 12	2	2	4,62	5,50
17	95340-01017	Antriebsrad hinten 12 Zoll	2	3	15,88	18,90
18	94147-01058	Radlager	8	1	2,44	2,90
19	94147-01018	Mutter Antriebsrad hinten	2	1	3,61	4,30
20	95340-01027	Rad vorne 8 Zoll	2	3	14,20	16,90
21	95350-02021	Achse vorne	1	3	13,77	16,39
22	95348-01022	Achsbefestigung	2	1	1,66	1,98
23	94147-01056	Bügel / Federung vorne vvl.	1	1	2,77	3,30
24	95360-01078	Feder Seitenauswurf	1	1	2,31	2,75
25	95350-02025	Seitenauswurf	1	2	10,08	12,00
26	94147-01029	Feststellknopf	3	1	4,16	4,95
27	94147-01011	Mulcheinsatz	1	2	9,16	10,90
71	5126-01031	Radkappe hinten 12	2	2	6,38	7,59
73	94147-01006	Seilführung	1	1	1,85	2,20
74	5120-01075	Klemmbügel mit Zubehör	2	2	6,38	7,59
75	5120-01073	Kabelclip Schwarz	2	1	1,76	2,09
76	94147-02008	Totmann-Zug / Antriebs-Zug	1	3	11,68	13,90
77	94147-01003	Totmann-Bügel	1	1	7,30	8,69
78	5124-01035	Holm oben	1	3	13,77	16,39
79	94147-02002	Hebel Radantrieb	1	1	8,39	9,98
82	5124-01037	Holm unten	2	2	9,15	10,89
83	95376-01041	Grasfangsack komplett WICHTIGER HINWEIS zu: 95376-01041 Es handelt sich hierbei um den kompletten Grasfangsack. Sollten Sie nur den unteren Teil des Grasfangsackes ("Gewebefangsack einzeln" Ersatzteilnr. 94147-02001) oder die obere PVC Klappe ("Klappe Füllstandsanzeige" Artikelnr. 99999-00048) benötigen, finden Sie diese Ersatzteile am Ende der Ersatzteilliste.	1	3	32,69	38,90
84	5120-01084	Heckklappe	1	1	9,15	10,89
85	95340-01068	Holmstopfen 2-Er Set	1	1	1,76	2,09
86	5126-01086	Radkappe vorne 8	2	1	5,08	6,05
87	5130-01087	Frontabdeckung PVC	1	1	8,23	9,79
ohne Abb.	94147-01028	Bügel / Federung vorne vvr.	1	1	2,68	3,19
ohne Abb.	94147-01053	Antriebsritzel rechts	1	2	6,64	7,90
ohne Abb.	94147-01055	Bügel / Federung hinten vvl.	1	1	2,68	3,19
ohne Abb.	94147-01063	Rückholfeder Getriebe	1	1	3,53	4,20
ohne Abb.	94147-01067	Unterlegscheibe vorne Ø13,5 / 24 mm	2	1	0,92	1,09
ohne Abb.	94147-01068	Unterlegscheibe hinten Ø10,5 / 20 mm	2	1	0,92	1,09
ohne Abb.	94147-02001	Gewebefangsack (Einzeln)	1	2	14,28	16,99
ohne Abb.	94147-02054	Spannfeder Getriebe	1	1	3,61	4,30
ohne Abb.	95100-01055	Schraube Riemenschutz	3	1	0,83	0,99
ohne Abb.	95348-01087	Feder Heckklappe	1	1	2,03	2,42
ohne Abb.	95355-02025	Schraube Seitenauswurf	1	1	2,03	2,42
ohne Abb.	99999-00048	Klappe Füllstandsanzeige	1	1	1,39	1,65
ohne Abb.	99999-00057	Sprengring Antriebsritzel	2	1	0,83	0,99
ohne Abb.	99999-6901G	Kugellager 6901 geschlossen	2	2	4,19	4,99