



## RASENMÄHER HIGH WHEELER ST 560D

EAN: 4015671491848

Gilt für folgende Seriennummern (die 5 ersten Ziffern):  
 59636

**Beschreibung:**

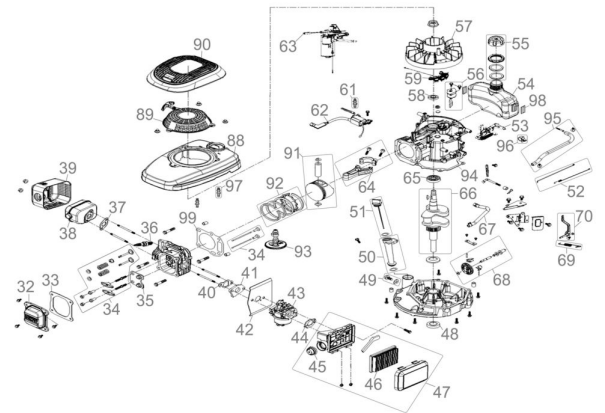
Benzin-Rasenmäher mit leistungsstarkem 4-Takt OHV Powerengine Motor, sehr gute Starteigenschaften, wirtschaftlich im Verbrauch, sehr stabiles pulverbeschichtetes Stahlblechchassis. Antrieb: Hinterradantrieb durch zuschaltbares Leichtlaufgetriebe. Ausstattung: Ergonomisch geformter höhenverstellbarer Führungsholm, 6-fache zentrale Komfort-Schnitthöhenverstellung, verstellbarer Seitenauswurf, Mulchkeil, 65 Liter großer Grasfangsack mit Füllstandsanzeige für ausreichend Mähzeit, kugellagerte 300 mm Ø Räder hinten und 200 mm Ø Räder vorne für leichtes fahren auf unebenen Flächen, Primerpumpe. Einsatzgebiete: Für Rasenflächen bis ca. 2200 m

**Ersatzteilliste zu: 05130 / FSL05130-01**

VMg = verbaute Menge  
 RG = Rabattgruppe

**Zeichnung zu: 05130 / FSL05130-01**

Bild	Ersatzteilnr.	Bezeichnung	VMg	RG	Preis € excl. MwSt	UVP € incl. MwSt
32	95358-01032	Ventildeckel	1	1	7,30	8,69
33	95358-01033	Ventildeckeldichtung	1	1	2,96	3,52
34	95358-01034	Ventilsatz	1	5	21,17	25,19
35	95358-01035	Ventilführungsplatte	1	1	2,03	2,42
36	40628-04016	Zündkerze	1	1	4,66	5,55
37	95358-01037	Dichtung Auspuff	1	1	1,76	2,09
38	95358-01038	Auspuff	1	1	18,39	21,88
39	95358-01039	Abdeckung Auspuff	1	1	15,62	18,59
40	95358-01040	Dichtung Ansaugstutzen	1	1	2,09	2,49
41	95358-01041	Ansaugstutzen	1	1	2,68	3,19
42	95358-01042	Hitzeschutz	1	1	3,61	4,30
43	95358-01043	Vergaser	1	5	33,53	39,90
44	95358-01044	Dichtung Luftfilter	1	1	2,44	2,90
45	95358-01045	Primerpumpe	1	5	5,03	5,99
46	94147-01048	Luftfiltereinsatz	1	2	6,38	7,59
47	95358-01091	Luftfilter komplett	1	2	19,32	22,99
48	95357-01068	Wellendichtring 25x40x7mm	1	1	3,24	3,86
49	95358-01049	Ölablassschraube	1	1	1,76	2,09
50	95358-01050	Öleinfüllstutzen	1	1	5,08	6,05
51	95358-01051	Ölmessstab	1	1	3,61	4,30
52	95358-01071	Gashebelgestänge	1	1	2,96	3,52
53	95341-01053	Bremskörper	1	1	17,47	20,79
54	95358-01074	Tank	1	3	12,85	15,29
55	95358-01075	Tankdeckel	1	3	5,08	6,05
56	95358-01077	Entlüftungsdeckel	1	2	4,53	5,39
57	95358-01076	Polrad	1	2	45,29	53,90
58	95358-01078	Wellendichtring 22x35x6	1	1	3,24	3,86
59	95341-01059	Induktionsspule	1	3	12,60	14,99
61	95358-01080	Stehbolzen M6x74	1	1	2,03	2,42
62	95358-01081	Zündspule komplett	1	3	21,84	25,99
63	95341-01063	Anlasser	1	5	67,39	80,19
64	95358-01064	Pleuel	1	3	9,15	10,89
65	99999-6205G	Kugellager 6205 geschlossen	1	1	9,15	10,89
66	95358-01066	Kurbelwelle	1	5	41,50	49,39
67	95358-01067	Entlüftungsleitung	1	1	2,68	3,19
68	95358-01068	Drehzahlregler	1	1	6,01	7,15
69	95358-01069	Feder Drehzahl	1	1	2,03	2,42
70	95358-01070	Hebel Drehzahl	1	1	4,53	5,39
88	95358-01088	Motorabdeckung unten	1	3	11,92	14,18
89	95358-01089	Anwerferereinheit	1	3	24,29	28,91
90	95358-01090	Motorabdeckung oben	1	1	11,00	13,09
91	95358-01082	Kolben	1	3	15,62	18,59
92	95358-01083	Kolbenringe	1	3	8,23	9,79
93	95358-01084	Nockenwelle	1	3	17,47	20,79
94	95358-01094	Kurbelgehäusedichtung	1	3	7,30	8,69
95	95358-01095	Kraftstoffleitung	1	1	5,08	6,05
96	95358-01096	Bef. Lasche Kraftstoffleitung	1	1	0,88	1,05
97	95358-01087	Stehbolzen M6x78,5	2	1	2,03	2,42
98	95358-01097	Dichtung Tank	2	1	2,68	3,19
99	95358-01086	Zylinderdichtung	1	1	5,08	6,05
ohne Abb.	94147-01062	Halbmondkeil Kurbelwelle	1	1	1,11	1,32
ohne Abb.	95358-01098	Dichtungssatz	1	1	32,26	38,39



WICHTIGER HINWEIS zu: 95358-01098  
 beinhaltet folgende Pos.: 33,37,40,44,48,58,94,98,99