



Rasenmäher ECO WHEELER ST 400

EAN: 4015671483560

Gilt für folgende Seriennummern (die 5 ersten Ziffern):
75485

Beschreibung:

•4-Takt Power-Engine Motor•Verwindungssteifes Kunststoffchassis•Ergonomisch geformter Fahrgriff•3-fache Einzelrad
 Schnitthöhenverstellung•45 Liter Grasfangsack•150 mm Ø Räder hinten und vorne•Primer Pumpe•Softgriff Antrieb:
 Manuell Funktionen: Mähen, Sammeln Einsatzgebiete: Für Rasenflächen bis zu 900m²

Ersatzteilliste zu: 05142 / FSL05142-01

VMg = verbaute Menge
RG = Rabattgruppe

Zeichnung zu: 05142 / FSL05142-01

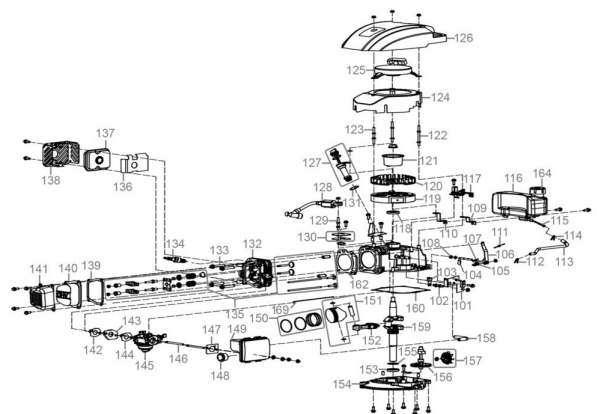


Bild	Ersatzteilnr.	Bezeichnung	VMg	RG	Preis € excl. MwSt	UVP € incl. MwSt
101	95421-01101	Halterung Gashebel	1	1	4,19	4,99
102	95421-01102	Bolzen	1	1	1,25	1,49
103	95421-01103	Klammer Leitung	1	1	0,83	0,99
104	95421-01104	Reglerarm	1	1	1,25	1,49
105	95421-01105	Schraube Gashebel	1	1	1,08	1,29
106	95421-01106	Gashebel	1	1	1,67	1,99
107	95421-01107	Federstecker	1	1	0,83	0,99
108	95327-01157	Wellendichtring 6x11x4	1	1	2,03	2,42
109	95421-01109	Tankhalter rechts	1	1	1,67	1,99
110	95421-01110	Tankhalter links	1	1	1,67	1,99
111	95421-01111	Feder Drehzahl	1	1	2,51	2,99
112	95421-01112	Clip Kraftstoffleitung	1	1	0,83	0,99
113	95421-01113	Kraftstoffleitung	1	1	2,51	2,99
114	95421-01114	Clip Kraftstoffleitung Vergaser	1	1	0,83	0,99
115	95421-01115	Kraftstofffilter	1	1	0,83	0,99
116	95421-01116	Kraftstofftank	1	1	10,08	12,00
117	95421-01117	Bremseinheit	1	1	7,55	8,98
118	95421-01118	Wellendichtring 22x41,3x7mm	1	1	2,51	2,99
119	95421-01119	Polrad	1	1	16,72	19,90
120	95421-01120	Lüfterrad Motor	1	1	4,19	4,99
121	95421-01121	Mitnehmer	1	1	2,51	2,99
122	95421-01122	Stehbolzen M6x85mm	2	1	1,25	1,49
123	95421-01123	Stehbolzen M6x71mm	1	1	1,25	1,49
124	95421-01124	Untere Motorabdeckung	1	1	9,24	11,00
125	95421-01125	Seilzugstarter	1	1	19,32	22,99
126	95421-01126	Oberer Motorabdeckung	1	1	8,39	9,98
127	95421-01127	Ölmessstab komplett	1	1	4,19	4,99
128	95421-01128	Zündspule	1	1	15,04	17,90
129	95421-01129	Stehbolzen M6x53mm	1	1	1,25	1,49
130	95421-01130	Entlüftungsdeckel	1	1	1,67	1,99
131	95421-01131	O-Ring 16,1x2,3mm	1	1	0,83	0,99
132	95421-01132	Zylinderkopf	1	3	13,44	15,99
133	95421-01133	Bolzen M8x50mm	4	1	1,25	1,49
134	95316-01141	Zündkerze F7RTC	1	1	4,62	5,50
135	95421-01135	Ventilsatz	1	1	15,96	18,99
136	95421-01136	Hitzeschutz	1	1	3,35	3,99
137	95421-01137	Auspuff	1	1	14,20	16,90
138	95421-01138	Abdeckung Auspuff	1	1	5,87	6,99
139	95421-01139	Dichtung Ventildeckel	1	1	1,67	1,99
140	95421-01140	Ventildeckel Innen	1	1	2,51	2,99
141	95421-01141	Ventildeckel Außen	1	1	2,51	2,99
142	95421-01142	Dichtung Ansaugstutzen	1	1	1,67	1,99
143	95421-01143	Ansaugstutzen	1	1	2,09	2,49
144	95421-01144	Dichtung Vergaser	1	1	1,67	1,99
145	95421-01145	Vergaser	1	1	23,45	27,91
146	95421-01146	Stehbolzen M6x80mm einzeln	2	1	1,25	1,49
147	95421-01147	Dichtung Luftfilter	1	1	1,67	1,99
148	95421-01148	Primerpumpe	1	1	2,51	2,99
149	95421-01149	Luftfilter kpl.	1	1	12,60	14,99
150	95421-01150	Kolbenringe	1	1	5,87	6,99
151	95421-01151	Kolben komplett	1	1	10,08	12,00
152	95421-01152	Pleuel	1	1	8,39	9,98
153	95357-01068	Wellendichtring 25x40x7mm	1	1	3,24	3,86
154	95421-01154	Kurbelgehäusedeckel	1	1	15,12	17,99
155	95421-01155	Scheibe Kurbelwelle	1	1	0,83	0,99
156	95421-01156	Nockenwelle	1	1	10,08	12,00
157	95421-01157	Drehzahlregler	1	1	4,19	4,99
158	95421-01158	Entlüftungsleitung	1	1	1,67	1,99
159	95421-01159	Kurbelwelle	1	2	19,32	22,99
160	95421-01160	Kurbelgehäusedichtung	1	1	4,19	4,99
162	95421-01162	Zylinderkopfdichtung	1	1	4,19	4,99
164	95421-01164	Kraftstofftankdeckel	1	1	3,18	3,78
169	95421-01169	Gasgestänge	1	1	1,08	1,29
ohne Abb.	95381-01087	Luftfiltereinsatz	1	2	4,16	4,95
ohne Abb.	95421-01166	Halbmondkeil Kurbelwelle	1	1	1,01	1,20
ohne Abb.	95421-01167	Dichtungssatz	1	1	16,80	19,99

WICHTIGER HINWEIS zu: 95421-01167
 beinhaltet folgende Pos.: 1 x 136, 1 x 139, 1 x 142, 1 x 144, 1 x 147, 1 x 160, 1 x 162

Bild	Ersatzteilnr.	Bezeichnung	VMg	RG	Preis € excl. MwSt	UVP € incl. MwSt
ohne Abb.	95421-01168	Zündkerzenschlüssel	1	1	2,51	2,99