



RASENMÄHER BIG WHEELER 510 ES

EAN: 4015671314611

Gilt für folgende Seriennummern (die 5 ersten Ziffern):

54741 54742 54743 54744 54745 54746 54747 54748 54749 54750 54751 55136 56386 56387 56388 56389 56390

Beschreibung:

•OHV 4-Takt Motor•Stabiles pulverbeschichtetes Stahlblechchassis•Höhenverstellbarer ergonomisch geformter Fahrgriff•6-fache zentrale Schnitthöhenverstellung•65 Liter Grasfangsack mit Füllstandsanzeige•Kugelgelagerte 300 mm Ø Räder hinten und 200 mm Ø Räder vorne für leichtes Fahren auf unebenen Flächen•Primer Pumpe•Elektrostart•Mulchkeil•Seitenauswurf•Panel am Führungsholm mit Kleinteilefach, Getränkehalter und Ablagefach Antrieb: Hinterradantrieb durch zuschaltbares Leichtlaufgetriebe Geschwindigkeit: 3,6 km/h Funktionen: Mähen und Sammeln, Mulchen und Seitenauswurf Einsatzgebiete: Für Rasenflächen bis zu 1.800 m²

Ersatzteilliste zu: 05168 / FSL05168-01

VMg = verbaute Menge
 RG = Rabattgruppe

Zeichnung zu: 05168 / FSL05168-01

Bild	Ersatzteilnr.	Bezeichnung	VMg	RG	Preis € excl. MwSt	UVP € incl. MwSt
1	94147-01003	Totmann-Bügel	1	1	7,30	8,69
2	95360-01002	Hebel Radantrieb	1	1	8,23	9,79
3	5168-01003	Oberer Holm	1	3	13,77	16,39
4	94147-01006	Seilführung	1	1	1,85	2,20
5	95330-01004	Kabel zu Schalter	1	1	8,39	9,98
6	94147-02008	Totmann-Zug / Antriebs-Zug	1	3	11,68	13,90
7	95347-01037	Holm unten	2	5	8,39	9,98
8	95340-01008	Klemmbügel mit Zubehör	2	3	8,32	9,90
9	95305-01009	Batterie Mgi 12-7 / 12V 7Ah	1	3	46,22	55,00
10	95360-01013	Heckklappe	1	2	9,24	11,00
11	94147-01011	Mulchheinsatz	1	2	9,16	10,90
12	95376-01041	Grasfangsack komplett WICHTIGER HINWEIS zu: 95376-01041 Es handelt sich hierbei um den kompletten Grasfangsack. Sollten Sie nur den unteren Teil des Grasfangsackes ("Gewebefangsack einzeln" Ersatzteilnr. 94147-02001) oder die obere PVC Klappe ("Klappe Füllstandsanzeige" Artikelnr. 99999-00048) benötigen, finden Sie diese Ersatzteile am Ende der Ersatzteilliste.	1	3	32,69	38,90
13	95348-01025	Seitenauswurf	1	2	9,15	10,89
14	94147-01029	Feststellknopf	2	1	4,16	4,95
15	94147-02052	Bolzen Radantrieb	2	5	3,07	3,65
17	95360-01019	Feder Höhenverstellung	1	1	4,53	5,39
18	94147-01055	Bügel / Federung hinten vvl.	1	1	2,68	3,19
19	94147-01016	Schutz Antriebsrad 12	2	2	4,62	5,50
20	95340-01017	Antriebsrad hinten 12 Zoll	2	3	15,88	18,90
21	94147-01018	Mutter Antriebsrad hinten	2	1	3,61	4,30
22	94147-02019	Achse inkl. Getriebe komplett	1	3	46,13	54,89
23	94147-01053	Antriebsritzel rechts	1	2	6,64	7,90
24	95350-02021	Achse vorne	1	3	13,77	16,39
25	94147-01027	Antriebsriemen Z-Li787	1	2	15,04	17,90
26	94147-01023	Riemenschutz	1	2	11,68	13,90
27	95340-01027	Rad vorne 8 Zoll	2	3	14,20	16,90
28	95320-01016	Riemenscheibe Motor	1	1	7,48	8,90
29	94147-02024	Messerflansch	1	2	10,84	12,90
30	94147-01025	Schraube F. Messer komplett	1	1	4,62	5,50
31	94147-01056	Bügel / Federung vorne vvl.	1	1	2,77	3,30
32	94147-01058	Radlager	8	1	2,44	2,90
33	95340-01062	Ladekabel	1	3	13,77	16,39
34	94165	Ersatzmesser 508 mm	1	1	16,76	19,94
35	95340-01065	Radkappe vorne 8	2	3	5,08	6,05
78	95360-01078	Feder Seitenauswurf	1	1	2,31	2,75
79	99999-6901G	Kugellager 6901 geschlossen	2	2	4,19	4,99
80	95340-01068	Holmstopfen 2-Er Set	1	1	1,76	2,09
81	5168-01081	Graskamm	1	1	5,08	6,05
82	95340-01070	Konsole	1	3	23,01	27,38
83	95340-01071	Abdeckung Batterie	1	3	16,55	19,69
84	95340-01072	Kabelclip Rot	1	1	1,01	1,20
85	94147-01001	Softgriff	1	1	4,19	4,99
86	95340-01074	Griff Höhenverstellung	1	1	4,12	4,90
87	5168-01087	Radkappe hinten 12	2	2	6,01	7,15
88	95340-01069	Schalter E-Start	1	3	11,34	13,49
89	95348-01008	Stange Höhenverstellung	1	3	11,92	14,18
ohne Abb.	94147-01015	Bügel / Federung hinten vvr.	1	1	2,77	3,30
ohne Abb.	94147-01051	Bolzen+Splint zu Höhenverstellung	2	1	2,44	2,90
ohne Abb.	94147-01052	Antriebsritzel links	1	2	6,64	7,90
ohne Abb.	94147-01063	Rückholfeder Getriebe	1	1	3,53	4,20
ohne Abb.	94147-01067	Unterlegscheibe vorne Ø13,5 / 24 mm	2	1	0,92	1,09
ohne Abb.	94147-01068	Unterlegscheibe hinten Ø10,5 / 20 mm	2	1	0,92	1,09
ohne Abb.	94147-02001	Gewebefangsack (Einzel)	1	2	14,28	16,99
ohne Abb.	94147-02052	Bolzen Radantrieb	2	5	3,07	3,65
ohne Abb.	94147-02054	Spannfeder Getriebe	1	1	3,61	4,30
ohne Abb.	94153-01042	Achse Heckklappe	1	1	3,61	4,30
ohne Abb.	94153-01091	Getränkehalter Konsole	1	2	4,16	4,95

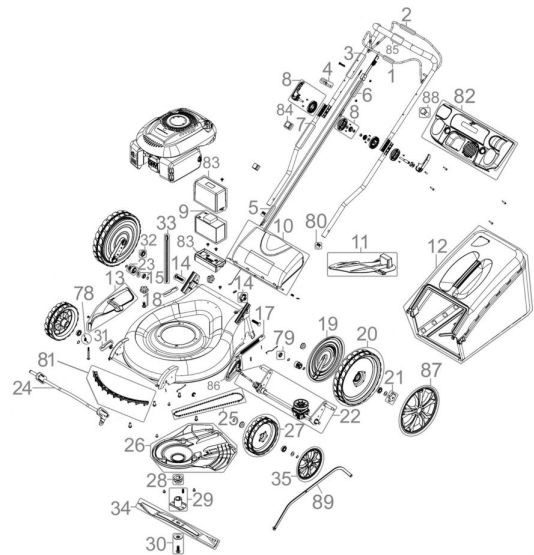


Bild	Ersatzteilnr.	Bezeichnung	VMg	RG	Preis € excl. MwSt	UVP € incl. MwSt
ohne Abb.	94153-01103	Bef. Schraube Konsole	4	1	0,83	0,99
ohne Abb.	95340-01062	Ladekabel	1	3	13,77	16,39
ohne Abb.	95348-01087	Feder Heckklappe	1	1	2,03	2,42
ohne Abb.	95355-02025	Schraube Seitenauswurf	1	1	2,03	2,42
ohne Abb.	99999-00048	Klappe Füllstandsanzeige	1	1	1,39	1,65
ohne Abb.	99999-00057	Sprengring Antriebsritzel	2	1	0,83	0,99