



RASENMÄHER BIG WHEELER 510 TRIKE

EAN: 25309560

Gilt für folgende Seriennummern (die 5 ersten Ziffern):

60807 60808 60809 60810 60811 60812 60813 60814 60815 60816 60817 60818 60819 60820 63788 63789 63790 63791 63792 63793 63794

Beschreibung:

•OHV 4-Takt Motor •Stabiles pulverbeschichtetes Stahlblechchassis •Höhenverstellbarer ergonomisch geformter Fahrgriff •6-fache Schnitthöhenverstellung •65 Liter Grasfangsack mit Füllstandsanzeige •Kugelgelagerte 300 mm große Räder hinten und geländetaugliches Bugrad 175 mm vorne •Primer Pumpe •Mulchkeil •Seitenauswurf •Hervorragend geeignet für das Mähen an schwer zugänglichen Stellen, wie z.B. an Bäumen, Sträuchern und Hecken. Antrieb: Hinterradantrieb durch zuschaltbares Leichtlaufgetriebe Geschwindigkeit: 3,6 km/h 5 in 1 Funktion: Mähen, Sammeln, Mulchen, Seitenauswurf und Selbstfahrer Einsatzgebiete: Für Rasenflächen bis zu 1.800 m²

Ersatzteilliste zu: 05169 / FSL05169-02

VMg = verbaute Menge
 RG = Rabattgruppe

Zeichnung zu: 05169 / FSL05169-02

Bild	Ersatzteilnr.	Bezeichnung	VMg	RG	Preis € excl. MwSt	UVP € incl. MwSt
1	94147-01029	Feststellknopf	2	1	4,16	4,95
2	94147-01015	Bügel / Federung hinten vvr.	1	1	2,77	3,30
3	99999-6901G	Kugellager 6901 geschlossen	2	1	4,19	4,99
4	94147-02052	Bolzen Radantrieb	2	5	3,07	3,65
5	95340-01074	Griff Höhenverstellung	1	1	4,12	4,90
6	94147-01027	Antriebsriemen	1	2	15,04	17,90
7	94147-01016	Schutz Antriebsrad 12	2	2	4,62	5,50
8	95340-01017	Antriebsrad hinten 12 Zoll	2	3	15,88	18,90
9	94147-01018	Mutter Antriebsrad hinten	2	1	3,61	4,30
10	5168-01087	Radkappe hinten 12	2	2	6,01	7,15
11	94147-01023	Riemenschutz	1	2	11,68	13,90
12	95320-01016	Riemenscheibe Motor	1	1	7,48	8,90
13	94147-02024	Messerflansch	1	2	10,84	12,90
14	94165	Ersatzmesser 508 mm	1	1	15,92	18,94
15	94147-01025	Schraube F. Messer komplett	1	1	4,62	5,50
16	95110-01020	Radachse vorne	1	3	7,86	9,35
WICHTIGER HINWEIS zu: 95110-01020 inklusive Mutter und Abstandshülse						
17	95355-01013	Radkappe vorne 7	2	2	4,62	5,50
18	5170-01018	Radaufnahme vorne	1	3	19,24	22,90
19	95355-01021	Rad vorne 7	1	3	15,88	18,90
20	94147-02019	Achse inkl. Getriebe komplett	1	3	46,13	54,89
21	95110-01022	Distanzringset 5 Tlg.	1	3	11,68	13,90
22	95355-02022	Halterung Radaufnahme vorne	1	1	18,39	21,88
23	95355-02023	Bef. Radaufnahme	1	1	2,94	3,50
24	5170-01024	Abd. Halterung Radaufnahme vorne	1	1	7,30	8,69
25	95355-02025	Schraube Seitenauswurf	1	1	2,03	2,42
26	95360-01078	Feder Seitenauswurf	1	1	2,31	2,75
27	95348-01025	Seitenauswurf	1	2	9,15	10,89
28	94147-01029	Feststellknopf	1	1	4,16	4,95
29	95350-02078	Holm oben	1	3	13,77	16,39
30	94147-01053	Antriebsritzel rechts	1	2	6,64	7,90
31	94147-01058	Radlager	6	1	2,44	2,90
32	5169-01032	Totmann-Zug / Antriebs-Zug	1	3	11,68	13,90
33	95347-01037	Holm unten	2	5	8,39	9,98
34	95340-01072	Kabelclip Rot	1	1	1,01	1,20
35	95340-01008	Klemmbügel mit Zubehör	2	3	8,32	9,90
36	94147-01006	Seilführung	1	1	1,76	2,09
37	94147-01003	Totmann-Bügel	1	1	7,30	8,69
38	94147-01001	Softgriff	1	1	4,19	4,99
39	94147-02002	Hebel Radantrieb	1	1	8,39	9,98
40	94147-01011	Mulcheinsatz	1	2	9,16	10,90
41	95376-01041	Grasfangsack komplett	1	3	32,69	38,90
WICHTIGER HINWEIS zu: 95376-01041 Es handelt sich hierbei um den kompletten Grasfangsack. Sollten Sie nur den unteren Teil des Grasfangsackes ("Gewebefangsack einzeln" Ersatzteilnr. 94147-02001) oder die obere PVC Klappe ("Klappe Füllstandsanzeige" Artikelnr. 99999-00048) benötigen, finden Sie diese Ersatzteile am Ende der Ersatzteilliste.						
42	95355-02062	Unterlegscheibe Radaufnahme	1	1	0,83	0,99
43	95360-01013	Heckklappe	1	1	8,23	9,79
ohne Abb.	94147-01052	Antriebsritzel links	1	2	6,64	7,90
ohne Abb.	94147-01055	Bügel / Federung hinten vvl.	1	1	2,68	3,19
ohne Abb.	94147-01063	Rückholfeder Getriebe	1	1	3,53	4,20
ohne Abb.	94147-01068	Unterlegscheibe hinten Ø10,5 / 20 mm	2	1	0,92	1,09
ohne Abb.	94147-02001	Gewebefangsack (Einzeln)	1	2	14,13	16,81
ohne Abb.	94147-02054	Spannfeder Getriebe	1	1	3,61	4,30
ohne Abb.	94153-01042	Achse Heckklappe	1	1	3,61	4,30
ohne Abb.	94153-01087	Motorabdeckung	1	5	13,77	16,39
ohne Abb.	95348-01087	Feder Heckklappe	1	1	2,03	2,42
ohne Abb.	95355-01034	Schraubensatz Bugradaufnahme	1	3	7,30	8,69
WICHTIGER HINWEIS zu: 95355-01034 bestehend aus: 3x Sicherungsmutter M8 2x Schlossschraube M8x30 1x Schlossschraube M8x35						

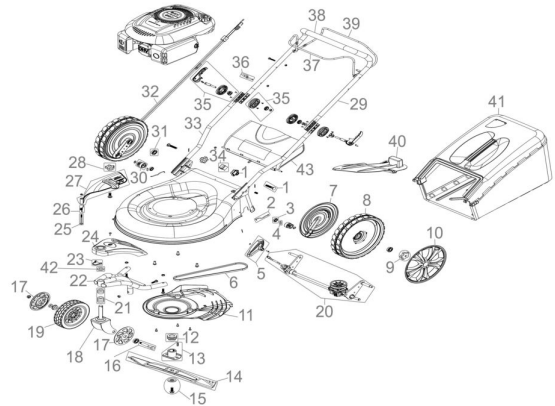


Bild	Ersatzteilnr.	Bezeichnung	VMg	RG	Preis € excl. MwSt	UVP € incl. MwSt
ohne Abb.	99999-00048	Klappe Füllstandsanzeige	1	1	1,39	1,65
ohne Abb.	99999-00057	Sprengring Antriebsritzel	2	1	0,83	0,99