



RASENMÄHER BIG WHEELER 561 TRIKE

EAN: 25309553

Gilt für folgende Seriennummern (die 5 ersten Ziffern):

60899 60900 60901 60902 60903 60904 60905 60906 60907 60908 60909 60910 60911 60912 60913 60914 60915
 60916 60917 60918 60919 60920 60921 63762 63763 63764 63765 63766 63767 63768 63769 63770 63771 63772
 63773 63774 63775 63776 63777 63778 63779 63780 63781 63782

Beschreibung:

•OHV 4-Takt Motor •Stabiles pulverbeschichtetes Stahlblechchassis •Höhenverstellbarer ergonomisch geformter Fahrgriff •6-fache Schnitthöhenverstellung •65 Liter Grasfangsack mit Füllstandsanzeige •Kugelgelagerte 300 mm große Räder hinten und geländetaugliches Bugrad 175 mm vorne •Primer Pumpe •Mulchkeil •Seitenauswurf •Hervorragend geeignet für das Mähen an schwer zugänglichen Stellen, wie z.B. an Bäumen, Sträuchern und Hecken. Antrieb: Hinterradantrieb durch zuschaltbares Leichtlaufgetriebe Geschwindigkeit: 3,6 km/h 5 in 1 Funktion: Mähen, Sammeln, Mulchen, Seitenauswurf und Selbstfahrer Einsatzgebiete: Für Rasenflächen bis zu 2.200 m²

Ersatzteilliste zu: 05170 / FSL05170-03

VMg = verbaute Menge
 RG = Rabattgruppe

Zeichnung zu: 05170 / FSL05170-03

Bild	Ersatzteilnr.	Bezeichnung	VMg	RG	Preis € excl. MwSt	UVP € incl. MwSt
1	94147-01029	Feststellknopf	2	1	4,16	4,95
2	94147-01015	Bügel / Federung hinten vvr.	1	1	2,77	3,30
3	99999-6901G	Kugellager 6901 geschlossen	2	2	4,19	4,99
4	94147-02052	Bolzen Radantrieb	2	5	3,07	3,65
5	95340-01074	Griff Höhenverstellung	1	1	4,12	4,90
6	95100-01028	Riemen	1	2	14,20	16,90
7	94147-01016	Schutz Antriebsrad 12	2	2	4,62	5,50
8	95340-01017	Antriebsrad hinten 12 Zoll	2	3	15,88	18,90
9	94147-01018	Mutter Antriebsrad hinten	2	1	3,61	4,30
10	5168-01087	Radkappe hinten 12	2	2	6,01	7,15
11	95100-01027	Riemenschutz	1	2	10,84	12,90
12	95320-01016	Riemenscheibe Motor	1	1	7,48	8,90
13	94147-02024	Messerflansch	1	2	10,84	12,90
14	95112	Ersatzmesser zu BIG WHEELER 560	1	1	18,45	21,96
15	94147-01025	Schraube F. Messer komplett	1	1	4,62	5,50
16	95110-01020	Radachse vorne	1	3	7,86	9,35
WICHTIGER HINWEIS zu: 95110-01020 inklusive Mutter und Abstandshülse						
17	95355-01013	Radkappe vorne 7	2	2	4,62	5,50
18	5170-01018	Radaufnahme vorne	1	3	19,24	22,90
19	95355-01021	Rad vorne 7	1	3	15,88	18,90
20	94147-02019	Achse inkl. Getriebe komplett	1	3	46,13	54,89
21	95110-01022	Distanzringset 5 Tlg.	1	3	11,68	13,90
22	95355-02022	Halterung Radaufnahme vorne	1	1	18,39	21,88
23	95355-02023	Bef. Radaufnahme	1	1	2,94	3,50
24	5170-01024	Abd. Halterung Radaufnahme vorne	1	1	7,30	8,69
25	95355-02025	Schraube Seitenauswurf	1	1	2,03	2,42
26	95360-01078	Feder Seitenauswurf	1	1	2,31	2,75
27	95340-01013	Seitenauswurf	1	2	10,08	12,00
28	94147-01029	Feststellknopf	1	1	4,16	4,95
29	95350-02078	Holm oben	1	3	13,77	16,39
30	94147-01053	Antriebsritzel rechts	1	2	6,64	7,90
31	94147-01058	Radlager	6	1	2,44	2,90
32	94147-02008	Totmann-Zug / Antriebs-Zug	1	3	11,68	13,90
33	95347-01037	Holm unten	2	5	8,39	9,98
34	95340-01072	Kabelclip Rot	2	1	1,01	1,20
35	95340-01008	Klemmbügel mit Zubehör	2	3	8,32	9,90
36	94147-01006	Seilführung	1	1	1,85	2,20
37	94147-01003	Totmann-Bügel	1	1	7,30	8,69
38	94147-01001	Softgriff	1	1	4,19	4,99
39	94147-02002	Hebel Radantrieb	1	1	8,39	9,98
40	94147-01011	Mulcheinsatz	1	2	9,16	10,90
41	95376-01041	Grasfangsack komplett	1	3	32,69	38,90
WICHTIGER HINWEIS zu: 95376-01041 Es handelt sich hierbei um den kompletten Grasfangsack. Sollten Sie nur den unteren Teil des Grasfangsackes ("Gewebefangsack einzeln" Ersatzteilnr. 94147-02001) oder die obere PVC Klappe ("Klappe Füllstandsanzeige" Artikelnr. 99999-00048) benötigen, finden Sie diese Ersatzteile am Ende der Ersatzteilliste.						
42	95355-02062	Unterlegscheibe Radaufnahme	1	1	0,83	0,99
43	95360-01013	Heckklappe	1	2	9,24	11,00
ohne Abb.	94147-01052	Antriebsritzel links	1	2	6,64	7,90
ohne Abb.	94147-01055	Bügel / Federung hinten vvl.	1	1	2,68	3,19
ohne Abb.	94147-01063	Rückholfeder Getriebe	1	1	3,53	4,20
ohne Abb.	94147-01068	Unterlegscheibe hinten Ø10,5 / 20 mm	2	1	0,92	1,09
ohne Abb.	94147-02001	Gewebefangsack (Einzeln)	1	2	14,28	16,99
ohne Abb.	94147-02054	Spannfeder Getriebe	1	1	3,61	4,30
ohne Abb.	95100-01055	Schraube Riemenschutz	3	1	0,83	0,99
ohne Abb.	95348-01087	Feder Heckklappe	1	1	2,03	2,42
ohne Abb.	95355-01034	Schraubensatz Bugradaufnahme	1	3	7,30	8,69
WICHTIGER HINWEIS zu: 95355-01034 bestehend aus: 3x Sicherungsmutter M8 2x Schlossschraube M8x30 1x Schlossschraube M8x35						

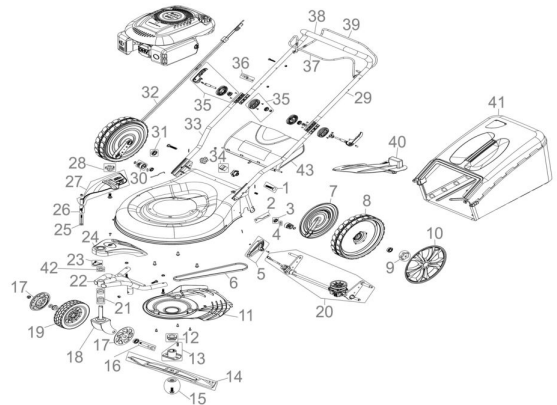


Bild	Ersatzteilnr.	Bezeichnung	VMg	RG	Preis € excl. MwSt	UVP € incl. MwSt
ohne Abb.	95375-01025	Schraube + Feder Radarr.	2	1	3,24	3,86
ohne Abb.	99999-00048	Klappe Füllstandsanzeige	1	1	1,39	1,65
ohne Abb.	99999-00057	Sprengring Antriebsritzel	2	1	0,83	0,99