



## RASENMÄHER BIG WHEELER 561 TRIKE

EAN: 25309553

Gilt für folgende Seriennummern (die 5 ersten Ziffern):

65808 65809 65810 65811 65812 65813 65814 65815 65816 65817 65818 65819 65820 65821 65990 65992 65993  
 65994 65995 65996 65998 65999 66000

**Beschreibung:**

•OHV 4-Takt Motor•Stabiles pulverbeschichtetes Stahlblechchassis•Höhenverstellbarer ergonomisch geformter Fahrgriff•6-fache Schnitthöhenverstellung•65 Liter Grasfangsack mit Füllstandsanzeige•Kugelgelagerte 300 mm große Räder hinten und geländetaugliches Bugrad 175 mm vorne•Primer Pumpe•Mulchkeil•Seitenauswurf•Hervorragend geeignet für das Mähen an schwer zugänglichen Stellen, wie z.B. an Bäumen, Sträuchern und Hecken. Antrieb: Hinterradantrieb durch zuschaltbares Leichtlaufgetriebe Geschwindigkeit: 3,6 km/h 5 in 1 Funktion: Mähen, Sammeln, Mulchen, Seitenauswurf und Selbstfahrer Einsatzgebiete: Für Rasenflächen bis zu 2.200 m<sup>2</sup>

Ersatzteilliste zu: 05170 / FSL05170-04

VMg = verbaute Menge  
 RG = Rabattgruppe

Zeichnung zu: 05170 / FSL05170-04

Bild	Ersatzteiltr.	Bezeichnung	VMg	RG	Preis € excl. MwSt	UVP € incl. MwSt
43	95357-01043	Ventildeckel	1	1	4,53	5,39
44	95357-01042	Ventildeckeldichtung	1	1	4,16	4,95
45	95357-01045	Ventileinheit komplett	1	5	23,01	27,38
46	95357-01046	Auspuffblende	1	1	8,23	9,79
47	95357-01047	Auspuff	1	1	9,15	10,89
48	40628-04016	Zündkerze	1	1	4,66	5,55
49	94147-01048	Luftfiltereinsatz	1	2	6,38	7,59
50	95357-01050	Drehzahlregler	1	2	7,30	8,69
51	95357-01051	Ansaugstutzen	1	1	3,35	3,99
64	99999-6205G	Kugellager 6205 geschlossen	1	1	9,15	10,89
65	95305-01037	Vergaser	1	5	Artikel nicht mehr lieferbar.	
66	95357-01066	Kurbelwelle	1	5	41,50	49,39
67	94147-01036	Luftfilter komplett	1	2	19,32	22,99
68	95357-01068	Wellendichtring 25x40x7mm	1	1	3,24	3,86
69	95357-02069	Öleinfüllstutzen	1	1	6,38	7,59
70	95357-02070	Ölmessstab	1	1	4,53	5,39
71	95357-01071	Kolben	1	3	13,77	16,39
72	95357-01072	Kolbenringe	1	1	7,30	8,69
73	95357-01073	Nockenwelle	1	2	12,85	15,29
74	95357-01074	Pleuel	1	1	7,30	8,69
75	95357-01075	Zündspule	1	2	18,40	21,90
76	95360-01043	Anwerferereinheit	1	3	24,87	29,60
77	95355-02065	Motorabdeckung	1	2	12,85	15,29
78	95357-01078	Mitnehmer	1	3	7,30	8,69
79	95357-01079	Lüfterrad	1	2	8,32	9,90
80	95357-01080	Polrad	1	5	41,93	49,90
81	94153-01070	Wellendichtring 25x38x7	1	1	3,61	4,30
82	95357-01082	Tankdeckel	1	2	3,61	4,30
83	95357-01083	Tank	1	1	16,55	19,69
84	95357-01084	Kraftstoffleitung	1	1	3,61	4,30
85	95357-01085	Halter	1	1	0,74	0,88
86	95357-01086	Halterung Tank	1	1	5,08	6,05
88	95357-02088	Gashebel Motor	1	1	3,61	4,30
89	95357-01089	Entlüftungsleitung	1	2	2,94	3,50
90	95357-01090	Ventilführungsplatte	1	1	1,47	1,75
91	94147-01071	Luftfilterdeckel	1	2	3,61	4,30
92	95357-01092	Bremseinheit	1	3	18,39	21,88
93	95357-01093	Kurbelgehäusedichtung	1	1	5,35	6,37
94	95357-01094	Reglerarm	1	1	2,03	2,42
95	95327-01157	Wellendichtring 6x11x4	1	1	2,03	2,42
96	95357-01096	Gasgestänge	1	1	1,01	1,20
97	95357-01097	Feder Gasgestänge	1	1	Artikel nicht mehr lieferbar.	
99	95357-02099	Drehzahlfeder	1	1	3,61	4,30
100	95357-01100	Halterung Gashebel	1	1	8,23	9,79
101	95357-01101	Kurbelgehäusedeckel	1	5	32,26	38,39
102	94147-01037	Luftfilterschraube	1	2	1,76	2,09
103	94147-01072	Luftfilterbasis	1	2	8,23	9,79
104	95397-01124	Ölablassschraube	1	1	1,76	2,09
105	95357-01105	Dichtung Luftfilter	1	1	2,44	2,90
106	95357-01106	Dichtung Vergaser	1	1	2,44	2,90
107	95357-01107	Dichtung Ansaugstutzen	1	1	2,44	2,90
108	95357-01108	Gewindestange einzeln Vergaser	2	1	2,54	3,02
109	95357-01109	Zylinderkopfdichtung	1	1	4,53	5,39
110	95357-01110	Stehbolzen A	1	1	1,76	2,09
111	95357-01111	Stehbolzen B	1	1	1,76	2,09
112	95357-01112	Stehbolzen C	1	1	1,76	2,09
113	95357-01113	Hitzeschutz Auspuff	1	1	4,53	5,39
114	95357-01114	Gewindestange einzeln Auspuff	2	1	2,54	3,02
117	95357-01117	Entlüftungsdeckel	1	3	4,16	4,95
ohne Abb.	94147-01062	Halbmondkeil Kurbelwelle	1	1	1,11	1,32
ohne Abb.	95100-01032	Abdeckung Seilzugstarter	1	1	9,15	10,89
ohne Abb.	95305-01038	Primerpumpe	1	2	4,16	4,95
ohne Abb.	95305-01060	Verb. Schlauch Primer / Vergaser	1	2	4,16	4,95
ohne Abb.	95355-01099	Zündkerzenschlüssel	1	3	5,08	6,05
		Dichtungssatz	1	1	24,68	29,37

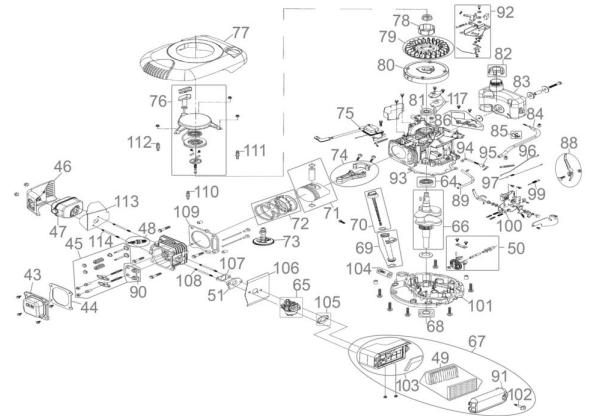


Bild	Ersatzteilnr.	Bezeichnung	VMg	RG	Preis € excl. MwSt	UVP € incl. MwSt
		WICHTIGER HINWEIS zu: 95357-01044 beinhaltet folgende Pos.: 44, 93, 105, 106, 107, 109, 113				
ohne Abb.	95357-01115	Feder Entlüftungsventil	1	1	2,03	2,42
ohne Abb.	95357-01116	Deckel Entlüftungsventil	1	1	1,20	1,43