



## Powertec Garden Benzin Rasenmäher BW 56 ES

EAN: 25792072

**Gilt für folgende Seriennummern (die 5 ersten Ziffern):**  
 77837 77838 77840 77842 77843 77844 78218 78219

**Beschreibung:**

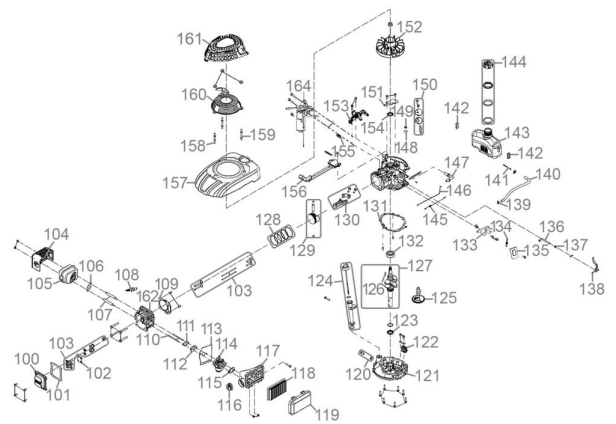
•4-Takt Motor•Stabiles pulverbeschichtetes Stahlblechchassis•Li-Ion Elektrostart & Reversierstart•Ergonomisch geformter höhenverstellbarer Fahrgriff•6-fache zentrale Schnitthöhenverstellung•65 Liter Grasfangsack mit Füllstandsanzeige•Kugelgelagerte 300mm Ø Räder hinten und 200mm Ø Räder vorne•Primer Pumpe•Mulchkeil•Seitenauswurf•Panel am Führungsholm mit Getränkehalter und Ablagefach•inkl. Akkupack 12V / 2,0Ah•inkl. Ladegerät 1A Antrieb: Hinterradantrieb durch zuschaltbares Leichtlaufgetriebe Funktionen: Mähen, Sammeln, Mulchen und Seitenauswurf Einsatzgebiete: Für Rasenflächen bis zu 2200m<sup>2</sup>

**Ersatzteilliste zu: 05199 / FSL05199-01**

VMg = verbaute Menge  
 RG = Rabattgruppe

**Zeichnung zu: 05199 / FSL05199-01**

Bild	Ersatzteilnr.	Bezeichnung	VMg	RG	Preis € excl. MwSt	UVP € incl. MwSt
100	95434-01100	Ventildeckel	1	1	7,30	8,69
101	95358-01033	Ventildeckeldichtung	1	1	2,96	3,52
102	95434-01102	Ventilführungsplatte	1	1	2,03	2,42
103	95358-01034	Ventilsatz	1	5	21,17	25,19
104	95434-01104	Abdeckung Auspuff	1	1	15,62	18,59
105	95358-01038	Auspuff	1	1	18,39	21,88
106	95358-01037	Dichtung Auspuff	1	1	1,76	2,09
107	95417-01107	Stehbolzen M6x95	2	1	2,10	2,50
108	40628-04016	Zündkerze	1	1	4,66	5,55
109	95434-01109	Zylinderdichtung	1	1	5,08	6,05
110	95416-01111	Stehbolzen M6x87	2	1	2,03	2,42
111	95358-01040	Dichtung Ansaugstutzen	1	1	2,09	2,49
112	95358-01041	Ansaugstutzen	1	1	2,68	3,19
113	95358-01042	Hitzeschutz	1	1	3,61	4,30
114	95358-01043	Vergaser	1	5	33,53	39,90
115	95358-01044	Dichtung Luftfilter	1	1	2,44	2,90
116	95358-01045	Primerpumpe	1	5	5,03	5,99
117	95434-01117	Luftfilterbasis	1	2	8,23	9,79
118	94147-01048	Luftfiltereinsatz	1	2	6,38	7,59
119	95434-01119	Luftfilterdeckel	1	1	3,61	4,30
120	95358-01049	Ölablassschraube	1	1	1,76	2,09
121	95434-01121	Kurbelgehäusedeckel	1	3	36,88	43,89
122	95358-01068	Drehzahlregler	1	1	6,01	7,15
123	95357-01068	Wellendichtring 25x40x7mm	1	1	3,24	3,86
124	95434-01124	Öleinfüllstutzen komplett	1	1	5,08	6,05
125	95434-01125	Nockenwelle	1	3	17,47	20,79
126	95434-01126	Halbmondkeil	1	1	1,11	1,32
127	95358-01066	Kurbelwelle	1	5	41,50	49,39
128	95358-01083	Kolbenringe	1	3	8,23	9,79
129	95358-01082	Kolben	1	3	15,62	18,59
130	95358-01064	Pleuel	1	3	9,15	10,89
131	95358-01094	Kurbelgehäusedichtung	1	3	7,30	8,69
132	99999-6205G	Kugellager 6205 geschlossen	1	1	9,15	10,89
133	95434-01133	Halterung Gashebel	1	1	4,16	4,95
134	95434-01134	Drehzahlfeder	1	1	2,03	2,42
135	95434-01135	Abdeckung Gashebel	1	1	3,24	3,86
136	95434-01136	Reglerarm	1	1	2,03	2,42
137	95327-01157	Wellendichtring 6x11x4	1	1	2,03	2,42
138	95358-01070	Hebel Drehzahl	1	1	4,53	5,39
139	95434-01139	Clip Kraftstoffleitung	2	1	0,46	0,55
140	95434-01140	Kraftstoffleitung	1	1	3,61	4,30
141	95434-01141	Kraftstofffilter	1	1	1,39	1,65
142	95358-01097	Dichtung Tank	2	1	2,68	3,19
143	95358-01074	Tank	1	3	12,85	15,29
144	95358-01075	Tankdeckel	1	3	5,08	6,05
145	95434-01145	Feder Gasgestänge	1	1	1,76	2,09
146	95434-01146	Gasgestänge	1	1	1,61	1,92
147	95358-01067	Entlüftungsleitung	1	1	2,68	3,19
148	95434-01148	Deckel Entlüftungsventil	1	1	1,01	1,20
149	95434-01149	Feder Entlüftungsventil	1	1	0,83	0,99
150	95434-01150	Entlüftungsdeckel	1	1	5,08	6,05
151	95434-01151	Schutzplatte	1	1	2,03	2,42
152	5196-01152	Polrad	1	3	43,35	51,59
153	5196-01153	Bremseinheit	1	3	16,55	19,69
154	95358-01078	Wellendichtring 22x35x6	1	1	3,24	3,86
155	5196-01155	Feder Bremseinheit	1	1	2,03	2,42
156	5196-01156	Zündspule	1	3	18,39	21,88
157	5196-01157	Motorabdeckung unten	1	3	13,77	16,39
158	95358-01080	Stehbolzen M6x74	1	1	2,03	2,42
159	95358-01087	Stehbolzen M6x78,5	2	1	2,03	2,42
160	95358-01089	Anwerfeinheit	1	3	24,29	28,91
161	95434-01161	Motorabdeckung oben	1	1	8,23	9,79
162	95434-01162	Zylinderkopf	1	5	27,65	32,90
164	5196-01164	Anlasser	1	5	73,03	86,91
ohne Abb.	95434-01163	Dichtungssatz	1	1	24,50	29,16



WICHTIGER HINWEIS zu: 95434-01163  
 beinhaltet folgende Pos.: 1 x 101; 1 x 106; 1 x 109; 1 x 111; 1 x 113; 1 x 115; 1 x 131