



## RASENMÄHER POWER 46

EAN: 4015671251428

Gilt für folgende Seriennummern (die 5 ersten Ziffern):  
 52432 52433

**Beschreibung:**

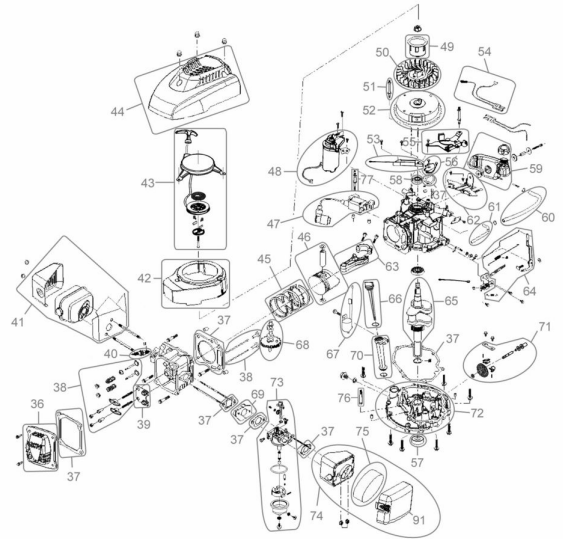
•• 4-Takt Power-Engine Motor • Stabiles pulverbeschichtetes Stahlblechchassis • Höhenverstellbarer ergonomisch geformter Fahrgriff • 6-fache zentrale Schnitthöhenverstellung • 65 Liter Grasfangsack mit Füllstandsanzeige • Kugelgelagerte 250mm Ø Räder hinten und 175 mm Ø Räder vorne für leichtes Fahren auf unebenen Flächen • Primer Pumpe • Mulchkeil • Seitenauswurf • Elektrostart und Reversierstart • Panel am Führungsholm mit Kleinteilefach, Getränkehalter und Ablagefach Antrieb: Hinterradantrieb durch zuschaltbares Leichtlaufgetriebe Geschwindigkeit: 3,6 km/h Funktionen: Mähen und Sammeln, Mulchen und Seitenauswurf Einsatzgebiete: Für Rasenflächen bis zu 1.400 m<sup>2</sup>

Ersatzteilliste zu: 05301 / FSL05301-01

VMg = verbaute Menge  
 RG = Rabattgruppe

Zeichnung zu: 05301 / FSL05301-01

Bild	Ersatzteilnr.	Bezeichnung	VMg	RG	Preis € excl. MwSt	UVP € incl. MwSt
36	95360-01036	Ventildeckel	1	1	5,45	6,49
37	95360-01037	Dichtungssatz	1	1	21,17	25,19
38	95360-01038	Ventileinheit komplett	1	5	21,17	25,19
39	95360-01039	Ventilführungsplatte	1	1	1,76	2,09
40	95360-01040	Zündkerze	1	1	4,66	5,55
41	95360-01041	Auspuff komplett	1	5	25,80	30,70
42	95360-01042	Motorabdeckung unten	1	2	9,15	10,89
43	95330-02043	Anwerferereinheit	1	3	24,87	29,60
44	5301-01035	Motorabdeckung oben	1	3	13,77	16,39
45	95360-01045	Kolbenringe + Kolben	1	2	29,49	35,09
46	95360-01046	Kolben	1	3	15,62	18,59
47	94153-01054	Zündspule komplett	1	3	23,01	27,38
48	95360-01048	Anlasser	1	5	64,61	76,89
49	95360-01049	Mitnehmer	1	1	4,53	5,39
50	95360-01050	Lüfterrad	1	1	5,08	6,05
51	95360-01051	Stehbolzen kurz	2	1	2,03	2,42
52	95360-01052	Polrad	1	5	50,84	60,50
53	95360-01053	Batterie laderegler	1	3	18,39	21,88
54	95360-01054	Verbindungskabel Batterie / Motor	1	1	14,28	16,99
55	95360-01055	Bremseinheit	1	3	17,47	20,79
56	95360-01056	Entlüftungsdeckel	1	1	2,03	2,42
57	95360-01057	Wellendichtring 25,4x38x7	1	1	2,68	3,19
58	94153-01071	Wellendichtring 22x35x7	1	1	3,35	3,99
59	95360-01059	Tank komplett	1	2	13,77	16,39
60	95360-01060	Kraftstoffleitung	1	1	4,53	5,39
61	95360-01061	Entlüftungsleitung	1	1	1,39	1,65
62	95360-01062	Halterung Tank	1	1	4,53	5,39
63	95360-01063	Pleuel	1	3	9,15	10,89
64	95360-01064	Gashebel+Gestänge Motor	1	3	18,39	21,88
65	95360-01065	Kurbelwelle	1	5	41,50	49,39
66	95360-01066	Ölmessstab	1	1	5,08	6,05
67	95360-01067	Magnetspule	1	2	Artikel nicht mehr lieferbar.	
68	95360-01068	Nockenwelle	1	2	11,92	14,18
69	95360-01069	Ansaugstutzen	1	1	3,28	3,90
70	95360-01070	Öleinfüllstutzen	1	1	2,03	2,42
71	95360-01071	Drehzahlregler	1	1	4,53	5,39
72	95360-01072	Kurbelgehäusedeckel	1	5	36,88	43,89
73	95360-01073	Vergaser	1	5	32,26	38,39
74	95360-01074	Luftfilter komplett	1	3	15,62	18,59
75	95360-01075	Luftfiltereinsatz	1	1	4,16	4,95
76	95360-01076	Ölleitung	1	1	2,68	3,19
77	95360-01077	Stehbolzen Lang	1	1	1,76	2,09
91	95360-01093	Luftfilterdeckel	1	2	4,16	4,95
ohne Abb.	94147-01062	Halbmondkeil Kurbelwelle	1	1	1,11	1,32
ohne Abb.	95330-01037	Mikroschalter	1	1	5,08	6,05
ohne Abb.	95357-01082	Tankdeckel	1	2	3,61	4,30
ohne Abb.	95360-01092	Batteriekabel	1	3	13,77	16,39
ohne Abb.	95360-01099	Zubehörbeutel	1	1	5,08	6,05



WICHTIGER HINWEIS zu: 95360-01099  
 1 x Zündkerzenschlüssel