



RASENMÄHER BIG WHEELER TRIKE 465D

EAN: 4015671442161

Gilt für folgende Seriennummern (die 5 ersten Ziffern):
 59400 59401

Beschreibung:

•OHV 4-Takt Power-Engine Motor•Stabiles pulverbeschichtetes Stahlblechchassis•Höhenverstellbarer ergonomisch geformter Fahrgriff•6-fache Schnitthöhenverstellung•65 Liter Grasfangsack mit Füllstandsanzeige•Kugelgelagerte 250 mm große Räder hinten und geländetaugliches Bugrad 175 mm (mit Feststellmöglichkeit) vorne•Primer Pumpe•Mulchkeil•Seitenauswurf•Abdeckplane, Trichter und Öl-Absaugspritze•Panel am Führungsholm mit Kleinteilefach, Getränkehalter und Ablagefach Antrieb: Hinterradantrieb durch zuschaltbares Leichtlaufgetriebe Geschwindigkeit: 3,6 km/h Funktionen: Mähen und Sammeln, Mulchen und Seitenauswurf Einsatzgebiete: Für Rasenflächen bis zu 1.400 m²

Ersatzteilliste zu: 05306 / FSL05306-02

VMg = verbaute Menge
 RG = Rabattgruppe

Zeichnung zu: 05306 / FSL05306-02

Bild	Ersatzteilnr.	Bezeichnung	VMg	RG	Preis € excl. MwSt	UVP € incl. MwSt
1	95320-01006	Klemmschraube	2	3	3,61	4,30
2	94147-01015	Bügel / Federung hinten vvr.	1	1	2,77	3,30
3	99999-6901G	Kugellager 6901 geschlossen	2	2	4,19	4,99
4	94147-02052	Bolzen Radantrieb	2	5	3,07	3,65
5	95340-01074	Griff Höhenverstellung	1	1	4,12	4,90
6	95320-01014	Riemen Z-Li737	1	1	14,20	16,90
7	95320-02011	Schutz Antriebsrad hinten	2	1	3,61	4,30
8	95320-01010	Antriebsrad hinten 10	2	5	Artikel nicht mehr lieferbar.	
9	94147-01020	Radkappe vorne	2	1	2,96	3,52
11	95320-01015	Riemenschutz	1	2	10,84	12,90
12	95320-01016	Riemenscheibe Motor	1	1	7,48	8,90
13	94147-02024	Messerflansch	1	2	10,84	12,90
14	95321	Ersatzmesser 456 mm	1	1	15,92	18,94
15	94147-01025	Schraube F. Messer komplett	1	1	4,62	5,50
16	95110-01020	Radachse vorne	1	3	7,86	9,35
WICHTIGER HINWEIS zu: 95110-01020 inklusive Abstandshülse						
17	95372-01017	Radbef. vorne	1	1	3,03	3,61
18	95372-01018	Radaufnahme vorne	1	2	18,40	21,90
19	95355-01021	Rad vorne 7	1	3	15,88	18,90
20	95333-01014	Achse Inkl Getriebe komplett	1	3	46,13	54,89
21	95372-01021	Arretierung Radaufnahme vorne	1	3	5,08	6,05
22	5307-01022	Halterung Radaufnahme vorne	1	1	18,39	21,88
23	95372-01023	Bolzen Radaufnahme vorne	1	2	3,78	4,50
24	95372-01024	Abdeckung Halterung Radaufnahme V	1	3	11,92	14,18
25	95355-02025	Schraube Seitenauswurf	1	1	2,03	2,42
26	95360-01078	Feder Seitenauswurf	1	1	2,31	2,75
27	95330-01013	Seitenauswurf	1	2	9,15	10,89
28	95320-01006	Klemmschraube	3	3	3,61	4,30
29	95360-01034	Oberer Holm	1	3	13,77	16,39
30	94147-01053	Antriebsritzel rechts	1	2	6,64	7,90
31	94147-01058	Radlager	6	1	2,44	2,90
32	94147-02008	Totmann-Zug / Antriebs-Zug	1	3	11,68	13,90
33	95330-02082	Holm unten	2	5	7,55	8,98
34	5120-01073	Kabelclip Schwarz	1	1	1,76	2,09
35	5120-01075	Klemmbügel mit Zubehör	2	2	6,38	7,59
36	94147-01006	Seilführung	1	1	1,85	2,20
37	95333-01077	Totmannbügel	1	1	8,23	9,79
39	94147-02002	Hebel Radantrieb	1	1	8,39	9,98
40	95330-01017	Mulchensatz	1	2	10,08	12,00
41	95376-01041	Grasfangsack komplett	1	3	32,69	38,90
WICHTIGER HINWEIS zu: 95376-01041						
Es handelt sich hierbei um den kompletten Grasfangsack. Sollten Sie nur den unteren Teil des Grasfangsackes ("Gewebefangsack einzeln" Ersatzteilnr. 94147-02001) oder die obere PVC Klappe ("Klappe Füllstandsanzeige" Artikelnr. 99999-00048) benötigen, finden Sie diese Ersatzteile am Ende der Ersatzteilliste.						
42	95340-01070	Konsole	1	3	23,01	27,38
43	5307-01043	Heckklappe	1	2	10,08	12,00
ohne Abb.	94147-01001	Softgriff	1	1	4,19	4,99
ohne Abb.	94147-01052	Antriebsritzel links	1	2	6,64	7,90
ohne Abb.	94147-01055	Bügel / Federung hinten vvl.	1	1	2,68	3,19
ohne Abb.	94147-01063	Rückhofeder Getriebe	1	1	3,53	4,20
ohne Abb.	94147-01068	Unterlegscheibe hinten Ø10,5 / 20 mm	2	1	0,92	1,09
ohne Abb.	94147-02001	Gewebefangsack (Einzeln)	1	2	14,28	16,99
ohne Abb.	94147-02054	Spannfeder Getriebe	1	1	3,61	4,30
ohne Abb.	94153-01091	Getränkehalter Konsole	1	2	4,16	4,95
ohne Abb.	94153-01103	Bef. Schraube Konsole	4	1	0,83	0,99
ohne Abb.	95348-01087	Feder Heckklappe	1	1	2,03	2,42
ohne Abb.	95355-01034	Schraubensatz Bugradaufnahme	1	3	7,30	8,69
WICHTIGER HINWEIS zu: 95355-01034						
bestehend aus: 3x Sicherungsmutter M8 2x Schlossschraube M8x30 1x Schlossschraube M8x35						

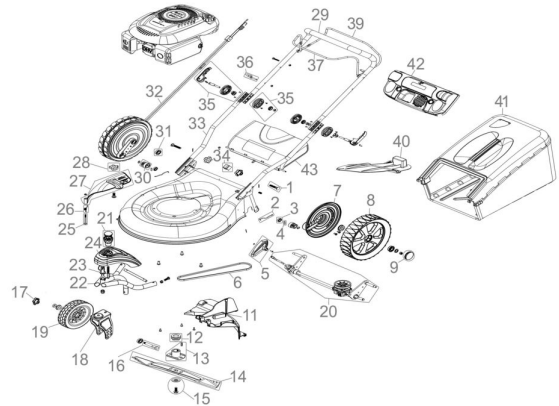


Bild	Ersatzteilnr.	Bezeichnung	VMg	RG	Preis € excl. MwSt	UVP € incl. MwSt
ohne Abb.	95358-01073	Hülse Radaufnahme	1	1	1,20	1,43
ohne Abb.	95375-01025	Schraube + Feder Radarr.	1	1	3,24	3,86
ohne Abb.	95375-01026	Bügel Radaufnahme	2	1	1,11	1,32
ohne Abb.	95375-01027	Spritze	1	1	4,53	5,39
ohne Abb.	95375-01028	Trichter	1	1	2,68	3,19
ohne Abb.	95375-01029	Abdeckplane	1	3	11,92	14,18
ohne Abb.	95375-01030	Motorabdeckung	1	3	15,62	18,59
ohne Abb.	99999-00048	Klappe Füllstandsanzeige	1	1	1,39	1,65
ohne Abb.	99999-00057	Sprengring Antriebsritzel	2	1	0,83	0,99