



RASENMÄHER BIG WHEELER 460/1 8IN1

EAN: 4015671675750

Gilt für folgende Seriennummern (die 5 ersten Ziffern):
 63893 63894

Beschreibung:

•OHV 4-Takt Power-Engine Motor•Stabiles pulverbeschichtetes Stahlblechchassis•Ergonomisch geformter höhenverstellbarer Fahrgriff•7-fache zentrale Schnitthöhenverstellung•60 Liter Grasfangsack mit Füllstandsanzeige•Kugelgelagerte 250 mm Ø Räder hinten und 175 mm Ø Räder vorne•Primer Pumpe•Panel am Führungsholm mit Kleinteilefach und Getränkehalter•LED Lichteinsatz Antrieb: Hinterradantrieb durch zuschaltbares Leichtlaufgetriebe Funktionen: Mähen, Sammeln, Mulchen, Seitenauswurf, Selbstfahrer, zentrale Schnitthöhenverstellung, höhenverstellbarer Fahrgriff und Panel am Führungsholm Einsatzgebiete: Für Rasenflächen bis zu 1400m²

Ersatzteilliste zu: 05350 / FSL05350-01

VMg = verbaute Menge
 RG = Rabattgruppe

Zeichnung zu: 05350 / FSL05350-01

Bild	Ersatzteilnr.	Bezeichnung	VMg	RG	Preis € excl. MwSt	UVP € incl. MwSt
1	95396-01001	Grasfangsack	1	3	25,80	30,70
2	95396-01002	Riemen Z-762	1	2	15,12	17,99
3	95396-01003	Radkappe hinten	2	1	4,16	4,95
4	94147-01058	Radlager	10	1	2,44	2,90
5	95396-01005	Antriebsrad hinten	2	1	13,77	16,39
6	95396-01006	Antriebsritzel rechts	1	1	5,45	6,49
7	95396-01007	Schutz Antriebsrad hinten	2	1	4,16	4,95
8	95396-01008	Lagergehäuse Antriebsritzel	2	1	2,03	2,42
9	95396-01009	Griff Höhenverstellung	1	1	4,16	4,95
11	95396-01011	Bolzen Radantrieb	2	1	Artikel nicht mehr lieferbar.	
12	95396-01012	Seitenauswurf	1	1	9,15	10,89
13	95396-01013	Befestigung Klappe Seitenauswurf	1	1	Artikel nicht mehr lieferbar.	
14	95396-01014	Klappe Seitenauswurf	1	1	4,16	4,95
15	95396-01015	Feder Seitenauswurf	1	1	1,11	1,32
16	95396-01016	Achse Seitenauswurf	1	1	2,03	2,42
17	95396-01017	Schraube Riemenschutz	1	1	0,32	0,38
18	95432-01045	Messerflansch	1	1	9,16	10,90
WICHTIGER HINWEIS zu: 95432-01045 die mitgelieferte Hülse muss ebenfalls getauscht werden!!!						
19	94147-01025	Schraube F. Messer komplett	1	1	4,62	5,50
20	95402	Ersatzmesser 460 mm	1	1	13,40	15,95
21	95396-01021	Keil Messerflansch	1	1	1,11	1,32
22	95396-01022	Hülse Messerflansch	1	1	Artikel nicht mehr lieferbar.	
23	95396-01023	Riemenscheibe Motor	1	1	7,30	8,69
24	55135-01007	Madenschraube M6 x 8	1	1	0,83	0,99
25	95396-01025	Radkappe vorne	2	1	3,61	4,30
26	5350-01026	Frontgitter	1	1	Artikel nicht mehr lieferbar.	
27	5350-01027	Griffeinlage	1	1	1,76	2,09
28	95396-01028	Frontabdeckung	1	1	9,15	10,89
29	95396-01029	Motorabdeckung vorne	1	1	4,53	5,39
30	95396-01030	Halterung Radachse vorne	2	1	1,01	1,20
31	95396-01031	Unterlegscheibe 13x20x0,7	4	1	0,23	0,27
32	95396-01032	Clip Radachse vorne	2	1	0,69	0,82
33	95396-01033	Radachse vorne	1	1	11,92	14,18
34	95396-01034	Rad vorne	2	1	9,15	10,89
35	95396-01035	Radbefestigung	4	1	0,32	0,38
36	95396-01036	Stange Höhenverstellung	1	1	6,38	7,59
37	95396-01037	Feder Höhenverstellung	1	1	4,16	4,95
38	95396-01038	Befestigung Radachse hinten	2	1	1,01	1,20
39	95396-01039	Halterung Holm unten VVR	1	1	4,16	4,95
40	95396-01040	Lüftungseinsatz	1	1	Artikel nicht mehr lieferbar.	
41	95396-01041	Halterung Holm unten VVL	1	1	4,16	4,95
42	95396-01042	Feder Heckklappe VVL	1	1	1,76	2,09
43	95396-01043	Mulcheinsatz	1	1	8,23	9,79
44	95396-01044	Feder Heckklappe VVR	1	1	1,76	2,09
45	95396-01045	Clip Achse Heckklappe	2	1	0,23	0,27
46	95396-01046	Achse Heckklappe	1	1	3,61	4,30
47	95396-01047	Befestigung Holm unten	4	1	1,11	1,32
48	95396-01048	Heckklappe	1	1	8,23	9,79
49	95396-01049	Kabelclip	2	1	0,83	0,99
50	95396-01050	Seilführung	1	1	1,76	2,09
51	5350-01051	Konsole	1	1	11,00	13,09
52	95396-01052	Befestigung Konsole	2	1	0,69	0,82
53	95396-01053	Befestigung Zug	1	1	0,69	0,82
54	95396-01054	Abdeckung Konsole	1	1	3,61	4,30
55	95396-01055	Softgriff	1	1	3,61	4,30
56	95396-01056	Holm oben	1	1	Artikel nicht mehr lieferbar.	
57	95396-01057	Bügel Radantrieb	1	1	6,38	7,59
58	5350-01058	Totmannbügel	1	1	6,38	7,59
59	5350-01059	Klemmbügel komplett	2	1	6,38	7,59
60	95396-01060	Holm unten	1	1	Artikel nicht mehr lieferbar.	
61	95396-01061	Riemenschutz	1	1	11,00	13,09
62	95396-01062	Getriebe inkl. Antriebswelle	1	3	31,85	37,90
WICHTIGER HINWEIS zu: 95396-01062 aufgrund einer baulichen Verbesserung ist das originale Getriebe nicht mehr lieferbar. Sie erhalten automatisch die verbesserte Version inkl. des Antriebszuges, welcher ebenfalls						

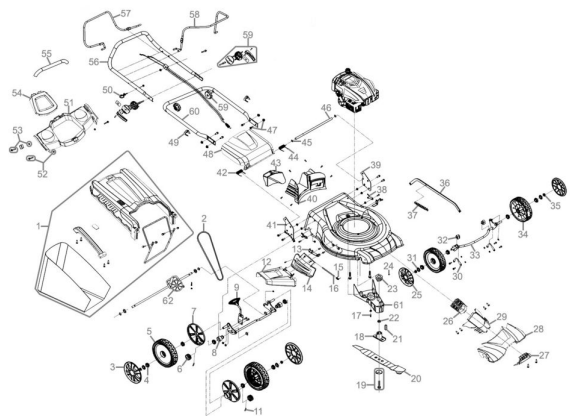


Bild	Ersatzteilnr.	Bezeichnung	VMg	RG	Preis € excl. MwSt	UVP € incl. MwSt
ohne Abb.	95396-01063	Totmannzug	1	1	8,23	9,79
ohne Abb.	95396-01064	Antriebszug	1	1	Artikel nicht mehr lieferbar.	
ohne Abb.	95396-01065	Antriebsritzel links	1	1	5,45	6,49