



## RASENMÄHER BIG WHEELER 460/1 8IN1

EAN: 4015671675750

Gilt für folgende Seriennummern (die 5 ersten Ziffern):  
 63893 63894

**Beschreibung:**

•OHV 4-Takt Power-Engine Motor•Stabiles pulverbeschichtetes Stahlblechchassis•Ergonomisch geformter höhenverstellbarer Fahrgriff•7-fache zentrale Schnitthöhenverstellung•60 Liter Grasfangsack mit Füllstandsanzeige•Kugelgelagerte 250 mm Ø Räder hinten und 175 mm Ø Räder vorne•Primer Pumpe•Panel am Führungsholm mit Kleinteilefach und Getränkehalter•LED Lichteinsatz Antrieb: Hinterradantrieb durch zuschaltbares Leichtlaufgetriebe Funktionen: Mähen, Sammeln, Mulchen, Seitenauswurf, Selbstfahrer, zentrale Schnitthöhenverstellung, höhenverstellbarer Fahrgriff und Panel am Führungsholm Einsatzgebiete: Für Rasenflächen bis zu 1400m<sup>2</sup>

**Ersatzteilliste zu: 05350 / FSL05350-01**

VMg = verbaute Menge  
 RG = Rabattgruppe

**Zeichnung zu: 05350 / FSL05350-01**

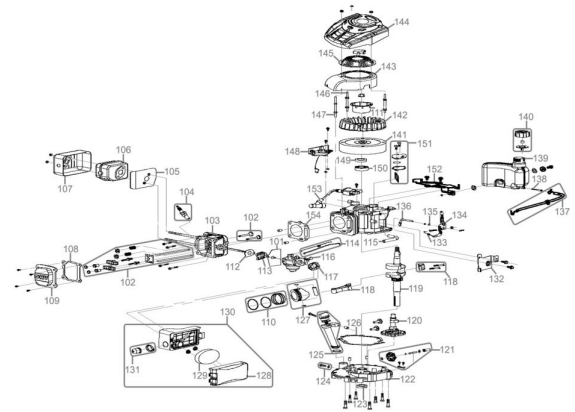


Bild	Ersatzteilnr.	Bezeichnung	VMg	RG	Preis € excl. MwSt	UVP € incl. MwSt
101	95397-01101	Dichtung Vergaser	1	1	3,61	4,30
102	95397-01102	Ventilsatz	1	1	21,17	25,19
103	95397-01103	Zylinderkopf	1	1	23,01	27,38
104	40628-04016	Zündkerze	1	1	4,66	5,55
105	95397-01105	Hitzeschutz Auspuff	1	1	4,16	4,95
106	95397-01106	Auspuff	1	1	15,62	18,59
107	95397-01107	Abdeckung Auspuff	1	1	13,77	16,39
108	95397-01108	Ventildeckeldichtung	1	1	2,96	3,52
109	95397-01109	Ventildeckel	1	1	6,38	7,59
110	95397-01110	Kolbenringe	1	1	8,23	9,79
111	95397-01111	Mitnehmer	1	1	4,53	5,39
112	95397-01112	Dichtung Ansaugstutzen	1	1	2,03	2,42
113	95397-01113	Ansaugstutzen	1	1	2,68	3,19
114	95397-01114	Gasgestänge	1	1	2,96	3,52
115	95397-01115	Entlüftungsleitung	1	1	Artikel nicht mehr lieferbar.	
116	95397-01116	Vergaser	1	1	29,49	35,09
117	95397-01117	Dichtung Luftfilter	1	1	2,03	2,42
118	95397-01118	Pleuel	1	1	9,15	10,89
119	95397-01119	Kurbelwelle	1	1	36,88	43,89
120	95397-01120	Nockenwelle	1	1	17,47	20,79
121	95397-01121	Drehzahlregler	1	1	6,01	7,15
122	95397-01122	Kurbelgehäusedeckel	1	1	32,26	38,39
123	94153-01070	Wellendichtring 25x38x7	1	1	3,61	4,30
124	95397-01124	Ölablassschraube	1	1	1,76	2,09
125	95397-01125	Ölmesstab komplett	1	1	8,23	9,79
126	95397-01126	Kurbelgehäusedichtung	1	1	6,38	7,59
127	95397-01127	Kolben komplett	1	1	15,62	18,59
128	95360-01093	Luftfilterdeckel	1	2	4,16	4,95
129	95397-01129	Luftfiltereinsatz	1	1	4,16	4,95
130	95397-01130	Luftfilter kpl.	1	1	12,60	14,99
		<b>WICHTIGER HINWEIS zu: 95397-01130</b> Die Original verbaute Luftfilterbasis ist leider nicht mehr verfügbar. Wenn Sie diesen Artikel bestellen, erhalten Sie einen kompletten alternativ passenden Luftfilter inkl. Primer und Luftfiltereinsatz!				
131	95397-01131	Primerpumpe	1	1	Artikel nicht mehr lieferbar.	
132	95397-01132	Halterung Gashebel	1	1	6,38	7,59
133	95397-01133	Drehzahlfeder	1	1	2,68	3,19
134	95397-01134	Gashebel	1	1	3,88	4,62
135	95327-01157	Wellendichtring 6x11x4	1	1	2,03	2,42
136	95397-01136	Reglerarm	1	1	2,96	3,52
137	95397-01137	Kraftstoffleitung	1	1	4,16	4,95
138	95397-01138	Kraftstofffilter	1	1	1,39	1,65
139	95397-01139	Kraftstofftank	1	1	12,85	15,29
140	95357-01082	Tankdeckel	1	2	3,61	4,30
141	95397-01141	Polrad	1	1	34,11	40,59
142	95397-01142	Lüfterrad	1	1	7,30	8,69
143	95397-01143	Motorabdeckung unten	1	1	13,77	16,39
144	95398-01139	Motorabdeckung oben	1	1	15,62	18,59
145	95397-01145	Anwerfeinheit	1	1	23,01	27,38
146	95397-01146	Stehbolzen A	2	1	2,68	3,19
147	95397-01147	Stehbolzen B	1	1	2,96	3,52
148	95397-01148	Bremseinheit	1	1	15,62	18,59
149	94153-01071	Wellendichtring 22x35x7	1	1	3,35	3,99
150	99999-6205G	Kugellager 6205 geschlossen	1	1	9,15	10,89
151	95397-01151	Entlüftungsdeckel	1	1	4,16	4,95
152	95397-01152	Kraftstofftankhalterung	1	1	6,01	7,15
153	95397-01153	Zündspule	1	1	18,39	21,88
154	95397-01154	Zylinderkopfdichtung	1	1	5,08	6,05
ohne Abb.	94147-01062	Halbmondkeil Kurbelwelle	1	1	1,11	1,32
ohne Abb.	95355-01099	Zündkerzenschlüssel	1	3	5,08	6,05