



## Metallkreissäge GMK 355-2.3

EAN: 4015671584731

Gilt für folgende Seriennummern (die 5 ersten Ziffern):  
 78163 78164

**Beschreibung:**

•verwendbar für: Vollmaterial, Rohre, 4-Kant-Material•Spindelarretierung,•Schraubstock•schwenkbarer Schraubstock bis 45°•Trockenschnittverfahren, keine Kühlflüssigkeit notwendig•Inkl. Sicherheitsschalter•Endanschlag•mit 66-zahigem Metallkreissägeblatt Optionales Zubehör:•#40539 Metallkreissägeblatt HM 355x25,4x72Z

Ersatzteilliste zu: 40558 / FSL40558-01

VMg = verbaute Menge  
 RG = Rabattgruppe

Zeichnung zu: 40558 / FSL40558-01

Bild	Ersatzteilnr.	Bezeichnung	VMg	RG	Preis € excl. MwSt	UVP € incl. MwSt
1	40558-01001	Schraube M10x30mm	1	1	0,83	0,99
2	40558-01002	Federscheibe 10mm	1	1	0,83	0,99
3	40558-01003	Unterlegscheibe	1	1	0,83	0,99
4	40558-01004	Flansch aussen	1	1	6,71	7,98
5	40539	Metallkreissägeblatt HM 355x25,4x72Z	1	1	83,19	99,00
6	40558-01006	Sägeblattschutz fest	1	1	21,00	24,99
7	40558-01007	Anschlag Spannvorrichtung	1	1	8,39	9,98
8	40558-01008	Sicherungsring Ø21mm	1	1	0,83	0,99
9	40558-01009	Backe beweglich Spannvorrichtung	1	1	6,71	7,98
10	40558-01010	Federstecker 3x26mm	1	1	0,83	0,99
11	40558-01011	Unterlegscheibe Ø10mm	2	1	1,25	1,49
12	40558-01012	Führungsschaft Spannvorrichtung	1	1	4,19	4,99
13	40558-01013	Schraube+Rad Spannvorrichtung	1	1	12,60	14,99
14	40558-01014	Kurbel Rad Spannvorrichtung	1	1	1,67	1,99
15	40558-01015	Aufnahme Spannvorrichtung	1	1	12,60	14,99
16	40558-01016	Aufnahme Gummifuss	3	1	1,25	1,49
17	40558-01017	Gummifuss	3	1	0,83	0,99
18	40558-01018	Basis	1	5	42,01	49,99
19	40558-01019	Kette	1	1	12,60	14,99
20	40558-01020	Aufnahme Tiefenanschlag Basis	1	1	1,67	1,99
21	40558-01021	Mutter M8	1	1	0,83	0,99
22	40558-01022	Schraube M8x40mm	1	1	1,25	1,49
23	40558-01023	Sicherungsring Ø22mm	2	1	0,83	0,99
24	40558-01024	Achse Motorgehäuse	1	1	3,35	3,99
25	40558-01025	Feder	1	1	6,71	7,98
26	40558-01026	Aufnahme	1	1	2,93	3,49
27	40558-01027	Funkenschutz	1	1	4,19	4,99
28	40558-01028	Lüfterdeckel	1	1	2,93	3,49
29	40558-01029	Kohlenhalter einzeln	2	1	6,71	7,98
30	40558-01030	Ersatzkohle einzeln	2	1	5,03	5,99
31	40558-01031	Kohlendeckel einzeln	2	1	0,83	0,99
32	40558-01032	Tiefenbegrenzer	1	1	1,25	1,49
33	40558-01033	Motorgehäuse	1	3	42,01	49,99
34	40558-01034	Stator	1	3	25,20	29,99
35	40558-01035	Drücker	1	1	0,83	0,99
36	40558-01036	Feder Griffeinlage	1	1	1,60	1,90
37	40558-01037	Griff Unterteil	1	1	5,03	5,99
38	40558-01038	Griff links	1	1	4,19	4,99
39	40558-01039	Anlaufstrombegrenzer 13A	1	1	16,80	19,99
40	40558-01040	Griff Oberteil	1	1	5,03	5,99
41	40558-01041	Griffeinlage	1	1	1,67	1,99
42	40558-01042	Schalter	1	1	8,39	9,98
43	40558-01043	Griff rechts	1	1	4,19	4,99
44	40558-01044	Blattsperre	1	1	5,03	5,99
45	40558-01045	Feder Blattsperre	1	1	0,83	0,99
46	40558-01046	Getriebe	1	3	19,32	22,99
47	40558-01047	Hülse	1	1	3,35	3,99
48	99999-6200G	Kugellager 6200 geschlossen	1	1	11,00	13,09
49	40558-01049	Rotor	1	3	31,08	36,99
50	99999-6202G	Kugellager 6202 geschlossen	1	2	8,23	9,79
51	40558-01051	Schraube M10x30mm Innensechskant	1	1	0,83	0,99
58	40558-01058	Schraube	1	1	0,83	0,99
53	40558-01053	Abdeckung Sägeblattschutz	1	1	2,51	2,99
54	40558-01054	Verbindungsstück Motor	1	1	12,60	14,99
55	40558-01055	Sicherungsring Ø55mm	1	1	0,83	0,99
56	40558-01056	Flansch innen	1	1	10,08	12,00
57	40558-01057	Sägeblattführung gross	1	1	3,35	3,99
52	40558-01058	Schraube	4	1	0,83	0,99
59	40558-01059	Sägeblattführung klein	1	1	0,83	0,99
60	40558-01060	Sägeblattschutz bew. gross	1	1	6,71	7,98
61	40558-01061	Feder Sägeblattschutz	2	1	2,51	2,99
62	40558-01062	Sägeblattschutz bew. klein	1	1	3,35	3,99
ohne Abb.	40558-01064	Adapterstück Rundmaterial	1	1	4,61	5,49
ohne Abb.	40558-01065	Innensechskantschlüssel	1	1	2,51	2,99

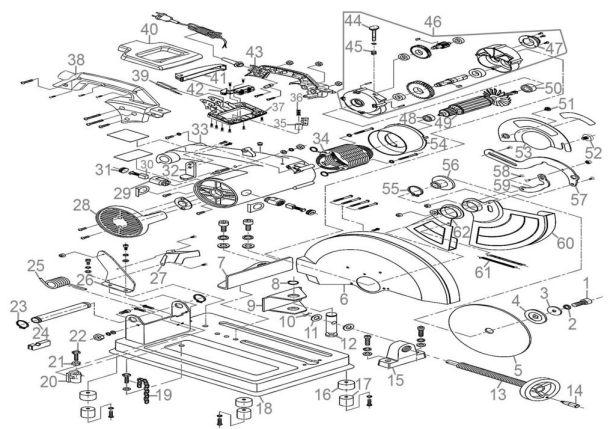


Bild	Ersatzteilnr.	Bezeichnung	VMg	RG	Preis € excl. MwSt	UVP € incl. MwSt
ohne Abb.	40558-01066	Späneuffangbehälter	1	1	9,24	11,00