



## Mini-Drehmaschine GMD 400

EAN: 4015671481320

**Gilt für folgende Seriennummern (die 5 ersten Ziffern):**

55205 57650 59842 60176 60787 61757 62231 62546 63174 64190 64632 66791 68423 69189 70520 70711 72093  
 73064 73179 73385 74569 75666 76681 78396 79535 81811

**Beschreibung:**

•stufenloser Drehzahlregulierung•Rechts-/Linkslauf•automatischer Vorschubeinrichtung zum Gewindeschneiden•Drehmeißelaufnahme 8x8 mm•max Werkstückdurchmesser über Bett: 180 mm•Werkstückdurchmesser über Planschlitzen: 110 mm•9 Wechselzahnräder•Gabelschlüssel & Sechskantschlüssel•Ölflasche•Zentrierspitze•Dreibackenfutter & Wechselbacken(innen- und außengestuft)

**Ersatzteilliste zu: 48132 / FSL48132-02**

VMg = verbaute Menge  
 RG = Rabattgruppe

**Zeichnung zu: 48132 / FSL48132-02**

Bild	Ersatzteilnr.	Bezeichnung	VMg	RG	Preis € excl. MwSt	UVP € incl. MwSt
1	48132-02001	Handrad	2	3	9,15	10,89
2	48132-02002	Vorschubhebel	1	1	10,08	12,00
3	48132-02003	Vorschubrad 24 Z.	1	1	9,15	10,89
4	48132-02004	Vorschubrad 11 / 54 Z.	1	2	12,52	14,90
5	48132-02005	Klemmplatte Reitstock	1	1	2,68	3,19
6	48132-02006	Führungsplatte Reitstock	1	2	10,08	12,00
7	48132-02007	Reitstockspitze	1	3	15,62	18,59
8	48132-02008	Klemmhebel Reitstock	1	1	6,38	7,59
9	48132-02009	Reitstock	1	3	32,69	38,90
10	48132-02010	Reitstockspindel	1	1	9,15	10,89
11	48132-02011	Aufnahme Handrad Reitstock	1	1	2,68	3,19
13	48132-02013	Fuß	4	1	2,68	3,19
14	48132-02014	Platine	1	5	119,24	141,90
15	48132-02015	Zahnrad 80 Z.	1	3	11,00	13,09
16	48132-02016	Zahnrad 80 Z.	1	1	9,15	10,89
17	48132-02017	Halterung Vorschubwelle	1	2	7,30	8,69
18	48132-02018	Zahnstange	1	1	11,68	13,90
19	48132-02019	Vorschubwelle	1	2	16,55	19,69
20	48132-02020	Halterung Vorschubwelle	1	1	6,38	7,59
21	48132-02021	Zahnrad 12 / 20 Z.	1	1	11,92	14,18
22	48132-02022	Kappe Bedienkasten	1	1	1,76	2,09
23	48132-02023	Bedienkasten	1	5	137,73	163,90
24	48132-02024	Mikroschalter Getriebeabdeckung	1	1	9,15	10,89
25	48132-02025	Getriebeabdeckung	1	1	6,64	7,90
26	48132-02026	Zahnrad 25 Z.	1	1	7,30	8,69
27	48132-02027	Zahnrad 20 Z.	1	1	7,30	8,69
28	48132-02028	Zahnrad 45 Z.	1	1	8,23	9,79
29	48132-02029	Hebel Vorschubrichtung	1	1	8,23	9,79
30	48132-02030	Zahnrad	1	1	8,23	9,79
31	48132-02031	Zahnriemenscheibe	1	1	11,00	13,09
32	48132-02032	Drehzahlstufenzahnrad	1	1	12,85	15,29
33	48132-02033	Hebel Drehzahlstufen	1	1	6,38	7,59
34	48132-02034	3-Backenfutter	1	4	128,49	152,90
35	48132-02035	Motor	1	5	128,49	152,90
36	48132-02036	Motorzahnriemenscheibe	1	1	4,53	5,39
37	48132-02037	Flansch	1	1	3,28	3,90
38	48132-02038	Zahnriemen	1	2	15,12	17,99
39	48132-02039	Backenfutterabdeckung	1	2	13,03	15,51
40	48132-02040	Mikroschalter Backenfutterabd.	1	1	9,15	10,89
41	48132-02041	Sichtschutz Meißelhalter	1	1	7,30	8,69
42	48132-02042	Support	1	5	174,71	207,90
43	48132-02043	Kurbel Werkzeughalter	1	1	7,30	8,69
44	48132-02044	Klemmhebel Meißelhalter	1	1	3,24	3,86
45	48132-02045	Klaue Drehzahlstufe	1	1	2,03	2,42
46	48132-02060	Führungsschiene Vorschub	1	2	13,77	16,39
47	48132-02061	Arbeitsspindel	1	3	30,41	36,19
48	48132-02062	Abdeckung	1	1	1,66	1,98
49	48132-02068	Gleitschiene	2	1	4,16	4,95
50	48132-02067	Halter	1	3	13,44	15,99
51	48132-02069	Gehäuse Mikroschalter Backenfutterabdeckung	1	1	3,24	3,86
52	48132-02070	Distanzhülse	1	1	2,68	3,19
65	48132-02065	Wanne	1	5	27,65	32,90
71	48132-02071	Reitstockpinole	1	2	15,62	18,59
ohne Abb.	48132-02046	Hülse Reitstock	1	1	11,92	14,18
ohne Abb.	48132-02047	Drehrichtungshebel	1	1	9,15	10,89
ohne Abb.	48132-02048	Sicherungsdeckel	1	1	1,66	1,98
ohne Abb.	48132-02049	Sicherung 2A 250 V	1	1	1,76	2,09
ohne Abb.	48132-02050	Drehzahlregler	1	3	17,47	20,79
ohne Abb.	48132-02051	Drehzahlregler Knopf	1	1	1,76	2,09
ohne Abb.	48132-02052	Wechselzahnradatz	1	3	25,13	29,90
ohne Abb.	48132-02053	Satz Außenbacken	1	5	33,61	40,00
ohne Abb.	48132-02054	Gabelschlüsselset (8 / 10) (14 / 17)	1	1	7,30	8,69
ohne Abb.	48132-02055	Innensechskantschlüsselsatz	1	1	7,30	8,69
ohne Abb.	48132-02056	Ölflasche	1	1	4,16	4,95
ohne Abb.	48132-02057	Backenfutterschlüssel	1	1	4,53	5,39
ohne Abb.	48132-02058	Not-Aus	1	1	6,38	7,59

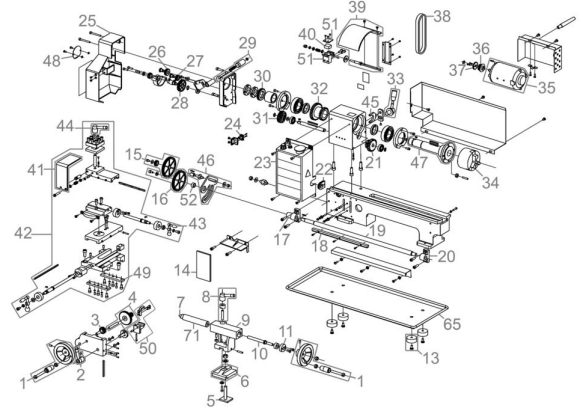


Bild	Ersatzteilnr.	Bezeichnung	VMg	RG	Preis € excl. MwSt	UVP € incl. MwSt
ohne Abb.	48132-02059	Kurbel Querschlitzen	1	1	8,23	9,79
ohne Abb.	48132-02063	Kohlen 2er Set	1	1	5,08	6,05
ohne Abb.	48132-02064	Deckel Kohlen 2er Set	1	1	1,66	1,98
ohne Abb.	48132-02066	Satz Innenbacken	1	5	33,61	40,00
ohne Abb.	48132-02072	Sicherungsstift	1	1	0,69	0,82