



## TISCHKREISSÄGE GTK 2500 AL

EAN: 4015671611055

Gilt für folgende Seriennummern (die 5 ersten Ziffern):  
 62637 62638 62639 62640 62641

**Beschreibung:**

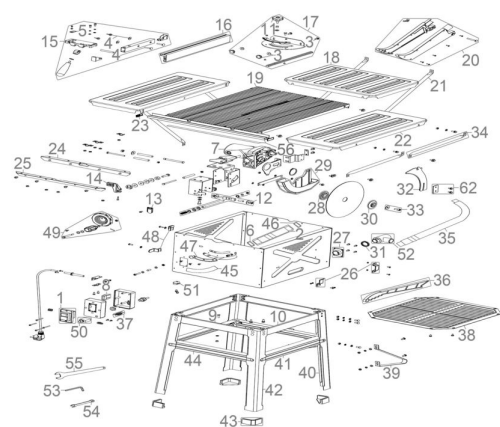
•Hochwertiger Alu-Anschlag•Höhenverstellung und Gehrungseinstellung mittels Handrad•Tischverbreiterung (abnehmbar 250 mm) aus Stahl•Pulverbeschichtet•Absaugstutzen•Hartmetallsägeblatt•Schiebestock•Not-Ausschalter•Anschlagschiene mit Millimeterskala•Komplett mit Untergestell

Ersatzteilliste zu: 55169 / FSL55169-01

VMg = verbaute Menge  
 RG = Rabattgruppe

Zeichnung zu: 55169 / FSL55169-01

Bild	Ersatzteilnr.	Bezeichnung	VMg	RG	Preis € excl. MwSt	UVP € incl. MwSt
1	55169-01001	Schalter	1	1	13,77	16,39
2	55169-01002	Absaugschlauch Innen	1	1	5,08	6,05
3	55169-01003	Befestigung Schiene	2	1	1,11	1,32
4	55169-01004	Gehrungsanschlag	2	1	1,11	1,32
5	55169-01005	Befestigung Schiene	2	1	1,11	1,32
6	55169-01006	Parallelanschlag	2	1	1,11	1,32
5	55169-01005	Skalenzeiger Parallelanschlag	1	1	0,83	0,99
6	55169-01006	Klammer	3	1	1,01	1,20
7	55169-01007	Motor	1	5	78,57	93,50
8	55169-01008	Kondensator 0,33 µf	1	1	3,61	4,30
9	55169-01044	Längsstrebe oben (A)	2	1	3,24	3,86
41	55169-01041	Querstrebe oben (B)	2	1	3,61	4,30
11	55169-01011	Klemmschraube	1	1	1,76	2,09
12	55169-01012	Neigungsgestänge	1	1	6,38	7,59
13	55169-01013	Skalenzeiger Neigung	1	1	0,83	0,99
14	55169-01014	Klemmhebel	1	1	2,03	2,42
15	55169-01015	Parallelanschlag	1	1	11,00	13,09
16	55169-01016	Schiene	1	1	8,23	9,79
17	55169-01017	Gehrungsanschlag	1	1	11,00	13,09
18	55169-01018	Verlängerungstisch	1	1	11,92	14,18
19	55169-01019	Tisch	1	5	27,65	32,90
20	55169-01020	Spannhaube	1	1	11,00	13,09
21	55169-01021	Verlängerungsstrebe	2	1	4,53	5,39
22	55169-01022	Verbreiterungstisch	2	1	11,92	14,18
23	55169-01023	Abdeckung Führungsschiene 2er Set	1	1	0,83	0,99
24	55169-01024	Schiene hinten	1	1	5,08	6,05
25	55169-01025	Schiene vorne	1	1	5,08	6,05
26	55169-01026	Halteaschen Schiebstock	1	1	2,68	3,19
27	55169-01027	Aufnahme Ansaugstutzen	1	1	3,24	3,86
28	55169-01028	Innenflansch	1	1	3,88	4,62
29	55169-01029	Sägeblattschutz unten	1	1	16,55	19,69
30	55169-01030	Außenflansch	1	1	3,88	4,62
31	55169-01031	Gummiring	1	1	1,01	1,20
32	55169-01032	Spaltkeil	1	1	5,45	6,49
33	55169-01033	Blattschraube	1	1	1,39	1,65
34	55169-01034	Verbreiterungsstrebe	4	1	4,16	4,95
35	55169-01035	Absaugschlauch Außen	1	1	6,01	7,15
36	55169-01036	Schiebestock	1	1	2,96	3,52
37	55169-01037	Entstördrossel	1	1	2,03	2,42
38	55169-01038	PVC-Boden	1	1	9,15	10,89
39	55169-01039	Kippschutz (2er-Satz)	1	1	6,38	7,59
40	55169-01040	Fuß hinten	2	1	6,38	7,59
10	55169-01010	Querstrebe unten (B)	2	1	3,61	4,30
42	55169-01042	Fuß vorne	2	1	6,38	7,59
43	55169-01043	Gummifuß Untergestell	4	1	1,11	1,32
44	55169-01009	Längsstrebe unten (A)	2	1	3,24	3,86
45	55169-01045	Skala Neigung	1	1	2,03	2,42
46	55169-01046	Schlauchschelle	1	1	1,01	1,20
47	55169-01047	Raster Neigung	1	1	5,08	6,05
48	55169-01048	Halteaschen Stromkabel	1	1	2,68	3,19
49	55169-01049	Neigungsstellrad	1	1	9,15	10,89
50	55169-01050	Überlastschalter	1	1	4,16	4,95
51	55169-01051	Gummiteil	4	1	0,83	0,99
52	55169-01052	Anschlußstutzen	1	1	3,88	4,62
43	99999-IN606	Innensechskantschlüssel 6er	1	1	0,92	1,09
54	55169-01054	Doppelmaulschlüssel	1	1	1,76	2,09
55	55169-01055	Maulschlüssel	1	1	1,76	2,09
56	55169-01056	Führungsschiene inkl. Skala	1	3	15,62	18,59
62	55169-01062	Befestigung Spaltkeil	1	1	1,76	2,09
ohne Abb.	55169-01058	Schraubensatz Ug	1	1	6,01	7,15
ohne Abb.	55169-01059	Untergestell komplett	1	3	55,38	65,90



WICHTIGER HINWEIS zu: 55169-01059  
 Beinhaltet: 2 x Längsstrebe unten (a) (55169-01009) 2 x Querstrebe unten (b) (55169-01010) 2 x Fuß hinten (55169-01040) 2 x Querstrebe oben (B) (55169-01041) 2 x Fuß vorne (55169-01042) 4 x Gummifuß Untergestell (55169-01043) 2 x Längsstrebe oben (A) (55169-01044) 1 x Schraubensatz Ug (55169-01058) 1 x Kippschutz 2er-Satz (55169-01039)

Bild	Ersatzteilnr.	Bezeichnung	VMg	RG	Preis € excl. MwSt	UVP € incl. MwSt
ohne Abb.	55169-01060	Kohlensatz 2er Set	1	1	6,38	7,59
ohne Abb.	55169-01061	Kohlenhalter inkl. Deckel 2er Set	1	1	6,01	7,15
ohne Abb.	55163	Holzägeblatt HM 254x30x24Z	0	1	16,76	19,94