



Tischbohrmaschine GTB 16/605

EAN: 4015671530073

Gilt für folgende Seriennummern (die 5 ersten Ziffern):
 76449 76450

Beschreibung:

•Keilriemenantrieb, Drehzahleinstellung durch Stufen-Riemenscheibe•Keilriemenspannsystem•Kugelgelagerte Bohrspindel•Schnellspannbohrfutter 1-16 mm•Spindelaufnahme MK2 und Bohrfutterkegel B16•Bohrtischgröße 200 x 200 mm•Bohrtisch höhenverstellbar, +/- 45° neigbar und 360° schwenkbar•Bohrtisch mit Auffangrinnen für Kühlflüssigkeit•einstellbarer Bohrtiefenanschlag für präzise Bohrungen•Max. Abstand Bohrfutter zum Bohrtisch 290 mm•Max. Abstand Bohrfutter zum Standfuß 415 mm•Standfußgröße 235 x 355 mm mit Langlöcher für Schraubstockbefestigung•klappbarer Späneschutz•Ein-/Ausschalter mit Nullspannungs-Auslösung Optionales Zubehör:•#38317 Maschinenschraubstock 65mm•#38318 Maschinenschraubstock 75mm•#38319 Maschinenschraubstock 100mm•#38307 2 Stück T-Nuttenstein 13,5 x 8,5 mm M10•#38327 Bohrerersatz MK2 8 tlg. •#38345 Zahnkranzbohrfutter B16 16mm

Ersatzteilliste zu: 55202 / FSL55202-02

VMg = verbaute Menge
 RG = Rabattgruppe

Zeichnung zu: 55202 / FSL55202-02

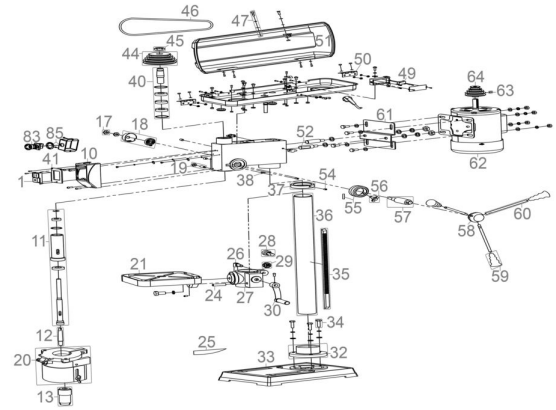


Bild	Ersatzteilnr.	Bezeichnung	VMg	RG	Preis € excl. MwSt	UVP € incl. MwSt
1	54992-01027	Ein- / Ausschalter	1	2	10,04	11,95
10	55202-02010	Schaltergehäuse	1	1	4,12	4,90
11	55202-01011	Spindel komplett	1	2	18,48	21,99
12	40326-01001	Morsekegel Mk 2 / B16	1	1	6,64	7,90
13	38332	Schnellspannbohrfutter B16 16 mm	1	3	30,21	35,95
17	55202-01017	Mutter M12	2	1	0,83	0,99
18	55200-01018	Rückholfeder komplett	1	1	4,19	4,99
19	55200-01019	Spindelarretierung	1	1	1,11	1,32
20	55202-01020	Sichtschutz	1	1	10,92	12,99
21	55202-01021	Tisch	1	2	18,48	21,99
24	55202-01024	Welle Zahnrad	1	1	1,11	1,32
25	55202-01025	Austreibkeil	1	1	1,39	1,65
26	55200-01026	Klemmhebel Tischhalter	1	1	2,03	2,42
27	55202-01027	Tischhalter	1	2	15,88	18,90
28	55202-01028	Schnecke	1	1	4,16	4,95
29	55202-01029	Zahnrad	1	1	3,61	4,30
30	55202-01030	Kurbel Höhenverstellung	1	1	3,35	3,99
32	55202-01032	Aufnahme Säule	1	2	5,45	6,49
33	55202-01033	Standfuß	1	2	18,39	21,88
34	55202-01034	Schraube M8 x 30	3	1	0,55	0,65
35	55202-01035	Zahnstange	1	2	6,64	7,90
36	55202-01036	Säule	1	1	21,84	25,99
37	55202-01037	Zahnstangenring	1	1	4,96	5,90
38	55202-01038	Zeiger Tiefenanschlag	1	1	0,46	0,55
40	55202-01040	Welle Spindel	1	3	16,72	19,90
41	55200-01041	Schalterabdeckung	1	1	1,11	1,32
44	55202-01044	Spindelriemenscheibe	1	1	10,00	11,90
45	55202-01045	Spindelmutter	1	1	0,83	0,99
46	55202-01046	Keilriemen O-800	1	1	12,60	14,99
ohne Abb.	55200-01047	Schraube Riemenkastendeckel	1	1	0,32	0,38
49	55202-01049	Mikroschalter	1	1	2,96	3,52
50	55202-01050	Scharnier	2	1	2,03	2,42
51	55202-01051	PVC-Nase Sicherheitsvorrichtung	1	1	0,92	1,09
52	55202-01052	Gleitschienen-Set	1	1	6,38	7,59
54	55202-01054	Gewindestift M8 x 10	3	1	0,83	0,99
55	55202-01055	Skala inkl. Tiefenanschlag	1	1	8,23	9,79
56	55200-01056	Flügelschraube	3	1	1,39	1,65
57	55202-01057	Vorschubwelle	1	1	6,38	7,59
58	55202-01058	Aufnahme Vorschubhebel	1	1	6,01	7,15
59	55202-01059	Knauf	3	1	1,66	1,98
60	55202-01060	Vorschubhebel	3	1	2,03	2,42
61	55202-01061	Motoradapterplatte	1	1	9,15	10,89
62	55202-01062	Motor 230 V	1	3	73,03	86,91
63	55202-01063	Gewindestift M6 x 10	1	1	0,83	0,99
64	55202-01064	Motorriemenscheibe	1	2	10,92	12,99
83	55206-01002	Not-Aus	1	1	8,23	9,79
85	55206-01003	Not-Aus Basis	1	1	3,88	4,62
ohne Abb.	55200-01071	Sicherheitsvorrichtung	1	2	4,19	4,99
ohne Abb.	55202-01070	Befestigungslasche Riemenkasten	1	1	1,11	1,32
ohne Abb.	55202-01075	Lüfterrad Motor	1	1	6,38	7,59
ohne Abb.	55202-01076	Lüfterradabdeckung Motor	1	1	9,15	10,89
ohne Abb.	55202-01077	Riemenkasten	1	1	21,17	25,19
ohne Abb.	55202-01078	Kondensator 18µf mit Kabel	1	1	8,23	9,79
ohne Abb.	55202-01079	Abdeckung Kondensator Gross	1	1	2,96	3,52
ohne Abb.	99999-IN603	Innensechskantschlüssel 3er	1	1	0,92	1,09
ohne Abb.	99999-IN604	Innensechskantschlüssel 4er	1	1	0,92	1,09