



Säulenbohrmaschine GSB 20/812

EAN: 4015671540164

Gilt für folgende Seriennummern (die 5 ersten Ziffern):
 61342 62967 67447 69172 74067 76559 76836 78892

Beschreibung:

•Keilriemenantrieb, Drehzahleinstellung durch Stufen-Riemenscheibe•Keilriemenspannsystem•Kugelgelagerte Bohrspindel•Schnellspannbohrfutter 1-16 mm•Spindelaufnahme MK3 und Bohrfutterkegel B16•Bohrtischgröße 260 x 260 mm•Bohrtisch höhenverstellbar, +/- 45° neigbar und 360° schwenkbar•Bohrtisch mit Auffangrinnen für Kühlflüssigkeit•einstellbarer Bohrtiefenanschlag für präzise Bohrungen•Max. Abstand Bohrfutter zum Bohrtisch 610 mm•Max. Abstand Bohrfutter zum Standfuß 1100 mm•Standfußgröße 240 x 410 mm mit Langlöcher für Schraubstockbefestigung•klappbarer Späneschutz mit Microschalter•Ein-/Ausschalter mit Nullspannungs-Auslösung•Notaus-Schalter
 Optionales Zubehör:•#38317 Maschinenschraubstock 65mm•#38318 Maschinenschraubstock 75mm•#38319 Maschinenschraubstock 100mm•#38320 Maschinenschraubstock 125mm•#38321 Maschinenschraubstock 150mm•#38307 2 Stück T-Nutenstein 13,5 x 8,5 mm M10•#38327 Bohrrsatzz MK2 8 tlg. •#38345 Zahnkranzbohrfutter B16 16mm

Ersatzteilliste zu: 55210 / FSL55210-01

VMg = verbaute Menge
 RG = Rabattgruppe

Zeichnung zu: 55210 / FSL55210-01

Bild	Ersatzteilnr.	Bezeichnung	VMg	RG	Preis € excl. MwSt	UVP € incl. MwSt
1	55206-01001	Schalter	1	1	14,28	16,99
2	55206-01002	Not-Aus	1	1	8,23	9,79
3	55206-01003	Not-Aus Basis	1	1	3,88	4,62
4	55206-01004	Kugel Anschlag Sichtschutz	1	1	1,26	1,50
5	55206-01005	Klemmschraube	1	1	1,76	2,09
6	55206-01006	Deckel Schutzhalterung	1	1	1,11	1,32
7	55206-01007	Anschlag Sichtschutz	1	1	4,53	5,39
8	55206-01008	Sichtschutzhalterung	1	1	8,32	9,90
9	55206-01009	Justierring	1	1	1,47	1,75
10	55206-01010	Schaltergehäuse	1	1	6,01	7,15
11	55210-01011	Spindel komplett	1	3	27,65	32,90
12	40326-01001	Morsekegel Mk 2 / B16	1	1	6,64	7,90
13	38332	Schnellspannbohrfutter B16 16 mm	1	3	30,21	35,95
14	55206-01014	4-Kant Rohr Sichtschutz	1	1	4,16	4,95
15	55206-01015	Mikroschalter Sichtschutz	1	1	3,28	3,90
16	55206-01016	Basis Sichtschutzhalterung	1	1	3,61	4,30
17	55202-01017	Mutter M12	2	1	0,83	0,99
18	55206-01018	Rückholfeder komplett	1	1	6,64	7,90
19	55206-01019	Spindelarretierung	1	1	1,11	1,32
20	55206-01020	Sichtschutz	1	1	9,15	10,89
21	55206-01021	Tisch	1	1	23,01	27,38
22	55206-01022	Tischarm	1	1	15,62	18,59
23	55206-01023	Klemmhebel Tischarm	1	1	2,68	3,19
24	55206-01024	Welle Zahnrad	1	1	4,53	5,39
25	55202-01025	Austreibkeil	1	1	1,39	1,65
26	55206-01026	Klemmhebel Tischhalter	1	1	2,68	3,19
27	55206-01027	Tischhalter	1	1	16,72	19,90
28	55206-01028	Schnecke	1	1	4,16	4,95
29	55206-01029	Zahnrad	1	1	3,61	4,30
30	55206-01030	Kurbel Höhenverstellung	1	1	3,61	4,30
31	55210-01031	Gewindestift M10x10	3	1	0,83	0,99
32	55210-01032	Aufnahme Säule	1	1	11,92	14,18
33	55206-01033	Standfuss	1	1	21,17	25,19
34	55206-01034	Schraube M10 x 30	3	1	0,83	0,99
35	55210-01035	Zahnstange	1	3	12,60	14,99
36	55206-01036	Säule	1	3	32,26	38,39
37	55206-01037	Zahnstangenring	1	2	5,80	6,90
38	55202-01038	Zeiger Tiefenanschlag	1	1	0,46	0,55
39	55206-01039	Spannvorrichtung	1	1	3,61	4,30
40	55206-01040	Welle Spindelriemenscheibe	1	3	16,80	19,99
44	55206-01044	Spindelriemenscheibe	1	5	27,65	32,90
45	55206-01045	Spindelmutter	1	1	0,83	0,99
46	55206-01046	Keilriemen O-580	1	5	16,55	19,69
47	55200-01047	Schraube Riemenkastendeckel	1	1	0,32	0,38
48	55206-01048	Umlenkriemenscheibe	1	3	19,24	22,90
49	55202-01049	Mikroschalter	1	1	2,96	3,52
50	55202-01050	Scharnier	2	1	2,03	2,42
51	55202-01051	PVC-Nase Sicherheitsvorrichtung	1	1	0,92	1,09
52	55206-01052	Gleitschienen-Set	1	1	8,23	9,79
53	55206-01053	Spannhebel	1	1	2,68	3,19
54	55202-01054	Gewindestift M8 x 10	3	1	0,83	0,99
55	55206-01055	Skala inkl. Tiefenanschlag	1	1	9,15	10,89
56	55206-01056	Flügelschraube	3	1	1,39	1,65
57	55206-01057	Vorschubwelle	1	1	8,23	9,79
58	55206-01058	Aufnahme Vorschubhebel	1	1	5,08	6,05
59	55202-01059	Knauf	3	2	1,25	1,49
60	55206-01060	Vorschubhebel	3	1	2,03	2,42
61	55206-01061	Motoradapterplatte	1	1	9,15	10,89
62	55206-01062	Motor 230 V	1	3	82,27	97,90
63	55202-01063	Gewindestift M6 x 10	1	1	0,83	0,99
64	55206-01064	Motorriemenscheibe	1	1	11,00	13,09

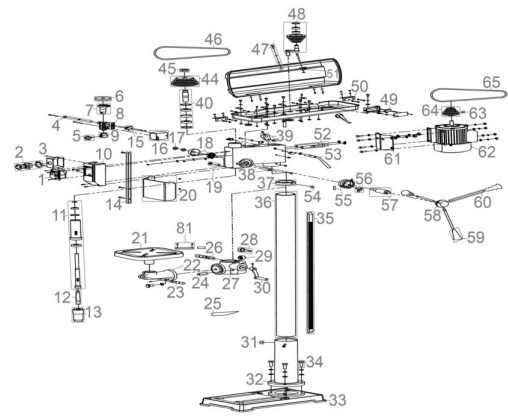


Bild	Ersatzteilnr.	Bezeichnung	VMg	RG	Preis € excl. MwSt	UVP € incl. MwSt
65	55206-01065	Keilriemen O-625	1	5	16,55	19,69
81	55206-01081	Skala Tischhalter	1	1	2,68	3,19
ohne Abb.	55200-01071	Sicherheitsvorrichtung	1	2	4,19	4,99
ohne Abb.	55202-01070	Befestigungslasche Riemenkasten	1	1	1,11	1,32
ohne Abb.	55202-01079	Abdeckung Kondensator Gross	1	1	2,96	3,52
ohne Abb.	55206-01042	Kondensator 100µf Steck	1	1	11,92	14,18
ohne Abb.	55206-01075	Lüfterrad Motor	1	1	6,38	7,59
ohne Abb.	55206-01076	Lüfterradabdeckung Motor	1	1	9,15	10,89
ohne Abb.	55206-01077	Riemenkasten	1	1	21,17	25,19
ohne Abb.	55206-01078	Kondensator 15µf mit Kabel	1	1	8,23	9,79
ohne Abb.	55206-01079	Abdeckung Kondensator Klein	1	2	2,94	3,50
ohne Abb.	55206-01080	Klemmkasten	1	1	7,30	8,69
ohne Abb.	99999-IN603	Innensechskantschlüssel 3er	1	1	0,92	1,09
ohne Abb.	99999-IN604	Innensechskantschlüssel 4er	1	1	0,92	1,09
ohne Abb.	99999-IN605	Innensechskantschlüssel 5er	1	1	0,92	1,09