

Säulenbohrmaschinen - Artikel: 55222, Serie: FSL55222-01



Säulenbohrmaschine GSB 25/1100 VARIO

EAN: 4015671600974

Gilt für folgende Seriennummern (die 5 ersten Ziffern):
 62312 68111 72879 76481 81465

Beschreibung:

•Keilriemenantrieb mit stufenloser Drehzahleinstellung•digitale Drehzahlanzeige•Keilriemenspannsystem•kugelgelagerte Bohrspindel•hohe Spindelrundlaufgenauigkeit (

Ersatzteilliste zu: 55222 / FSL55222-01

VMg = verbaute Menge
 RG = Rabattgruppe

Zeichnung zu: 55222 / FSL55222-01

Bild	Ersatzteilnr.	Bezeichnung	VMg	RG	Preis € excl. MwSt	UVP € incl. MwSt
1	55222-01001	Schalter	1	2	15,62	18,59
2	55222-01002	Notausschalter	1	3	16,55	19,69
5	55222-01005	Klemmschraube Sichtschutz	1	1	1,11	1,32
8	55222-01008	Halterung Schiene Sichtschutz	1	2	11,92	14,18
10	55222-01010	Schaltergehäuse	1	1	6,38	7,59
11	55222-01011	Spindel komplett	1	5	55,38	65,90
12	40326-01001	Morsekegel Mk 2 / B16	1	1	6,64	7,90
13	55220-01013	Zahnkranzbohrfutter B16 16 mm	1	5	16,72	19,90
14	55222-01014	Schiene Sichtschutz	1	1	9,15	10,89
16	55222-01016	Distanzstück	1	1	1,66	1,98
17	55222-01017	Mutter Rückholfeder	2	1	0,83	0,99
18	55222-01018	Rückholfeder	1	2	9,24	11,00
19	55222-01019	Spindelarretierung	1	1	0,88	1,05
20	55222-01020	Sichtschutz	1	5	18,39	21,88
21	55222-01021	Tisch	1	5	54,54	64,90
22	55222-01022	Tischarm	1	3	23,01	27,38
23	55222-01023	Klemmhebel Tischarm	1	1	3,24	3,86
24	55222-01024	Welle Zahnrad	1	1	1,01	1,20
26	55222-01026	Klemmhebel Tischhalter	1	1	3,88	4,62
27	55222-01027	Tischhalter	1	3	26,04	30,99
28	55222-01028	Schnecke	1	1	3,88	4,62
29	55222-01029	Zahnrad	1	1	3,61	4,30
30	55222-01030	Kurbel Höhenverstellung	1	1	4,53	5,39
31	55222-01031	Schraube M10x12	2	1	0,50	0,60
32	55222-01032	Aufnahme Säule	1	5	27,65	32,90
33	55222-01033	Standfuß	1	5	82,27	97,90
34	55222-01034	Schraube M10x40	4	1	2,68	3,19
35	55222-01035	Zahnstange	1	3	13,87	16,51
36	55222-01036	Säule	1	5	50,84	60,50
37	55222-01037	Zahnstangenring	1	1	8,23	9,79
40	55222-01040	Welle Spindel	1	5	21,17	25,19
44	55222-01044	Spindelriemenscheibe	1	5	27,65	32,90
46	55222-01046	Keilriemen	1	3	18,39	21,88
49	55222-01049	Mikroschalter inkl. Gehäuse	1	1	7,30	8,69
55	55222-01055	Tiefenanschlag komplett	1	3	18,39	21,88
57	55222-01057	Vorschubwelle inkl. Aufnahme	1	3	21,17	25,19
59	55222-01059	Knauf	3	1	2,68	3,19
60	55222-01060	Vorschubhebel	3	1	6,38	7,59
61	55222-01061	Motoradapterplatte	1	1	11,92	14,18
62	55222-01062	Motor 230 V	1	5	137,73	163,90
63	55202-01063	Gewindestift M6 x 10	3	1	0,83	0,99
64	55222-01064	Motorriemenscheibe	1	5	20,92	24,89
82	55222-01082	Drehzahlregler	1	5	16,55	19,69
83	55222-01083	Halter Drehzahlregler	1	1	12,85	15,29
84	55222-01084	Drehzahlmesser	1	1	3,61	4,30
85	55222-01085	Scheibe Drehzahlmesser	1	1	1,76	2,09
86	55222-01086	Halterung Drehzahlmesser	1	1	3,61	4,30
87	55222-01087	Gegendruckvorrichtung	1	1	2,96	3,52
89	55222-01089	Welle Drehzahlregler	1	1	9,15	10,89
90	55222-01090	Drehzahlreglerhebel	1	1	4,53	5,39
91	55222-01091	Kugel Drehzahlreglerhebel	1	1	1,39	1,65
92	55222-01092	Schutz Display	1	1	1,76	2,09
93	55222-01093	Display	1	5	30,41	36,19
94	55222-01094	Begrenzung Tiefenanschlag	1	1	1,39	1,65
95	55222-01095	Halter Bohrfutterschlüssel	1	1	1,11	1,32
96	55222-01096	Passfeder	2	1	2,68	3,19
97	55222-01097	Buchse	1	1	2,68	3,19
98	55222-01098	Schraube M8x12	1	1	0,50	0,60
99	55222-01099	Schraube M6x16	1	1	0,46	0,55
100	55222-01100	LED Lampe inkl. Transformator	1	5	36,88	43,89
107	55222-01107	Keil Spindelriemenscheibe	1	1	2,68	3,19
109	55222-01109	Transformator Lampe	1	5	36,88	43,89
ohne Abb.	55200-01047	Schraube Riemenkastendeckel	1	1	0,32	0,38
ohne Abb.	55190-01028	Bohrfutterschlüssel	1	1	5,45	6,49
ohne Abb.	55190-01029	Austreibkeil	1	1	3,24	3,86
ohne Abb.	55222-01042	Kondensator 25µf 2 Kabel	1	1	11,92	14,18
ohne Abb.	55222-01075	Lüfterrad Motor	1	1	4,53	5,39

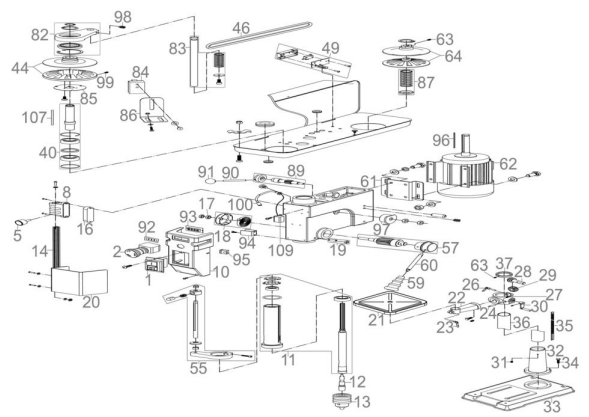


Bild	Ersatzteilnr.	Bezeichnung	VMg	RG	Preis € excl. MwSt	UVP € incl. MwSt
ohne Abb.	55222-01076	Lüfterradabdeckung Motor	1	1	6,38	7,59
ohne Abb.	55222-01077	Riemenkasten	1	5	45,29	53,90
ohne Abb.	55222-01080	Klemmkasten	1	1	9,15	10,89
ohne Abb.	99999-IN603	Innensechskantschlüssel 3er	1	1	0,92	1,09
ohne Abb.	99999-IN604	Innensechskantschlüssel 4er	1	1	0,92	1,09
ohne Abb.	99999-IN605	Innensechskantschlüssel 5er	1	1	0,92	1,09