



## Tisch- & Kappsäge TKG 216

EAN: 4015671792297

**Gilt für folgende Seriennummern (die 5 ersten Ziffern):**

66755 67693 67816 67817 67818 67819 67820 67821 67822 68843 71543 72084 73287 73900

**Beschreibung:**

Güde Tisch- & Kappsäge TKG 216, die Allzwecklösung für die Heimwerker-Werkstatt. Ausstattung:•Kapp- und Gehrungssäge mit zusätzlicher Tischkreissägenfunktion für Längsschnitte•schnelle Umrüstung von Kapp- auf Tischbetrieb•einfacher Transport durch Sägekopfsicherung•schnelle und präzise Einstellung gängiger Winkel über 9 Rastpunkte•Laser zur exakten Anzeige der Schnittlinie•Materialklemme zur sicheren Fixierung des Werkstücks•Wiederanlaufschutz: verhindert unbeabsichtigtes Anlaufen nach Stromunterbrechung•Anschluss für Absauganlage  
 Optionales Zubehör:•#55075 Holzägeblatt HM 210x30x40Z/''•#55076 Holzägeblatt HM 210x30x60Z/''

**Ersatzteilliste zu: 55254 / FSL55254-01**

VMg = verbaute Menge  
 RG = Rabattgruppe

**Zeichnung zu: 55254 / FSL55254-01**

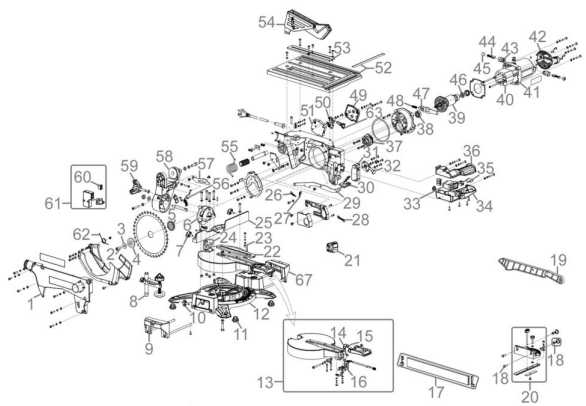


Bild	Ersatzteilnr.	Bezeichnung	VMg	RG	Preis € excl. MwSt	UVP € incl. MwSt
1	55254-01001	Seitliche Abdeckung	1	1	4,53	5,39
2	55254-01002	Blattschraube M8x20	1	1	1,11	1,32
3	55254-01003	Unterlegscheibe Ø8	1	1	0,32	0,38
4	55254-01004	Außenflansch	1	1	3,24	3,86
5	55254-01005	Innenflansch	1	1	3,61	4,30
6	55254-01006	Gelenkaufnahme	1	1	6,38	7,59
7	55254-01007	Flügelschraube M6x12	2	1	1,39	1,65
8	55254-01008	Werkstückzwinde	1	1	6,38	7,59
9	55254-01009	Ausleger links	1	1	7,30	8,69
10	55254-01010	Flügelschraube M6x20	2	1	1,39	1,65
11	55254-01011	Gummifuß Tischbasis Kappsäge	4	1	1,11	1,32
12	55254-01012	Tischbasis Kappsäge	1	3	23,01	27,38
13	55254-01013	Drehteller	1	3	18,39	21,88
14	55254-01014	Feder Sägekopfsperre links	1	1	1,11	1,32
15	55254-01015	Feder Sägekopfsperre rechts	1	1	1,11	1,32
16	55254-01016	Arretierung Tisch	1	1	1,76	2,09
17	55254-01017	Anschlagschiene	1	3	9,15	10,89
18	55254-01018	Befestigung Anschlagsschiene	2	1	1,11	1,32
19	55254-01019	Schiebestock	1	1	3,61	4,30
20	55254-01020	Anschlag	1	2	8,23	9,79
21	55254-01021	Tischverriegelung	1	1	3,24	3,86
22	55254-01022	Tischeinlage Kappsäge	1	1	3,61	4,30
23	55254-01023	Gradanzeige Gehrung	1	1	0,83	0,99
24	55254-01024	Halterung Klemme	1	1	1,76	2,09
25	55254-01025	Aluanschlag	1	1	13,77	16,39
26	55254-01026	Spannfeder	1	1	1,11	1,32
27	55254-01027	Zugfeder	1	1	1,11	1,32
28	55254-01028	Feder	1	1	1,11	1,32
29	55254-01029	Gestänge Entriegelungshebel Tisch- / Kapp	1	1	4,53	5,39
30	55254-01030	Entriegelungshebel Tisch- / Kapp	1	1	1,76	2,09
31	55254-01031	Mikroschalter inkl. Gehäuse	1	1	4,16	4,95
32	55254-01032	Sperrbolzen	1	1	3,61	4,30
33	55254-01033	Ein- / Aus Schalter	1	2	11,92	14,18
34	55254-01034	Griff Unterteil	1	1	4,16	4,95
35	55254-01035	Kondensator 0,33µf	1	1	1,76	2,09
36	55254-01036	Griff Oberteil	1	1	4,16	4,95
37	55254-01037	Getriebe komplett	1	1	18,39	21,88
38	99999-6200G	Kugellager 6200 geschlossen	1	1	11,00	13,09
39	55254-01039	Rotor	1	3	27,65	32,90
40	55254-01040	Stator	1	3	25,80	30,70
41	55254-01041	Motorgehäuse	1	1	4,53	5,39
42	55254-01042	Motorgehäuseabdeckung	1	1	2,68	3,19
43	55254-01043	Kohlenhalter 2er Set	1	1	4,16	4,95
44	55254-01044	Kohlen 2er Set	1	1	4,53	5,39
45	55254-01045	Kohlendeckel einzeln	2	1	0,32	0,38
46	99999-6080G	Kugellager 6080 geschlossen	1	1	6,38	7,59
47	55254-01047	Sägeblatтарыetierung	1	1	2,03	2,42
48	55254-01048	Feder	1	1	0,83	0,99
49	55254-01049	Schalterkastendeckel	1	1	1,39	1,65
50	55254-01050	Schalter	2	1	2,03	2,42
51	55254-01051	Schalterkastenbasis	1	1	1,76	2,09
52	55254-01052	Tisch	1	3	21,17	25,19
53	55254-01053	Tischeinlage	1	1	3,61	4,30
54	55254-01054	Sägeblattschutz oben	1	1	11,92	14,18
55	55254-01055	Feder Gelenk	1	1	5,45	6,49
56	55254-01056	Gradanzeige Neigung	1	1	0,83	0,99
57	55254-01057	Führungsschiene	1	1	2,03	2,42
58	55254-01058	Gelenk	1	1	13,77	16,39
59	55254-01059	Stellschraube Gelenk	1	1	3,24	3,86
60	55254-01060	Ein- / Aus Schalter Laser	1	1	1,26	1,50
61	55254-01061	Laser inkl. Gehäuse	1	1	8,23	9,79
62	55254-01062	Feder Sägeblattschutz unten	1	1	1,39	1,65
63	55254-01063	Drücker Schalter	1	1	1,11	1,32
67	55254-01067	Ausleger rechts	1	1	7,30	8,69
ohne Abb.	55254-01064	Klemme	1	1	0,46	0,55

Bild	Ersatzteilnr.	Bezeichnung	VMg	RG	Preis € excl. MwSt	UVP € incl. MwSt
ohne Abb.	55254-01065	Skala Neigung	1	1	0,83	0,99
ohne Abb.	55254-01066	Staubfangsack	1	1	3,61	4,30
ohne Abb.	99999-IN604	Innensechskantschlüssel 4er	1	1	0,92	1,09
ohne Abb.	99999-IN606	Innensechskantschlüssel 6er	1	1	0,92	1,09
ohne Abb.	55075	Holzägeblatt HM 210x30x40Z	0	1	14,24	16,95
ohne Abb.	55076	Holzägeblatt HM 210x30x60Z	0	1	19,29	22,96