



Radialkappsäge GRK 3034.1 BSL

EAN: 4015671326591

Gilt für folgende Seriennummern (die 5 ersten Ziffern):
 73312 73810 75526 75730 75733 75734 76367 78106 78229 78714

Beschreibung:

Güde Radialkappsäge GRK 3034.1 BSL mit Kapp-, Zug- und Gehrungsfunktion. •Riemenbetrieb•kugelgelagerte Radialführung•breiter Arbeitstisch•hoher Aluanschlag•mit Laserführung für genaues Arbeiten•Sägekopf schwenkbar beidseitig•Werkstückklemme•Spanauffangsack für verringerte Staubbildung beim Sägen•Anschluss für Absauganlage•mit Transportsicherung und Tragegriff•nach den neuesten Sicherheits-Standards TÜV-GS geprüft
 Optionales Zubehör:•#55265 Holzsägeblatt HM 305x30x60Z•#55266 Holzsägeblatt HM 305x30x40Z

Ersatzteilliste zu: 55259 / FSL55259-01

VMg = verbaute Menge
 RG = Rabattgruppe

Zeichnung zu: 55259 / FSL55259-01

Bild	Ersatzteilnr.	Bezeichnung	VMg	RG	Preis € excl. MwSt	UVP € incl. MwSt
1	55259-01001	Sägeblattschutz	1	1	18,39	21,88
2	55259-01002	Rolle Sägeblattschutz	2	1	0,88	1,05
3	55259-01003	Klemmring	2	1	0,83	0,99
4	55259-01004	Madenschraube M8 x 25 mm	1	1	0,88	1,05
5	55259-01005	Führungsschiene	1	1	4,16	4,95
6	55259-01006	Schraube Führungsschiene Sägeblattschutz	1	1	0,88	1,05
7	55259-01007	Motorabdeckung	1	1	10,08	12,00
8	55259-01008	Kohlenhalter einzeln	2	1	2,68	3,19
9	55259-01009	Kohle einzeln	2	1	2,96	3,52
10	55259-01010	Deckel Kohle einzeln	2	1	0,83	0,99
11	55259-01011	Stator	1	1	27,64	32,89
12	99999-6000G	Kugellager 6000 geschlossen	1	1	6,71	7,98
13	55259-01013	Rotor	1	1	30,41	36,19
14	99999-6002G	Kugellager 6002 geschlossen	1	1	6,71	7,98
15	55259-01015	Wicklungsschild	1	1	3,61	4,30
16	55259-01016	Riemenscheibe Motor	1	1	3,61	4,30
17	55259-01017	Staubfangsack	1	1	3,24	3,86
18	55259-01018	Adapter Staubfangsack	1	1	2,68	3,19
19	55259-01019	Einstellschraube	1	1	0,83	0,99
20	55259-01020	Rändelmutter	1	1	0,83	0,99
21	55259-01021	Gewindestift M6x10 mm	2	1	0,83	0,99
22	55259-01022	Riemen 10Pj560	1	1	11,00	13,09
23	55259-01023	Riemenabdeckung	1	1	10,08	12,00
24	55259-01024	Abdeckung	1	1	2,68	3,19
25	55259-01025	Schraube M6x16 mm L	1	1	1,39	1,65
26	55259-01026	Federring L	1	1	0,83	0,99
27	55259-01027	Riemenscheibe Getriebe	1	1	5,17	6,15
28	55259-01028	Sicherungsring	1	1	0,83	0,99
29	55259-01029	Verriegelung Sägeblattschutz	1	1	1,39	1,65
30	99999-6001G	Kugellager 6001 geschlossen	1	1	8,23	9,79
31	55259-01031	Keil 4x4x20 mm	1	1	0,88	1,05
32	55259-01032	Welle	1	1	8,23	9,79
33	99999-6070G	Kugellager 607 geschlossen	1	1	6,38	7,59
34	55259-01034	Getriebe	1	1	21,17	25,19
35	55259-01035	Innenflansch	1	1	3,32	3,95
36	55258-01006	Distanzring	1	1	0,83	0,99
37	55259-01037	Aussenflansch	1	1	3,32	3,95
38	55250-01003	Blattschraube M8x16	1	1	1,76	2,09
39	55259-01039	Stift Ø5x40 mm	2	1	0,83	0,99
40	55259-01040	Abdeckung Führungsrohr	1	3	6,38	7,59
41	55259-01041	Führungsrohr	2	1	11,92	14,18
42	55259-01042	Radiallager	4	2	6,38	7,59
43	55259-01043	Stellgriff	1	1	3,24	3,86
44	55259-01044	Feder Klein	1	1	0,83	0,99
45	55259-01045	Klemmschraube M6x25 mm	1	1	1,76	2,09
46	55259-01046	Halterung Führungsschiene	1	1	18,39	21,88
47	55259-01047	Gradanzeigepfeil Neigung	1	1	0,83	0,99
48	55259-01048	Abdeckung Halter Führungsschiene	2	1	1,76	2,09
49	55259-01049	Tiefenbegrenzung	1	1	1,39	1,65
50	55259-01050	Entrieglungshebel	1	1	3,61	4,30
51	55259-01051	Gelenk	1	1	15,62	18,59
52	55259-01052	Skala Neigung	1	1	0,83	0,99
53	55259-01053	Neigungsbegrenzung	1	1	1,11	1,32
54	55259-01054	Gewindebolzen M10x86 mm	1	1	2,03	2,42
55	55259-01055	Gewindebolzen M10x50 mm	1	1	2,03	2,42
56	55259-01056	Feder Gelenk	1	1	4,16	4,95
57	55259-01057	Führungshülse Feder Gelenk einzeln	2	1	0,83	0,99
58	55259-01058	Bolzen Gelenk	1	1	3,24	3,86
59	55259-01059	Abdeckung Feder Gelenk	1	1	1,76	2,09
60	55259-01060	Verlängerung Anschlag rechts	1	1	4,53	5,39
61	55259-01061	Verlängerung Anschlag links	1	1	4,53	5,39
62	55259-01062	Flügelschraube M6	1	1	1,76	2,09
63	55259-01063	Klemmvorrichtung	1	1	2,03	2,42
64	55259-01064	Aluanschlag	1	1	16,80	19,99

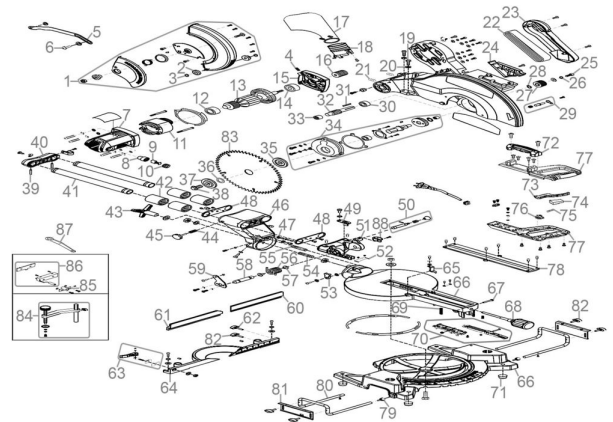


Bild	Ersatzteilnr.	Bezeichnung	VMg	RG	Preis € excl. MwSt	UVP € incl. MwSt
65	55259-01065	Gradanzeigepfeil	1	1	0,83	0,99
66	55259-01066	Basis	1	3	39,66	47,20
67	55259-01067	Schraube M5x35 mm	1	1	1,76	2,09
68	55259-01068	Klemmgriff	1	1	4,53	5,39
69	55259-01069	Feder Arretierung Tisch	1	1	0,88	1,05
70	55259-01070	Arretierung Tisch	1	1	6,38	7,59
71	55259-01071	Gummifuss	4	1	0,83	0,99
72	55259-01072	Griffaufsatz	1	1	2,68	3,19
73	55259-01073	Drücker	1	2	2,31	2,75
74	55259-01074	Mikroschalter	1	3	4,53	5,39
75	55259-01075	Feder Entriegelungshebel Schalter	1	1	0,83	0,99
76	55259-01076	Entriegelungshebel-Set Schalter	1	1	1,76	2,09
77	55259-01077	Griff	1	2	16,55	19,69
78	55259-01078	Tischeinlage	1	1	6,38	7,59
79	55259-01079	Klemmschraube M5x25 mm	2	1	1,76	2,09
80	55259-01080	Ausleger	2	2	3,61	4,30
81	55259-01081	Anschlag Ausleger	2	1	2,96	3,52
82	55259-01082	Flügelschraube M6x20 mm	5	1	1,76	2,09
83	55265	Holzägeblatt HM 305x30x60Z	1	1	29,37	34,95
84	55250-01042	Werkstückzwinde	1	1	7,30	8,69
85	55259-01085	Halterung Laser	1	1	2,68	3,19
86	55259-01086	Laser	1	1	8,23	9,79
87	55259-01087	Blattschlüssel	1	1	2,31	2,75
88	55259-01088	PVC-Bügel Kabelführung	2	1	1,76	2,09
ohne Abb.	55266	Holzägeblatt HM 305x30x40Z	0	1	25,17	29,95