



Tischkreissäge GTK 2000.1

EAN: 4015671329547

Gilt für folgende Seriennummern (die 5 ersten Ziffern):
 74225 74240 74241 74242 74251 77553 77554 77884

Beschreibung:

Die Tischkreissäge GTK 2000.1 ist eine leistungsstarke Tischkreissäge und gehört durch Ihre kompakten Maße und Ihre Vielseitigkeit zur Grundausrüstung jeder Werkstatt. •leistungsstarker 2000 Watt Motor versorgt die Säge mit genügend Leistung, auch bei härterem Holz•inkl. Hartmetall-Sägeblatt für präzise Schnitte•2 Tischverbreiterungen sorgen für eine extra große Arbeitsfläche•massives Untergestell gewährleistet einen sicheren Stand•präzise Schnittergebnisse durch den schnell einstellbaren Parallelanschlag und die Anschlagschiene mit Millimeterskala•Gehrungsanschlag•Höhenverstellung mit Gehrungseinstellung•maximale Sicherheit durch praktischen Schiebestock•Anschluss für Absauganlage - für einen sauberen Arbeitsplatz•alles an seinem Platz - praktische Vorrichtungen zum Aufwickeln des Stromkabels & zum Aufbewahren des Parallelanschlags und des Schiebestocks

Ersatzteilliste zu: 55262 / FSL55262-01

VMg = verbaute Menge
 RG = Rabattgruppe

Zeichnung zu: 55262 / FSL55262-01

Bild	Ersatzteilnr.	Bezeichnung	VMg	RG	Preis € excl. MwSt	UVP € incl. MwSt
1	55262-01001	Handrad Neigung	1	1	4,12	4,90
2	55262-01002	Gestänge Handkurbel	1	1	5,46	6,50
3	55262-01003	Handkurbel Höhenverstellung	1	1	3,78	4,50
4	55262-01004	Aufnahme Neigungsgestänge	1	1	3,28	3,90
5	55253-01005	Aufnahme Gestänge Höhenverstellung	1	1	2,94	3,50
6	55605-01005	Klemmschraube	1	1	1,26	1,50
7	55253-01007	Skalenzeiger Neigung	1	1	0,83	0,99
8	55253-01008	Kegelzahnrad Höhenverstellung	2	1	2,44	2,90
9	55253-01009	4-Kant Mutter	1	1	1,26	1,50
10	55262-01010	Gestänge Höhenverstellung	1	1	5,80	6,90
11	55262-01011	Motor	1	3	57,98	69,00
12	55605-01036	Innenflansch	1	1	3,78	4,50
13	55605-01044	Halterung Spaltkeil	1	1	4,12	4,90
14	55605-01043	Spaltkeil	1	1	5,80	6,90
15	55253-01015	Befestigungsplatte Spaltkeil	1	1	1,60	1,90
16	55253-01016	Schraube M6x25 mm	1	1	1,01	1,20
17	55163	Holz-sägeblatt HM 254x30x24Z	1	1	16,76	19,94
18	55605-01035	Aussenflansch	1	1	3,53	4,20
19	55262-01019	Schraube M8x16	1	1	1,76	2,09
20	55262-01020	Absauganschluss	1	2	10,84	12,90
21	55605-01031	Abdeckung Sägeblattschutz	1	1	3,78	4,50
22	55262-01022	Aufhängung Säge hinten	1	1	1,67	1,99
23	55262-01023	Aufhängung Säge vorne	2	1	1,67	1,99
25	55262-01025	Spanhaube	1	1	12,52	14,90
29	55262-01029	Parallelanschlag	1	1	11,68	13,90
30	55262-01030	Schraube mit 4-kant Parallelanschlag	2	1	1,01	1,20
31	55262-01031	Anschlagschiene	1	1	12,52	14,90
33	55262-01033	Gehrungsanschlag	1	1	11,68	13,90
34	55262-01034	Tisch	1	1	27,65	32,90
35	55262-01035	Tischeinlage	1	1	7,48	8,90
36	55262-01036	Ein / Aus Schalter	1	1	14,20	16,90
38	55262-01038	Skala Neigung	1	1	2,44	2,90
39	55262-01039	Raster Skala Neigung	1	2	4,16	4,95
41	55253-01043	Klemmscheibe	2	1	0,83	0,99
42	55262-01042	Schalergehäuse	1	1	4,16	4,95
43	55262-01043	Unterlegscheibe 33x6x1mm	2	1	0,83	0,99
44	55262-01044	Tischbein	4	1	6,64	7,90
45	55605-01017	Gummifuss Untergestell	4	1	1,47	1,75
46	55262-01046	Schiebestock	1	1	3,28	3,90
47	55262-01047	Unterlegscheibe 25x6,5x1,5mm	1	1	0,83	0,99
48	55253-01024	Rändelmutter M6	5	1	0,83	0,99
49	55262-01049	Klammer Schiebstock einzeln	2	1	0,83	0,99
53	55253-01053	Feder zu Abdeckung Innen	1	1	0,83	0,99
55	55262-01055	Tischstrebe	4	1	3,78	4,50
56	55262-01056	Tischverbreiterung	2	1	11,68	13,90
57	55262-01057	Stützfuss	2	1	2,94	3,50
58	55262-01058	Strebe kurz	2	1	3,28	3,90
59	55262-01059	Strebe lang	2	1	3,78	4,50
60	55262-01060	Scheibe	1	1	1,60	1,90
61	55262-01061	Abdeckung	2	1	1,60	1,90
62	55262-01062	Schraube M6x25	1	1	0,83	0,99
63	55262-01063	Halterung Aufhängung Säge	2	1	1,01	1,20
64	55262-01064	Abdeckung Tischschiene rechts	1	1	0,83	0,99
65	55262-01065	Tischschiene rechts	1	1	8,32	9,90
66	55262-01066	Verbindungsstück Tischschiene	1	1	1,01	1,20
67	55262-01067	Tischschiene links	1	1	8,32	9,90
68	55262-01068	Abdeckung Tischschiene links	1	1	0,83	0,99
ohne Abb.	55253-01050	Deckel Kohle einzeln	2	1	0,83	0,99
ohne Abb.	55253-01051	Kohle einzeln	2	1	2,68	3,19
ohne Abb.	55253-01052	Kohlenhalter einzeln	2	1	2,44	2,90
ohne Abb.	55262-01026	Schraube Sägeblattschutz	1	1	1,26	1,50
ohne Abb.	55262-01032	Klemmschraube Gehrungsanschlag	2	1	1,60	1,90

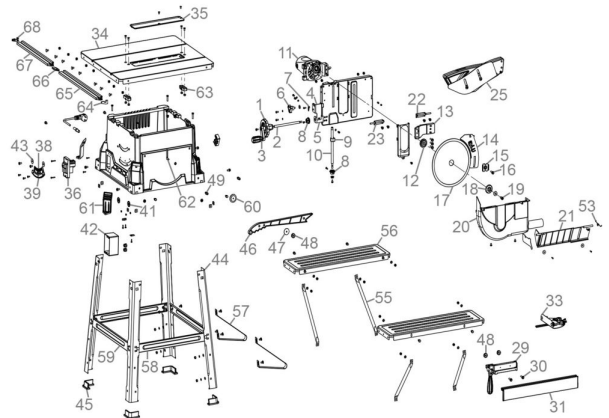


Bild	Ersatzteilnr.	Bezeichnung	VMg	RG	Preis € excl. MwSt	UVP € incl. MwSt
ohne Abb.	55262-01069	Skalenzeiger Parallelschlag	1	1	0,83	0,99
ohne Abb.	55262-01072	Schraube 4-kant Gehrungsanschlag	2	1	0,83	0,99
ohne Abb.	55262-01073	Schraubensatz UG	1	3	7,48	8,90
ohne Abb.	55262-01074	Skalenset Tischschiene	1	1	2,44	2,90
ohne Abb.	55605-01059	Ring- / Gabelschlüssel SW 10	1	1	1,60	1,90
ohne Abb.	55605-01062	Flanschschlüssel	1	1	2,94	3,50
ohne Abb.	58054-01016	Kondensator 0,33 µf	1	1	4,53	5,39
ohne Abb.	99999-IN606	Innensechskantschlüssel 6er	1	1	0,92	1,09
ohne Abb.	55263	Holzägeblatt HM 255x30x60Z	0	1	20,97	24,95
ohne Abb.	55264	Holzägeblatt HM 255x30x40Z	0	1	19,29	22,96