



Tischkreissäge GTK 2000.1

EAN: 4015671329547

Gilt für folgende Seriennummern (die 5 ersten Ziffern):
 77553 77554 77884 78798 82454

Beschreibung:

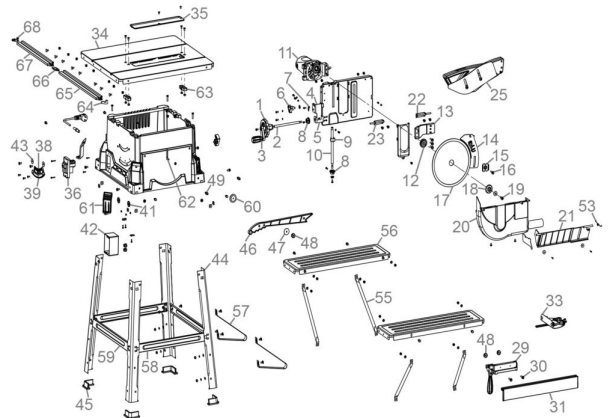
Die Tischkreissäge GTK 2000.1 ist eine leistungsstarke Tischkreissäge und gehört durch Ihre kompakten Maße und Ihre Vielseitigkeit zur Grundausrüstung jeder Werkstatt. •leistungsstarker 2000 Watt Motor versorgt die Säge mit genügend Leistung, auch bei härterem Holz•inkl. Hartmetall-Sägeblatt für präzise Schnitte•2 Tischverbreiterungen sorgen für eine extra große Arbeitsfläche•massives Untergestell gewährleistet einen sicheren Stand•präzise Schnittergebnisse durch den schnell einstellbaren Parallelanschlag und die Anschlagschiene mit Millimeterskala•Gehrungseinstellung•Höhenverstellung mit Gehrungseinstellung•maximale Sicherheit durch praktischen Schiebstock•Anschluss für Absauganlage - für einen sauberen Arbeitsplatz•alles an seinem Platz - praktische Vorrichtungen zum Aufwickeln des Stromkabels & zum Aufbewahren des Parallelanschlages und des Schiebbestocks

Ersatzteilliste zu: 55262 / FSL55262-03

VMg = verbaute Menge
 RG = Rabattgruppe

Zeichnung zu: 55262 / FSL55262-03

| Bild | Ersatzteilnr. | Bezeichnung | VMg | RG | Preis € excl. MwSt | UVP € incl. MwSt |
|-----------|---------------|------------------------------------|-----|----|--------------------------|------------------------|
| 1 | 55262-01001 | Handrad Neigung | 1 | 1 | 4,12 | 4,90 |
| 2 | 55262-01002 | Gestänge Handkurbel | 1 | 1 | 5,46 | 6,50 |
| 3 | 55262-01003 | Handkurbel Höhenverstellung | 1 | 1 | 3,78 | 4,50 |
| 4 | 55262-01004 | Aufnahme Neigungsgestänge | 1 | 1 | 3,28 | 3,90 |
| 5 | 55253-01005 | Aufnahme Gestänge Höhenverstellung | 1 | 1 | 2,94 | 3,50 |
| 6 | 55605-01005 | Klemmschraube | 1 | 1 | 1,26 | 1,50 |
| 7 | 55253-01007 | Skalenzeiger Neigung | 1 | 1 | 0,83 | 0,99 |
| 8 | 55253-01008 | Kegelzahnrad Höhenverstellung | 2 | 1 | 2,44 | 2,90 |
| 9 | 55253-01009 | 4-Kant Mutter | 1 | 1 | 1,26 | 1,50 |
| 10 | 55262-01010 | Gestänge Höhenverstellung | 1 | 1 | 5,80 | 6,90 |
| 11 | 55262-01011 | Motor | 1 | 3 | 57,98 | 69,00 |
| 12 | 55605-01036 | Innenflansch | 1 | 1 | 3,78 | 4,50 |
| 13 | 55605-01044 | Halterung Spaltkeil | 1 | 1 | 4,12 | 4,90 |
| 14 | 55605-01043 | Spaltkeil | 1 | 1 | 5,80 | 6,90 |
| 15 | 55253-01015 | Befestigungsplatte Spaltkeil | 1 | 1 | 1,60 | 1,90 |
| 16 | 55253-01016 | Schraube M6x25 mm | 1 | 1 | 1,01 | 1,20 |
| 17 | 55163 | Holz-sägeblatt HM 254x30x24Z | 1 | 1 | 16,76 | 19,94 |
| 18 | 55605-01035 | Aussenflansch | 1 | 1 | 3,53 | 4,20 |
| 19 | 55262-01019 | Schraube M8x16 | 1 | 1 | 1,76 | 2,09 |
| 20 | 55262-01020 | Absauganschluss | 1 | 2 | 10,84 | 12,90 |
| 21 | 55605-01031 | Abdeckung Sägeblattschutz | 1 | 1 | 3,78 | 4,50 |
| 22 | 55262-01022 | Aufhängung Säge hinten | 1 | 1 | 1,67 | 1,99 |
| 23 | 55262-01023 | Aufhängung Säge vorne | 2 | 1 | 1,67 | 1,99 |
| 25 | 55262-01025 | Spanhaube | 1 | 1 | 12,52 | 14,90 |
| 29 | 55262-01029 | Parallelschlag | 1 | 1 | 11,68 | 13,90 |
| 30 | 55262-01030 | Schraube mit 4-kant Parallelschlag | 2 | 1 | 1,01 | 1,20 |
| 31 | 55262-01031 | Anschlagschiene | 1 | 1 | 12,52 | 14,90 |
| 33 | 55262-01033 | Gehrungsanschlag | 1 | 1 | 11,68 | 13,90 |
| 34 | 55262-01034 | Tisch | 1 | 1 | 27,65 | 32,90 |
| 35 | 55262-01035 | Tischeinlage | 1 | 1 | 7,48 | 8,90 |
| 36 | 55262-01036 | Ein / Aus Schalter | 1 | 1 | 14,20 | 16,90 |
| 38 | 55262-01038 | Skala Neigung | 1 | 1 | 2,44 | 2,90 |
| 39 | 55262-01039 | Raster Skala Neigung | 1 | 2 | 4,16 | 4,95 |
| 41 | 55253-01043 | Klemmscheibe | 2 | 1 | 0,83 | 0,99 |
| 42 | 55262-01042 | Schalergehäuse | 1 | 1 | 4,16 | 4,95 |
| 43 | 55262-01043 | Unterlegscheibe 33x6x1mm | 2 | 1 | 0,83 | 0,99 |
| 44 | 55262-01044 | Tischbein | 4 | 1 | 6,64 | 7,90 |
| 45 | 55605-01017 | Gummifuss Untergestell | 4 | 1 | 1,47 | 1,75 |
| 46 | 55262-01046 | Schiebestock | 1 | 1 | 3,28 | 3,90 |
| 47 | 55262-01047 | Unterlegscheibe 25x6,5x1,5mm | 1 | 1 | 0,83 | 0,99 |
| 48 | 55253-01024 | Rändelmutter M6 | 5 | 1 | 0,83 | 0,99 |
| 49 | 55262-01049 | Klammer Schiebstock einzeln | 2 | 1 | 0,83 | 0,99 |
| 53 | 55253-01053 | Feder zu Abdeckung Innen | 1 | 1 | 0,83 | 0,99 |
| 55 | 55262-01055 | Tischstrebe | 4 | 1 | 3,78 | 4,50 |
| 56 | 55262-01056 | Tischverbreiterung | 2 | 1 | 11,68 | 13,90 |
| 57 | 55262-01057 | Stützfuß | 2 | 1 | 2,94 | 3,50 |
| 58 | 55262-01058 | Strebe kurz | 2 | 1 | 3,28 | 3,90 |
| 59 | 55262-01059 | Strebe lang | 2 | 1 | 3,78 | 4,50 |
| 60 | 55262-01060 | Scheibe | 1 | 1 | 1,60 | 1,90 |
| 61 | 55262-01061 | Abdeckung | 2 | 1 | 1,60 | 1,90 |
| 62 | 55262-01062 | Schraube M6x25 | 1 | 1 | 0,83 | 0,99 |
| 63 | 55262-01063 | Halterung Aufhängung Säge | 2 | 1 | 1,01 | 1,20 |
| 64 | 55262-01064 | Abdeckung Tischschiene rechts | 1 | 1 | 0,83 | 0,99 |
| 65 | 55262-01065 | Tischschiene rechts | 1 | 1 | 8,32 | 9,90 |
| 66 | 55262-01066 | Verbindungsstück Tischschiene | 1 | 1 | 1,01 | 1,20 |
| 67 | 55262-01067 | Tischschiene links | 1 | 1 | 8,32 | 9,90 |
| 68 | 55262-01068 | Abdeckung Tischschiene links | 1 | 1 | 0,83 | 0,99 |
| ohne Abb. | 55253-01050 | Deckel Kohle einzeln | 2 | 1 | 0,83 | 0,99 |
| ohne Abb. | 55253-01051 | Kohle einzeln | 2 | 1 | 2,68 | 3,19 |
| ohne Abb. | 55253-01052 | Kohlenhalter einzeln | 2 | 1 | 2,44 | 2,90 |
| ohne Abb. | 55262-01026 | Schraube Sägeblattschutz | 1 | 1 | 1,26 | 1,50 |
| ohne Abb. | 55262-01032 | Klemmschraube Gehrungsanschlag | 2 | 1 | 1,60 | 1,90 |



| Bild | Ersatzteilnr. | Bezeichnung | VMg | RG | Preis € excl. MwSt | UVP € incl. MwSt |
|-----------|---------------|-------------------------------------|-----|----|--------------------------|------------------------|
| ohne Abb. | 55262-01069 | Skalenzeiger Parallelschlag | 1 | 1 | 0,83 | 0,99 |
| ohne Abb. | 55262-01072 | Schraube 4-kant Gehrungsanschlag | 2 | 1 | 0,83 | 0,99 |
| ohne Abb. | 55262-01073 | Schraubensatz UG | 1 | 3 | 7,48 | 8,90 |
| ohne Abb. | 55262-01074 | Skalenset Tischschiene | 1 | 1 | 2,44 | 2,90 |
| ohne Abb. | 55605-01059 | Ring- / Gabelschlüssel SW 10 | 1 | 1 | 1,60 | 1,90 |
| ohne Abb. | 55605-01062 | Flanschschlüssel | 1 | 1 | 2,94 | 3,50 |
| ohne Abb. | 58054-01016 | Kondensator 0,33 µf | 1 | 1 | 4,53 | 5,39 |
| ohne Abb. | 99999-IN606 | Innensechskantschlüssel 6er | 1 | 1 | 0,92 | 1,09 |
| ohne Abb. | 55263 | Holzägeblatt HM 255x30x60Z | 0 | 1 | 20,97 | 24,95 |
| ohne Abb. | 55264 | Holzägeblatt HM 255x30x40Z | 0 | 1 | 19,29 | 22,96 |