



Tisch- & Kappsäge TKS 254.2

EAN: 4015671448422

Gilt für folgende Seriennummern (die 5 ersten Ziffern):
 74696 74697

Beschreibung:

Güde Tisch- & Kappsäge TKS 254.2, die Allzwecklösung für die Heimwerker-Werkstatt. •Kapp- und Gehrungssäge mit zusätzlicher Tischkreissägenfunktion für Längsschnitte •schnelle Umrüstung von Kapp- auf Tischbetrieb •einfacher Transport durch Sägekopfsicherung •schnelle und präzise Einstellung gängiger Winkel •Laser zur exakten Anzeige der Schnittlinie •Materialklemme zur sicheren Fixierung des Werkstücks •Wiederanlaufschutz: verhindert unbeabsichtigtes Anlaufen nach Stromunterbrechung •Parallelschlag •Gehrungsanschlag •Schiebstock •Anschluss für Absauganlage
 Optionales Zubehör: #55263 Holzsägeblatt HM 255x30x60Z/'' •#55264 Holzsägeblatt HM 255x30x40Z/'' •#55163 Holzsägeblatt HM 254x30x24Z/''

Ersatzteilliste zu: 55269 / FSL55269-01

VMg = verbaute Menge
 RG = Rabattgruppe

Zeichnung zu: 55269 / FSL55269-01

Bild	Ersatzteilnr.	Bezeichnung	VMg	RG	Preis € excl. MwSt	UVP € incl. MwSt
27	55269-01027	Kohlendeckel einzeln	2	1	0,83	0,99
28	55269-01028	Kohle einzeln	2	1	2,09	2,49
29	55269-01029	Abdeckung Motorgehäuse	1	1	2,51	2,99
30	55269-01030	Kohlenhalter einzeln	2	1	1,67	1,99
31	55269-01031	Motorgehäuse	1	1	6,71	7,98
32	55269-01032	Lagergehäuse	1	1	0,83	0,99
33	99999-6000G	Kugellager 6000 geschlossen	1	1	6,71	7,98
34	55269-01034	Stator	1	5	29,40	34,99
35	55269-01035	Rotor	1	5	33,61	40,00
36	55269-01036	Wicklungsschild	1	1	2,51	2,99
37	55269-01037	PVC-Aufsatz Sägeblatarretierung	1	1	0,83	0,99
38	55269-01038	Ein / Aus Schalter Laser	1	1	3,35	3,99
39	55269-01039	Sägeblatarretierung	1	1	1,67	1,99
40	55269-01040	Feder Ø9x36mm	1	1	1,67	1,99
41	55269-01041	Transformer	1	2	10,92	12,99
42	55269-01042	Umstelladapter Tisch / Kapp	1	1	0,83	0,99
43	55269-01043	Klemmkastendeckel	1	1	1,67	1,99
44	55269-01044	Drosselspule	1	1	3,35	3,99
45	55269-01045	Klemmkastenbasis	1	1	2,51	2,99
46	55269-01046	Feder A-Ø12,7x28mm	1	1	1,67	1,99
47	55269-01047	Umstelladapter	1	1	1,67	1,99
51	55269-01051	Stellschraube Gelenk	1	1	4,19	4,99
52	55269-01052	Spaltkeil	1	1	5,03	5,99
55	55269-01055	Knopf	1	1	1,25	1,49
56	55269-01056	Anschlagbolzen	1	1	2,09	2,49
57	55269-01057	Feder Gelenk	1	2	5,87	6,99
58	55269-01058	Gradanzeige Neigung	1	1	0,83	0,99
59	55269-01059	Feder Umstelladapter Tisch / Kapp	1	1	1,67	1,99
60	55269-01060	Stift Umstelladapter	1	1	1,25	1,49
61	55269-01061	Gelenk	1	1	10,92	12,99
62	55269-01062	Feder A-Ø9x25mm	1	1	1,67	1,99
63	55269-01063	Stift Tischkreissäge	1	1	1,25	1,49
64	99999-6070G	Kugellager 607 geschlossen	1	1	6,38	7,59
65	55269-01065	Abdeckkappe	1	1	1,67	1,99
66	55269-01066	Schiene Tischkreissäge	1	1	3,35	3,99
67	55269-01067	Getriebe	1	1	16,80	19,99
68	55269-01068	Hülse	1	1	1,08	1,29
69	55269-01069	Feder Sägeblattschutz unten	1	1	1,67	1,99
70	55269-01070	Entriegelungshebel Tisch / Kapp	1	3	8,39	9,98
71	55269-01071	Innenflansch	1	2	3,35	3,99
72	55163	Holz sägeblatt HM 254x30x24Z	0	1	16,76	19,94
73	55269-01073	Aussenflansch	1	2	3,35	3,99
74	55269-01074	Blattschraube M8x18mm	1	1	1,67	1,99
75	55269-01075	Absauganschluss	1	1	7,55	8,98
76	55269-01076	Sternschraube	1	1	1,08	1,29
77	55269-01077	Schutzglas Laser	1	1	0,83	0,99
78	55269-01078	Halterung Laser	1	1	1,08	1,29
79	55269-01079	Laser	1	1	6,71	7,98
80	55269-01080	Tisch	1	3	29,40	34,99
81	55269-01081	Platte Tisch	1	1	1,67	1,99
82	55269-01082	Führungsschiene unterer Sägeblattschutz	1	1	3,35	3,99
83	55269-01083	Führungsschiene Tisch	1	1	2,51	2,99
84	55269-01084	Tischeinlage Tisch	1	1	2,51	2,99
85	55269-01085	Skala Tisch	1	1	1,42	1,69
86	55269-01086	Griff Oberteil	1	1	3,35	3,99
87	55269-01087	Mikroschalter	1	1	3,35	3,99
88	55269-01088	Kondensator 0,33µF	1	1	2,51	2,99
89	55269-01089	Griff Unterteil	1	1	4,19	4,99
90	55269-01090	Ein / Aus Schalter	1	3	14,28	16,99
91	55269-01091	Softstart	1	3	14,28	16,99
92	55269-01092	Deckel Softstart	1	1	1,67	1,99
93	55269-01093	Bolzen Sägeblattschutz unten	1	1	1,67	1,99
94	55269-01094	seitliche Abdeckung	1	1	5,87	6,99

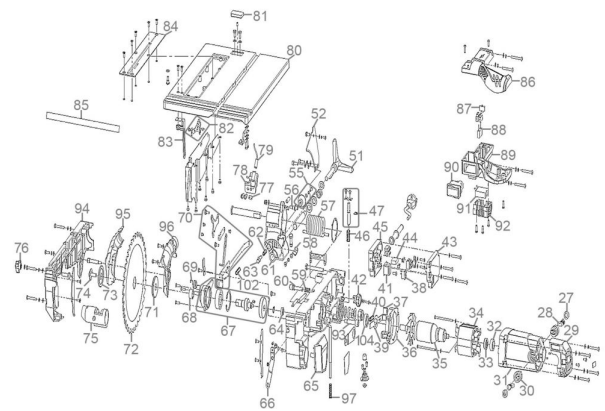


Bild	Ersatzteilnr.	Bezeichnung	VMg	RG	Preis € excl. MwSt	UVP € incl. MwSt
95	55269-01095	Aufnahme Staubfangsack links	1	1	2,51	2,99
96	55269-01096	Aufnahme Staubfangsack rechts	1	1	2,51	2,99
97	55269-01097	Feder A-Ø9x36mm	1	1	1,67	1,99
102	55269-01102	Feder Entriegelungshebel Tisch / Kapp	1	1	1,67	1,99
104	99999-6002G	Kugellager 6002 geschlossen	1	1	6,71	7,98
ohne Abb.	55263	Holzägeblatt HM 255x30x60Z	0	1	20,97	24,95
ohne Abb.	55264	Holzägeblatt HM 255x30x40Z	0	1	19,29	22,96