



Tisch- & Kappsäge TKG 210

EAN: 4015671655042

Gilt für folgende Seriennummern (die 5 ersten Ziffern):
79520

Beschreibung:

Güde Tisch- & Kappsäge TKG 210, die Allzwecklösung für die Heimwerker-Werkstatt. •Kapp- und Gehrungssäge mit zusätzlicher Tischkreissägenfunktion für Längsschnitte•schnelle Umrüstung von Kapp- auf Tischbetrieb•einfacher Transport durch Sägekopfsicherung•Laser zur exakten Anzeige der Schnittlinie•Materialklemme zur sicheren Fixierung des Werkstücks•Wiederanlaufschutz: verhindert unbeabsichtigtes Anlaufen nach Stromunterbrechung•Anschluss für Absauganlage
 Optionales Zubehör: •#55075 Holzsägeblatt HM 210x30x40Z/ •#55076 Holzsägeblatt HM 210x30x60Z/

Ersatzteilliste zu: 55270 / FSL55270-01

VMg = verbaute Menge
 RG = Rabattgruppe

Zeichnung zu: 55270 / FSL55270-01

Bild	Ersatzteilnr.	Bezeichnung	VMg	RG	Preis € excl. MwSt	UVP € incl. MwSt
1	55270-01001	Pin 21x6	2	1	0,83	0,99
2	55270-01002	Arretierung Parallelanschlag	2	1	1,25	1,49
3	55270-01003	Parallelanschlag	1	1	15,12	17,99
4	55270-01004	Werkstückzwinde	1	2	5,45	6,49
5	55270-01005	Innensechskantschlüssel	1	1	0,83	0,99
6	55270-01006	Stirnlochschlüssel	1	2	3,35	3,99
7	55270-01007	Schiebestock	1	1	2,51	2,99
8	55270-01008	Staubfangsack	1	1	3,35	3,99
9	55270-01009	Feder Verriegelungsstange	2	1	0,83	0,99
10	55270-01010	Getriebefeder	1	1	0,83	0,99
11	55270-01011	Hebel Kappfunktion	1	1	2,51	2,99
12	55270-01012	Arretierung	1	1	1,92	2,28
13	55270-01013	Kohlendeckel einzeln	2	1	0,83	0,99
14	55270-01014	Kohlenhalter einzeln	2	2	2,09	2,49
15	55270-01015	Ersatzkohle einzeln	2	2	2,34	2,78
WICHTIGER HINWEIS zu: 55270-01015 Wir empfehlen grundsätzlich beide verbauten Kohlen gemeinsam zu wechseln						
16	55270-01016	Abdeckung Motorgehäuse	1	1	2,51	2,99
17	55270-01017	Motorabdeckung	1	1	5,87	6,99
18	55270-01018	Stator	1	3	25,20	29,99
19	55270-01019	Ein / Aus Schalter Laser 6A	1	1	1,67	1,99
20	55270-01020	Deckel Laserbox	1	1	1,67	1,99
21	55270-01021	Platine Laser	1	1	7,55	8,98
22	55270-01022	Basis Laserbox	1	1	1,67	1,99
23	55270-01023	Spaltkeil	1	2	3,61	4,30
24	55270-01024	Sägeblattschutz oben	1	1	10,08	12,00
25	55270-01025	Tischeinlage	1	1	2,51	2,99
26	55270-01026	Abdeckung Tisch	1	1	0,83	0,99
27	55270-01027	Linke Tischaufnahme	1	1	1,67	1,99
28	55270-01028	Rechte Tischaufnahme	1	1	1,67	1,99
29	55270-01029	Tisch	1	5	29,40	34,99
30	55270-01030	Feder Entriegelungsknopf Tischkreissäge	1	1	1,25	1,49
31	55270-01031	Entriegelungsknopf Tischkreissäge	1	1	1,08	1,29
32	55270-01032	Schraube M5x30mm	1	1	0,83	0,99
33	55270-01033	Lagerhülse	1	1	0,83	0,99
34	55270-01034	Rotor	1	5	31,08	36,99
35	55270-01035	Ring Staubfangsackaufnahme	1	1	0,83	0,99
36	55270-01036	Stift 6x30mm	2	1	0,83	0,99
37	55270-01037	Bügel	1	2	2,51	2,99
38	55270-01038	Absaugadapter innen	1	1	1,67	1,99
39	55270-01039	Laser	1	1	7,55	8,98
40	55270-01040	Verriegelungsstange	1	1	1,25	1,49
41	55270-01041	Halterung Laser	1	1	0,83	0,99
42	55270-01042	Nadellager HK0910	1	1	1,67	1,99
43	55270-01043	Staubfangsackaufnahme rechts	1	1	1,08	1,29
44	55270-01044	Staubfangsackaufnahme links	1	1	1,08	1,29
45	55270-01045	Entriegelungshebel Tisch / Kapp	1	2	4,19	4,99
46	55270-01046	Schraube M5x8mm	2	1	0,83	0,99
47	55270-01047	seitliche Abdeckung	1	2	5,03	5,99
48	55270-01048	Welle Sägeblattschutz unten	1	1	1,67	1,99
49	55270-01049	Feder Sägeblattschutz unten	1	2	1,50	1,79
50	55270-01050	Schraube M8x16mm Linksgewinde	1	1	1,00	1,19
51	55270-01051	Aussenflansch	1	1	2,51	2,99
52	55075	Holz sägeblatt HM 210x30x40Z	0	1	14,24	16,95
53	55270-01053	Innenflansch	1	1	2,76	3,28
54	55270-01054	Getriebe	1	1	16,80	19,99
55	55270-01055	Feder Gelenk	1	1	4,19	4,99
56	55270-01056	Hülse Feder Gelenk	1	1	1,08	1,29
57	55270-01057	Begrenzungsblock	1	1	3,35	3,99
58	55270-01058	Stellschraube Gelenk	1	1	2,93	3,49
59	55270-01059	Tischeinlage Kappsäge	1	1	2,51	2,99
60	55270-01060	Gradanzeige Gehrung	1	1	0,83	0,99
61	55270-01061	Arretierung Drehteller	1	1	1,67	1,99

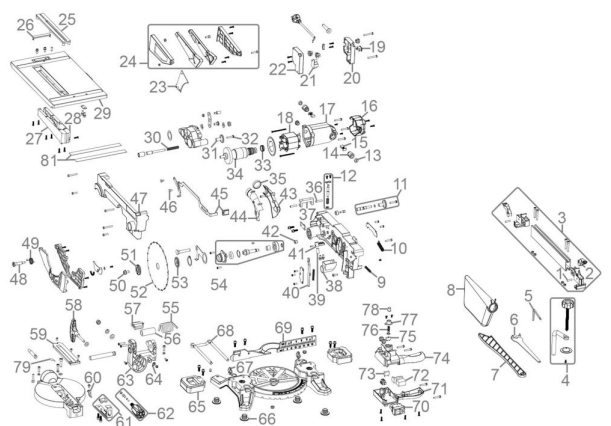


Bild	Ersatzteilnr.	Bezeichnung	VMg	RG	Preis € excl. MwSt	UVP € incl. MwSt	
	62	55270-01062	Stellschraube Drehteller	1	1	3,35	3,99
	63	55270-01063	Gelenk	1	3	15,96	18,99
	64	55270-01064	Gradanzeige Neigung	1	1	0,83	0,99
	65	55270-01065	Ausleger	2	2	3,94	4,69
	66	55270-01066	Gummifuss Tischbasis Kappsäge	4	1	1,25	1,49
	67	55270-01067	Flügelschraube	2	1	0,83	0,99
	68	55270-01068	Kippschutz	1	3	3,35	3,99
	69	55270-01069	Aluanschlag	1	2	15,12	17,99
	70	55270-01070	Ein / Aus Schalter 16A	1	2	12,60	14,99
	71	55270-01071	Griff Unterteil	1	1	3,35	3,99
	72	55270-01072	Schalter 12A	1	1	8,39	9,98
	73	55270-01073	Kondensator 0,22µF	1	1	2,51	2,99
	74	55270-01074	Griff Oberteil	1	1	3,35	3,99
	75	55270-01075	Mikroschalter	1	1	1,67	1,99
	76	55270-01076	Feder Mikroschalter	1	1	0,83	0,99
	77	55270-01077	Führung Knopf Mikroschalter	1	1	0,83	0,99
	78	55270-01078	Knopf Mikroschalter	1	1	0,83	0,99
	79	55270-01079	Skala Neigung	1	1	0,83	0,99
	81	55270-01081	Tischskala 2er Set	1	1	1,67	1,99
ohne Abb.		55270-01080	Tischbasis Kappsäge	1	5	46,22	55,00
ohne Abb.		55076	Holzsaägeblatt HM 210x30x60Z	0	1	19,29	22,96