



## Abricht- & Dickenhobel GADH 200

EAN: 4015671801173

**Gilt für folgende Seriennummern (die 5 ersten Ziffern):**

73588 73783 73993 74130 75577 75673 75778 76121 76287 76513 77460 77461 78296 82816

**Beschreibung:**

•Abrichttische aus Alu-Druckguss (plangenau und feingefräst)•Parallelanschlag stufenlos neigbar  
 0°-45°•Dickentischverstellung durch Handrad 6-120 mm•Anschluss für Späne-Absauganlage•Werkzeug für  
 Messerwechsel•Hobelwellenschutz•Sicherheitsschalter mit  
 Nullspannungsauslöser•Überlastschalter•Schiebestock•Messerwelle mit 2 HSS-Hobelmesser Optional Zubehör: #55138  
 Hobelmesser "Paar" zu GADH 200

**Ersatzteilliste zu: 55440 / FSL55440-02**

VMg = verbaute Menge  
 RG = Rabattgruppe

**Zeichnung zu: 55440 / FSL55440-02**

Bild	Ersatzteilnr.	Bezeichnung	VMg	RG	Preis € excl. MwSt	UVP € incl. MwSt
1	55440-01001	Kabelhalter	2	1	2,03	2,42
2	55440-02002	Abdeckung	1	3	23,01	27,38
3	55440-01003	Kurbel Höhenverstellung	1	1	7,30	8,69
4	55440-01004	PVC Kappe Kurbel Höhenverstellung	1	1	0,32	0,38
5	55440-01005	Gewindestange	3	1	7,30	8,69
7	55440-01007	Tisch Dickenhobeln	1	3	18,39	21,88
8	55440-01008	Anzeigepefil	1	1	0,69	0,82
9	55440-01009	Befestigung Klemmhebel	1	1	0,08	0,10
10	55440-01010	Kettenrad Höhenverstellung	4	1	2,68	3,19
11	55440-01011	Hülse	1	1	4,16	4,95
12	55440-01012	Schraube zu Hülse	1	1	1,61	1,92
13	55440-01013	Vorschubkette	1	1	9,15	10,89
14	55440-01014	Gummifuss	4	1	1,39	1,65
15	55440-01015	Flachriemen 230]	1	1	12,18	14,49
16	55440-01016	Auslösergehäuse	1	1	6,38	7,59
17	55440-01017	Schalterknopf Überlastschalter	1	1	0,69	0,82
18	55440-01018	Abdeckung Riemen	1	2	21,17	25,19
19	55440-01019	Ein- / Aus Schalter	1	2	15,12	17,99
20	55440-01020	Gewindestange Kurbel Höhenverstellung	1	1	7,30	8,69
21	55440-01021	Sicherheitsschalter	1	3	11,92	14,18
22	55440-01022	Motor	1	5	64,61	76,89
23	55440-01023	Motorriemenscheibe	1	1	6,01	7,15
25	55440-01025	Unterlegscheibe	24	1	0,32	0,38
26	55440-01026	Rückschlagschutz	44	1	0,69	0,82
27	55440-01027	Welle Rückschlagschutz	1	1	4,16	4,95
28	55440-01028	Kettenrad	1	1	2,68	3,19
29	55440-01029	4Kant Hülse	1	1	1,39	1,65
30	55440-01030	Antriebszahnrad	1	1	11,92	14,18
31	55440-01031	Riemenrad	1	1	13,77	16,39
32	55440-01032	Zugfeder	1	1	1,67	1,99
33	55440-01033	Riemen	1	1	11,68	13,90
34	55440-01034	Kettenritzel	2	1	2,68	3,19
35	55440-01035	Kette	1	1	8,23	9,79
37	99999-IN604	Innensechskantschlüssel 4er	1	1	0,92	1,09
38	55440-01038	Schiebestock	1	1	4,16	4,95
39	55440-01039	Spanabsaughaube	1	2	18,39	21,88
40	55440-01040	Arretierung Spanabsaughaube	2	1	1,76	2,09
42	55440-01042	Abdeckung Messer	1	1	4,16	4,95
43	55440-01043	Vorschubrolle Gummiert	1	1	18,39	21,88
44	99999-6000G	Kugellager 6000 geschlossen	1	1	6,71	7,98
45	55440-01045	Lagergehäuse	1	1	2,68	3,19
46	55440-01046	Messerwelle	1	5	27,65	32,90
47	55440-01047	Schraube Achse Messerwelle	4	1	0,32	0,38
48	55440-01048	Schraube	4	1	0,46	0,55
49	55440-02049	Achse Messerwelle	1	3	10,08	12,00
50	99999-6000G	Kugellager 6000 geschlossen	1	1	6,71	7,98
51	55440-02051	Gehäuse Kugellager	1	1	5,08	6,05
52	55138	Hobelmesser Paar zu GADH 200	1	1	25,17	29,95
53	55440-01053	Klemmschiene Messer	2	1	5,45	6,49
54	55440-01054	Wellenlager	5	1	3,61	4,30
55	55440-01055	Zugfeder Wellenlager	3	1	1,39	1,65
56	55440-01056	Schraube Messer	8	1	0,83	0,99
57	55440-01057	Skala	1	1	1,76	2,09
58	55440-01058	Klemmmutter Halterung Messerschutz	1	1	1,39	1,65
59	55440-01059	Strebe	1	1	9,15	10,89
60	55440-01060	Klemmschraube Strebe	1	5	2,69	3,20
61	55440-01061	PVC-Kappe Strebe	1	1	0,69	0,82
62	55440-01062	Stehbolzen	1	1	3,61	4,30
63	55440-01063	Tisch Abrichten	1	5	36,88	43,89
64	55440-01064	Anschlag	1	3	21,17	25,19
65	55440-01065	Schraube inkl. Mutter	2	1	1,11	1,32
66	55440-01066	Schraube Anschlag	2	1	2,03	2,42
67	55440-01067	Klemmhebel Anschlag	1	1	2,68	3,19
68	55440-01068	Halterung Anschlag	1	3	21,17	25,19

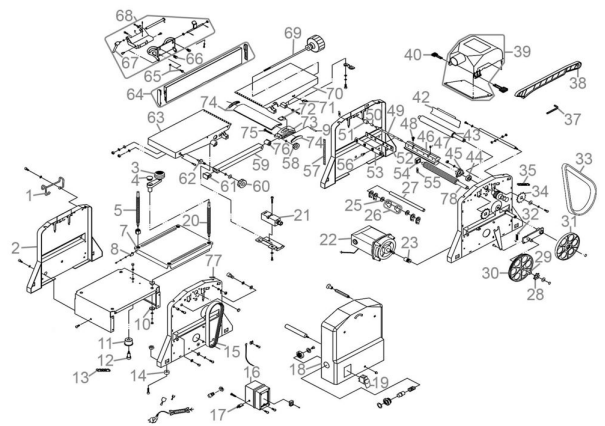


Bild	Ersatzteilnr.	Bezeichnung	VMg	RG	Preis € excl. MwSt	UVP € incl. MwSt
69	55440-01069	Stellrad	1	1	4,16	4,95
70	55440-01070	Tisch Abrichten Verstellbar	1	5	36,88	43,89
71	55440-01071	Anzeigepeil Tisch	1	1	0,69	0,82
72	55440-01072	Klemmhebel Messerschutz	1	1	1,11	1,32
73	55440-01073	Halterung Messerschutz	1	1	4,16	4,95
74	55440-01074	Messerschutz	1	1	9,15	10,89
75	55440-01075	Klemmschraube Halterung Messerschutz	1	1	1,11	1,32
76	55440-01076	Verbindungsstück Strebe-Messerschutz	1	1	1,39	1,65
77	55440-01077	Tiefenskala	1	1	1,11	1,32
78	55440-01078	Vorschubrolle	1	1	21,17	25,19
ohne Abb.	50112-01036	Überlastschalter 6A	1	1	6,38	7,59
ohne Abb.	55440-01036	Riemenscheibe Messer	1	3	11,92	14,18
ohne Abb.	55440-01079	Kohle einzeln	2	1	2,31	2,75
ohne Abb.	55440-01080	Kohlendeckel einzeln	2	1	0,32	0,38
ohne Abb.	55440-01081	Kohlenhalter einzeln	2	1	2,03	2,42
ohne Abb.	55440-01082	Einstelllehre Messer	0	1	11,76	13,99