

Tauchkreissäge TS 57-1200-Set



EAN: 4015671629517

Gilt für folgende Seriennummern (die 5 ersten Ziffern):
 63307 64909 65227 68982 69966 76741 78216 83618

Beschreibung:

•flaches Gehäuse für minimalen Wandabstand (15 mm) •Winkelverstellung von 0° bis +47° (Hinterschnittfunktion) •stufenlose Schnitttiefenbegrenzung •paralleler Tauchmechanismus •Sägeblattarretierung zum leichten Sägeblattwechsel •Sicherheitsschalter mit Einschaltsperrleiste •leicht bedienbare Verstellerschrauben für exakte Einstellungen •Anti-Rutsch-Handgriff mit Softgrip Auflage •werkzeuglos einstellbare Feststellschrauben für präzise und spielfreie Führung der Säge beim Einsatz mit Führungsschienen •effiziente Staubabsaugung in Verbindung mit externem Absaugsystem Anwendungsschwerpunkte •Herstellen von Dehnungsfugen in Parkettböden sowie Schattenfugen •Präzise Tauchschnitte bis 57 mm Materialstärke •Zuschnitt von Plattenmaterial •Zusägen und Bearbeiten von Gipsfaserplatten Lieferumfang 1x HM-Sägeblatt 24 Zähne, 2x Führungsschienen 700 mm, 1x Schienenverbinder, 2x Klemmen
 Optionales Zubehör: •#58333 HM-Sägeblatt - Ø 165 x 20 mm, 24 Zähne •#58334 HM-Sägeblatt - Ø 165 x 20 mm, 48 Zähne •#58233 Parallelanschlag TS55 •#58192 Staubsaugeradapter Ø 36/26-40

Ersatzteilliste zu: 58138 / FSL58138-01

VMg = verbaute Menge
 RG = Rabattgruppe

Zeichnung zu: 58138 / FSL58138-01

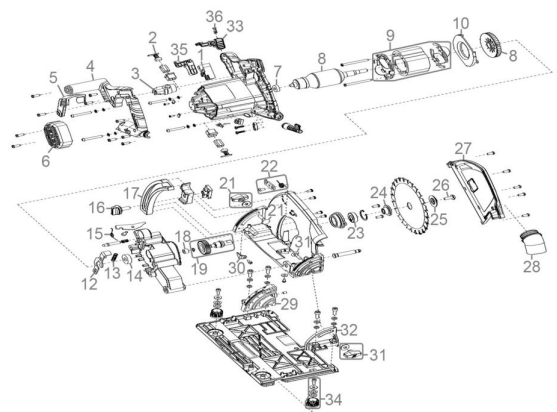


Bild	Ersatzteilnr.	Bezeichnung	VMg	RG	Preis € excl. MwSt	UVP € incl. MwSt
1	58232-01001	Schalter	1	1	4,16	4,95
2	58232-01002	Kohlen 2er Set	1	1	5,08	6,05
3	58232-01003	Arretierung Griff	1	1	3,61	4,30
4	58138-01004	Griff	1	1	5,08	6,05
5	58232-01005	Hebel Arretierung Griff	1	1	1,76	2,09
6	58232-01006	Motorabdeckung	1	1	3,88	4,62
7	99999-6070G	Kugellager 607 geschlossen	1	1	6,38	7,59
8	58138-01008	Rotor	1	3	23,01	27,38
9	58138-01009	Stator	1	3	21,17	25,19
10	58138-01010	Schutzkappe Rotor	1	1	1,76	2,09
12	58232-01012	Arretierung Sägeblatt	1	1	2,03	2,42
13	58232-01013	Feder Arretierung Sägeblatt	1	1	0,69	0,82
14	99999-6000G	Kugellager 6000 geschlossen	1	1	6,71	7,98
15	58232-01015	Feder	1	1	0,69	0,82
16	58232-01016	Klemmschraube Tiefenskala	1	1	1,76	2,09
17	58232-01017	Tiefenskala	1	1	4,16	4,95
18	58232-01018	Gleithülse Getriebe	1	1	0,83	0,99
19	58232-01019	Getriebe komplett	1	1	11,92	14,18
21	58232-01021	Klemmschraube M6x30	1	1	1,76	2,09
22	58232-01022	Verriegelung	1	1	1,66	1,98
23	99999-6001G	Kugellager 6001 geschlossen	1	1	8,23	9,79
24	58232-01024	Innenflansch	1	1	3,88	4,62
25	58232-01025	Außenflansch	1	1	3,61	4,30
26	58232-01026	Blattschraube M8x20	1	1	2,68	3,19
27	58232-01027	Sägeblattschutz	1	1	9,15	10,89
28	58232-01028	Anschlussstück Absaugung	1	1	2,44	2,90
29	58232-01029	Neigung vorne	1	1	4,16	4,95
30	58232-01030	Skalenzeiger	1	1	0,46	0,55
31	58232-01031	Klemmschraube M6x22	1	1	1,57	1,87
32	58232-01032	Neigung hinten	1	1	3,88	4,62
33	58232-01033	Arretierung Schalter	1	1	1,39	1,65
34	58232-01034	Einstellschraube	2	1	1,76	2,09
35	58232-01035	Drücker	1	1	1,39	1,65
36	58232-01036	Feder Arretierung Schalter	1	1	0,46	0,55
ohne Abb.	58232-01037	Ersatzstrips Führungsschiene	1	3	11,00	13,09
ohne Abb.	58232-01040	Schienenverbinder	1	1	3,61	4,30
ohne Abb.	58232-01041	Werkstückzwinde	2	1	2,68	3,19
ohne Abb.	99999-IN603	Innensechskantschlüssel 3er	1	1	0,92	1,09
ohne Abb.	99999-IN605	Innensechskantschlüssel 5er	1	1	0,92	1,09
ohne Abb.	58234	Führungsschiene TS 57	1	3	46,18	54,95
ohne Abb.	58333	Holzägeblatt HM 165x20x24Z	1	1	9,20	10,95
ohne Abb.	58192	Staubsaugeradapter 36 / 26-40	0	1	Artikel nicht mehr lieferbar.	
ohne Abb.	58233	Parallelanschlag TS 57	0	1	21,81	25,95
ohne Abb.	58334	Holzägeblatt HM 165x20x48Z	0	1	12,56	14,95