



Bandsäge GBS 300

EAN: 4015671493675

Gilt für folgende Seriennummern (die 5 ersten Ziffern):

69552 75985 77526 79821 81320

Beschreibung:

Die Güde Bandsäge GBS 300 ist präzise, vibrationsarm und dank 2-stufiger Bandgeschwindigkeit geeignet für feine Holzarbeiten, Hartholz, PVC* und Aluminiumprofile*. •Metallgehäuse•Laufrollen aus Aluminium•45° schwenkbar•Anschluss Gummibeschichtung sorgen für lange Lebensdauer des Sägebandes. •Tisch aus Aluminium•45° schwenkbar•Anschluss für Absauganlage•stabile Unterkonstruktion aus Stahl•TÜV GS geprüft. Lieferumfang:•GBS 300•Untergestell•Holzsägeband 2240x12,7x0,8x4Z/''•Parallelanschlag•Gehrungsanschlag•Kreisschneidvorrichtung
 Optionales Zubehör:•#55086 Holzsägeband 2240x12x0,4x4Z/''•#55088 Holzsägeband 2240x12x0,4x6Z/''*separates Sägeband benötigt!

Ersatzteilliste zu: 83812 / FSL83812-01

VMg = verbaute Menge
 RG = Rabattgruppe

Zeichnung zu: 83812 / FSL83812-01

Bild	Ersatzteilnr.	Bezeichnung	VMg	RG	Preis € excl. MwSt	UVP € incl. MwSt
1	83811-01001	Auslösehebel	1	1	1,11	1,32
2	83812-01002	Türe oben	1	3	18,39	21,88
3	83812-01003	Türe unten	1	3	18,39	21,88
4	83812-01004	Türriegel	2	1	2,03	2,42
5	83812-01005	Distanzstück Türriegel	2	1	1,76	2,09
8	83812-01008	Halterung Türsicherung	1	1	2,31	2,75
9	83812-01009	Verriegelungsplatte Türsicherung	1	3	3,61	4,30
10	83812-01010	Riemenscheibe Rad	1	3	12,85	15,29
11	83812-01011	Schraube M8x90	1	1	1,39	1,65
12	83811-01012	Bürste	1	1	3,24	3,86
13	83811-01067	Hülse Ø8x43	1	1	1,57	1,87
14	83812-01014	Schaltergehäusebasis	1	1	3,24	3,86
16	83812-01016	Ein- / Aus Schalter	1	3	15,62	18,59
17	83812-01017	Scheibenbelag	2	2	6,38	7,59
18	83811-01033	Sicherungsring Ø15	2	1	0,28	0,33
19	83812-01019	Rad	2	5	27,65	32,90
20	83812-01020	Sicherungsring Ø35	4	1	0,32	0,38
21	99999-6202G	Kugellager 6202 geschlossen	4	2	8,23	9,79
22	83812-01022	Welle Rad	1	1	5,08	6,05
23	83811-01023	Führungsblock	1	1	4,53	5,39
24	83811-01024	Sicherungsring Ø8	2	1	0,18	0,21
25	83811-01025	Bolzen	1	1	1,11	1,32
26	83811-01026	Halteschiene	2	1	4,53	5,39
27	83811-01027	Feder	1	1	1,39	1,65
28	83811-01028	Gewindeblock	1	1	2,03	2,42
29	83811-01029	Führungsschiene	1	1	4,16	4,95
30	83812-01030	PVC-Abdeckung	1	1	1,39	1,65
31	83812-01031	Spannschraube	1	1	8,23	9,79
32	83811-01032	Hülse Spannschraube	1	1	0,83	0,99
33	83811-01033	Sicherungsring Ø15	1	1	0,28	0,33
34	83811-01034	Flügelmutter Höhenverstellung	1	1	1,39	1,65
35	83811-01035	Schraube Höhenverstellung	1	1	1,76	2,09
36	83811-01036	Deckel Schraube Höhenverstellung	1	1	0,32	0,38
38	83811-01038	Mikroschalter	1	1	3,61	4,30
39	83811-01039	Basis Mikroschaltergehäuse	1	1	2,03	2,42
40	83812-01040	Bügel Untere Bandführung	1	1	3,24	3,86
41	83812-01041	Welle Rad unten	1	3	8,23	9,79
42	83812-01042	Riemenscheibe Motor	1	3	9,15	10,89
43	83812-01043	Madenschraube M8x8	1	1	0,32	0,38
44	83812-01044	Riemen 595J4	1	3	11,00	13,09
45	83811-01045	Absauganschluss	1	1	4,16	4,95
47	83811-01047	Stift 3x22	1	1	0,32	0,38
48	83812-01048	Adapterstück	1	1	0,83	0,99
49	83812-01049	Motor	1	5	82,27	97,90
50	83812-01050	Passfeder 6x40	1	1	0,83	0,99
51	83812-01051	Untere Bandführung	1	5	23,45	27,91
52	83811-01052	Drehknopf Klein Obere Bandführung	1	1	1,76	2,09
53	83811-01053	Feder Obere Bandführung	1	1	0,83	0,99
54	83812-01054	Drehknopf Gross Obere Bandführung	1	1	1,11	1,32
55	83811-01055	Zahnrad	1	1	2,03	2,42
56	83812-01056	Welle Zahnrad	1	1	1,76	2,09
57	83812-01057	Türsicherung	2	1	1,39	1,65
58	83812-01058	Obere Bandführung	1	5	34,11	40,59
66	83812-01066	Zahnrad Tischwinkel	1	1	2,68	3,19
81	83812-01081	Mutter Spannschraube	1	1	1,76	2,09
82	83812-01082	Haken Schiebstock	1	1	1,76	2,09
87	83812-01087	Schraube Riemenspannung	1	3	8,23	9,79
88	83812-01088	Einstellschraube Tischwinkel	1	1	4,16	4,95
89	83811-01024	Sicherungsring Ø8	1	1	0,18	0,21
91	83812-01091	Radienzirkel	1	3	16,55	19,69
92	83812-01092	Anpressrolle	1	5	12,60	14,99
ohne Abb.	83811-01037	Deckel Mikroschaltergehäuse	1	1	1,11	1,32

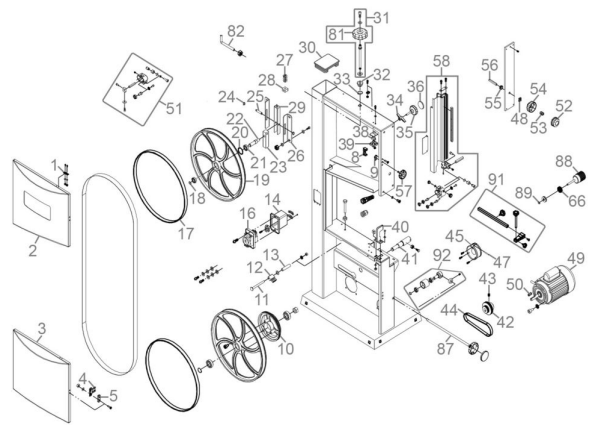


Bild	Ersatzteilnr.	Bezeichnung	VMg	RG	Preis € excl. MwSt	UVP € incl. MwSt
ohne Abb.	83812-01093	Kondensator	1	1	11,00	13,09
ohne Abb.	83812-01094	Abdeckung Kondensator	1	1	1,39	1,65
ohne Abb.	83812-01095	Lüfterrad	1	1	4,53	5,39
ohne Abb.	83812-01096	Lüfterradabdeckung	1	3	9,15	10,89