



Gartenhäcksler GH 2801 SILENT

EAN: 4015671943743

Gilt für folgende Seriennummern (die 5 ersten Ziffern):

68970 69654 69791 70712 70923 71150 71656 73643 73849 75055 75446 75594 76541 76923 78717

Beschreibung:

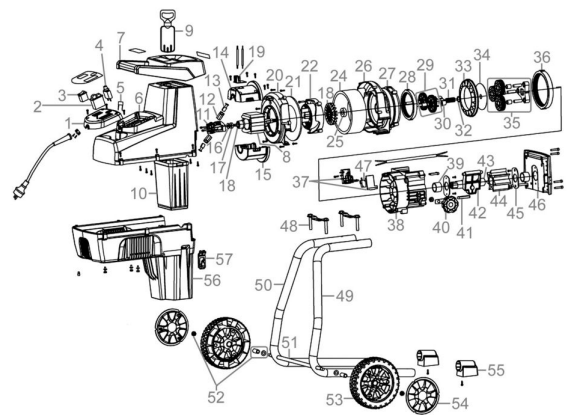
•leise•kraftvoll•hoher Bedienkomfort•Wartungsarm•effizienter Materialdurchsatz für einen rundum gepflegten Garten•Walzentechnik für geräuschreduziertes Arbeiten und enormem Materialdurchsatz•Überlastschalter•Nullspannungsauslöser•Ablagefach•30 Liter Fangsack•Zuführstock für verbesserte Arbeitssicherheit•Standssicheres, schlagfestes Gehäuse mit großen Transporträdern•Spritzwassergeschützt (IP)•Vor- und Rücklauf Funktion•Kabelzugentlastung

Ersatzteilliste zu: 94374 / FSL94374-02

VMg = verbaute Menge
 RG = Rabattgruppe

Zeichnung zu: 94374 / FSL94374-02

Bild	Ersatzteilnr.	Bezeichnung	VMg	RG	Preis € excl. MwSt	UVP € incl. MwSt
1	94374-01001	Schaltergehäuse	1	1	4,53	5,39
2	94374-01002	Hauptschalter	1	3	16,55	19,69
3	94374-01003	Umschalter	1	1	8,23	9,79
4	94374-01004	Überlastschalter 13A	1	1	7,30	8,69
5	94374-01005	Kondensator 0,33µf	1	1	2,68	3,19
6	94374-02006	Oberes Gehäuse	1	1	23,01	27,38
7	94374-01007	Trichtergehäuse	1	1	15,62	18,59
8	94374-01008	Stator	1	5	33,61	40,00
9	94374-01009	Schiebestock	1	1	5,80	6,90
10	94374-01010	Trichter	1	1	9,15	10,89
11	94374-01011	Kohlenhalter	1	1	5,87	6,99
12	94374-01012	Führung Kohlen 2er-Set	1	1	2,96	3,52
13	94374-01013	Kohlen 2er Set	1	1	4,53	5,39
14	94374-01014	Obere Motorabdeckung	1	1	5,08	6,05
15	94374-01015	Untere Motorabdeckung	1	1	5,08	6,05
16	94374-01016	Federscheibe	1	1	0,46	0,55
17	99999-6080G	Kugellager 6080 geschlossen	1	1	6,38	7,59
18	94374-01018	Rotor inkl. Lüfterrad	1	5	32,76	38,98
19	94374-01019	Platine	1	1	12,60	14,99
20	94374-01020	Gehäuse Lüfterrad hinten	1	1	11,00	13,09
21	94374-01021	Dichtring	1	1	3,88	4,62
22	94374-01022	Wicklungsschild	1	1	15,62	18,59
24	94374-01024	Schaumstoffdichtung	1	1	6,01	7,15
25	99999-6202G	Kugellager 6202 geschlossen	1	2	8,23	9,79
26	94374-01026	Gehäuse Lüfterrad vorne	1	1	11,92	14,18
27	94374-01027	Getriebegehäuse	1	3	16,55	19,69
28	94374-01028	Ring Getriebe Klein	1	3	11,92	14,18
29	94374-01029	Zahnradatz hinten	1	5	27,65	32,90
30	94374-01030	Mitnehmer	1	1	9,15	10,89
31	94374-01031	Getriebewelle	1	1	7,30	8,69
32	94374-01032	Sicherungsring	2	1	0,83	0,99
33	94374-01033	Abstandsring Getriebe	1	1	5,08	6,05
34	94374-01034	Metallplatte Zahnradatz	1	1	4,16	4,95
35	94374-01035	Zahnradatz vorne	1	5	35,03	41,69
36	94374-01036	Ring Getriebe Groß	1	5	16,55	19,69
37	94374-01037	Gehäuse Mikroschalter	1	1	3,61	4,30
38	94374-01038	Häckselgehäuse	1	3	32,69	38,90
39	94374-01039	Hülse Schneidwalze	2	1	4,53	5,39
40	94374-01040	Einstellschraube	1	1	3,61	4,30
41	94374-01041	Keil Welle Schneidwalze	1	1	0,83	0,99
42	94374-01042	Andruckplatte	1	1	16,55	19,69
43	94374-01043	Welle Schneidwalze	1	3	11,92	14,18
44	94374-01044	Schneidwalze	1	5	27,65	32,90
45	94374-01045	Gegenplatte Schneidwalze	2	1	4,16	4,95
46	94374-01046	Abdeckung Schneidwalze	1	3	20,16	23,99
47	94374-01047	Mikroschalter	1	1	2,96	3,52
48	94374-01048	Verbindung Radgestell	2	1	3,61	4,30
49	94374-01049	Radgestell VVR	1	2	12,85	15,29
50	94374-01050	Radgestell vvl.	1	2	12,85	15,29
51	94374-01051	Radachse	1	1	6,38	7,59
52	94374-01052	Radbefestigung	2	1	2,68	3,19
53	94374-01053	Rad	2	1	7,30	8,69
54	94374-01054	Radkappe	2	1	2,68	3,19
55	94374-01055	Fuß PVC	2	1	2,96	3,52
56	94374-02056	Unteres Gehäuse	1	1	21,17	25,19
57	94374-01057	Verriegelungshebel	2	1	1,76	2,09
ohne Abb.	94374-01071	Fangsack	1	1	9,15	10,89
ohne Abb.	94374-01099	Zubehör	1	1	3,61	4,30



WICHTIGER HINWEIS zu: 94374-01099
 1 x 5er Innensechskantschlüssel 1 x 13er Ringschlüssel