



SCHNEEFRÄSE GRSF 11 PS

EAN: 4015671945754

Gilt für folgende Seriennummern (die 5 ersten Ziffern):

38929 38934 39758 39784 42354 42355 42356 46324 48502 48564 51097 51120

Beschreibung:

Profi-Schneefräse mit 6 einstellbaren Vorwärtsgängen und 2 Rückwärtsgängen. Separate Zuschaltung von Antrieb und Rumsystem. Antrieb über lenkgebremste Raupenketten ermöglicht problemloses Fahren im Tiefschnee. Ausstattung: Stabiler Führungsholm, Auswurf bis 180° - stufenlos drehbar über Handkurbel am Griffhol. Hochwertige Gummiraupenkette mit grobstolligem Profil. Zuschaltbarer Arbeitsscheinwerfer (H3 - 12V 50W) für optimale Ausleuchtung des Arbeitsbereichs und zuschaltbare Griffheizung. Arbeitshöhe 2-fach einstellbar für normale und extreme Raumverhältnisse. Zusätzliche Arbeitshöheneinstellung für eine problemlose Fortbewegung der Maschine wahlbar (Batterie nicht im Lieferumfang enthalten, siehe Art.-Nr.: 94581-01034). Einsatzgebiete: Ideal für das Räumen von Parkplätzen, breiten Gehwegen und großen Flächen.

Ersatzteilliste zu: 94575 / FSL94575-01

VMg = verbaute Menge
 RG = Rabattgruppe

Zeichnung zu: 94575 / FSL94575-01

Bild	Ersatzteilnr.	Bezeichnung	VMg	RG	Preis € excl. MwSt	UVP € incl. MwSt
1	94575-01001	Auswurfschacht	1	5	27,65	32,90
2	94575-01002	Schutz Auswurfschacht	1	1	6,74	8,02
3	94574-01008	Gleitkufe	2	1	8,82	10,50
4	94575-01004	Ring Auswurfschacht komplett	1	1	4,53	5,39
5	94575-01005	Schneckengetriebe komplett	1	3	Artikel nicht mehr lieferbar.	
6	94575-01006	Schaufelrad	1	5	18,40	21,90
7	94575-01007	Schnecke VVR	1	5	32,26	38,39
8	94575-01008	Schnecke VVL	1	5	32,26	38,39
9	94575-01009	Abscherbolzen 8mm	2	1	3,88	4,62
10	94575-01010	Schneide unten	1	3	14,20	16,90
11	94575-01011	Schneckenrad	1	5	10,00	11,90
12	94575-01012	Befestigungsplatte Schneckenrad	1	1	3,61	4,30
13	94575-01013	Rutschschalthebel	1	1	7,30	8,69
14	94575-01014	Gelenk	1	1	4,53	5,39
15	94575-01015	Sicherungssplint	1	1	1,11	1,32
16	94575-01016	Kurbel	1	1	15,62	18,59
17	94575-01017	Antriebsachse	1	5	Artikel nicht mehr lieferbar.	
18	94575-01018	Abdeckung Antrieb	1	1	auf Anfrage	auf Anfrage
19	94575-01019	Lager Schaufelrad komplett	1	1	9,15	10,89
20	94575-01020	Umlenkrolle Schnecke	1	1	22,61	26,91
21	94575-01021	Hebel Schaltung	1	1	auf Anfrage	auf Anfrage
22	94575-01022	Feder Druckplatte	1	1	4,53	5,39
23	94575-01023	Druckplatte	1	1	15,62	18,59
24	94575-01024	Lager Druckplatte komplett	1	2	Artikel nicht mehr lieferbar.	
25	94575-01025	Druckscheibe	1	1	21,17	25,19
26	94575-01026	Lager 6203R	1	1	7,30	8,69
27	94575-01027	Sechskantwelle	1	3	11,92	14,18
28	94575-01028	Reibrad	1	1	15,62	18,59
29	94575-01029	Bremsplatte links	1	1	4,53	5,39
30	94575-01030	Reibscheibe	1	1	11,00	13,09
31	94575-01031	Bremsplatte rechts	1	1	4,53	5,39
32	94574-01041	Reiblager komplett	1	3	19,24	22,90
33	94575-01033	Lager Sb204	1	1	7,30	8,69
34	94575-01034	Abdeckung Umlenkrolle	1	1	16,72	19,90
35	94575-01035	Holm VVL	1	1	7,48	8,90
36	94575-01036	Holm VVR	1	1	7,48	8,90
37	94575-01037	Kupplungszug	1	1	Artikel nicht mehr lieferbar.	
38	94575-01038	Zug Schnecke	1	1	Artikel nicht mehr lieferbar.	
39	94575-01039	Hebel rechts	1	1	11,92	14,18
40	94575-01040	Handgriffhülse / Beheizt	2	1	13,77	16,39
41	94575-01041	Lenkhebel VVL	1	1	Artikel nicht mehr lieferbar.	
42	94575-01042	Lenkhebel VVR	1	1	6,38	7,59
43	94575-01043	Schalter	1	1	4,53	5,39
44	94575-01044	Lampe	1	1	Artikel nicht mehr lieferbar.	
45	94575-01045	Hebel Höhenverstellung	1	5	27,65	32,90
46	94575-01046	Zug Vorwärtsgang	1	1	Artikel nicht mehr lieferbar.	
47	94575-01047	Zug Rückwärtsgang	1	1	Artikel nicht mehr lieferbar.	
48	94575-01048	Hebel Auswurfschacht	1	5	27,65	32,90
49	94575-01049	Zug Auswurfschacht	1	1	11,00	13,09
50	94575-01050	Rad	4	1	15,04	17,90
51	94575-01051	Gummikette	1	5	109,24	130,00
56	94575-01056	Lagergehäuse komplett	1	1	5,45	6,49
86	94575-01086	Abdeckung Vergaser	1	1	6,38	7,59
97	94575-01097	Holm	1	1	auf Anfrage	auf Anfrage
98	94575-01098	Gashebel	1	5	27,65	32,90
99	94575-01099	Zug Auswurfschacht	1	2	11,68	13,90
100	94575-01100	Feder Auswurfschacht	1	1	2,03	2,42
ohne Abb.	94575-01119	Befestigungshülse-Hebel	1	1	2,31	2,75
ohne Abb.	94575-01101	Hebel links	1	1	Artikel nicht mehr lieferbar.	
ohne Abb.	94575-01102	Riemen Schnecke	1	5	22,61	26,91
ohne Abb.	94575-01103	Zahnriemen Antrieb	1	5	19,24	22,90
ohne Abb.	94575-01105	Riemenscheibe Motor	1	1	13,77	16,39
ohne Abb.	94575-01106	Zug Lenkhebel	1	1	9,15	10,89
ohne Abb.	94575-01107	Kette Antrieb Lang	1	1	16,55	19,69

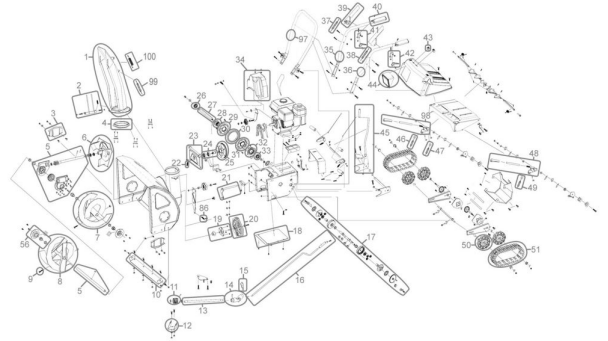


Bild	Ersatzteilnr.	Bezeichnung	VMg	RG	Preis € excl. MwSt	UVP € incl. MwSt
ohne Abb.	94575-01108	Kette Antrieb kurz	1	1	13,77	16,39
ohne Abb.	94575-01116	Motor	1	5	508,39	604,98