



Gartenpflege-Set 4in1

EAN: 4015671211026

Gilt für folgende Seriennummern (die 5 ersten Ziffern):

49966 50879 53078 53873 54844

Beschreibung:

Der praktische Allrounder für alle Pflegearbeiten im Garten, Hof und zur Grünpflege. •Antriebseinheit mit Softgriff•Anbauhochentaster 90° neigbar•Anbauheckenschere 180° neigbar•Anbaurasentrimmer•Anbausenke mit Sternblatt 4Z•Verlängerung passend für alle Geräte•Komfortables Tragegurtsystem

Ersatzteilliste zu: 95145 / FSL95145-01

VMg = verbaute Menge
 RG = Rabattgruppe

Bild	Ersatzteilnr.	Bezeichnung	VMg	RG	Preis € excl. MwSt	UVP € incl. MwSt
1	95145-01001	Dichtungssatz Motor	1	1	9,15	10,89
2	95145-01002	Auspuffabdeckung	1	1	3,61	4,30
3	95145-01003	Auspuff	1	3	11,00	13,09
5	95145-01005	Kolben komplett mit Pleuel	1	1	13,77	16,39
7	95145-01007	Zündkerze L8RTC	1	1	4,62	5,50
9	95145-01009	Zündspule	1	3	13,77	16,39
10	95145-01010	Kupplung	1	1	13,77	16,39
11	95145-01011	Ansaugstutzen	1	1	2,96	3,52
12	95145-01012	Chokehebel	1	1	0,83	0,99
13	95145-01013	Luftfiltereinsatz	1	1	3,61	4,30
14	95145-02014	Vergaser	1	3	23,01	27,38
15	95145-01015	Luftfilter komplett	1	1	8,23	9,79
16	95145-01016	Kupplungsgehäuse	1	1	4,53	5,39
17	95145-01017	Kupplungsglocke	1	1	6,38	7,59
18	95145-01018	Anwerferereinheit inkl. Gehäuse	1	3	16,55	19,69
19	95145-01019	Polrad	1	1	18,39	21,88
20	95145-01020	Kurbelwelle	1	3	25,80	30,70
22	95145-01022	Gehäuseabdeckung	1	1	9,07	10,79
23	95145-01023	Tank komplett	1	1	13,77	16,39
24	95145-01024	Tankdeckel	1	1	3,61	4,30
25	95145-01025	Benzinleitung	1	1	2,68	3,19
26	95145-01026	Tragegurt komplett	1	1	17,47	20,79
27	95145-01027	Bediengriff komplett	1	1	18,39	21,88
28	95145-01028	Rohr Bediengriff	1	2	15,62	18,59
29	95145-01029	Gummischutz zu Rohr Bediengriff	1	1	4,16	4,95
30	95145-01030	Griff	1	1	8,04	9,57
32	95145-01035	Mittleres Anschlussstück	1	1	11,92	14,18
33	95145-01033	Gummischutz Verlängerungsrohr	1	1	3,61	4,30
34	95145-01034	Verlängerungsrohr	1	1	20,80	24,75
35	95145-01035	Mittleres Anschlussstück	1	1	11,92	14,18
36	95145-01036	Rohr Trimmer / Freischneider	1	2	15,62	18,59
37	95145-01037	Umlenkgetriebe Trimmer / Freischn.	1	5	36,88	43,89
38	95145-01038	Aufnahme Fadenspule	1	1	2,68	3,19
39	95145-01039	Abstandshalter	1	1	2,68	3,19
40	95145-01040	Innenflansch	1	1	4,16	4,95
41	95145-01041	Messerschutz	1	1	8,23	9,79
42	95139	Sternblatt zu 95145	1	2	13,40	15,95
43	95145-01043	Aussenflansch komplett	1	1	6,01	7,15
44	95145-01044	Fadenspulenschutzaufsatz	1	1	11,92	14,18
45	95145-01045	Messer für Fadenspule	1	1	2,31	2,75
46	94053	Ersatzspule zu 94051 / 94354 2-tlg.	1	2	20,13	23,95
47	95145-01047	Fadenspulenbefestigung	1	1	6,28	7,47
48	95145-01048	Gummischutz zu Rohr Astkettensäge	1	1	3,24	3,86
49	95145-01049	Rohr Astkettensäge	1	2	13,77	16,39
50	95145-01050	Umlenkgetriebe Astkettensäge	1	5	25,80	30,70
51	95145-01051	Ölpumpe Umlenkgetriebe	1	1	Artikel nicht mehr lieferbar.	
52	95145-01052	Ölleitung komplett	1	1	3,24	3,86
53	95145-01053	Öltank	1	1	6,01	7,15
54	95145-01054	Kettenspanner	1	1	3,61	4,30
55	95145-01055	Stehbolzen	2	1	0,69	0,82
56	94013	Schwert GAK 600 / 650 / 1000 4in1	1	2	19,29	22,96
57	94011	Ersatzkette zu 95157 / 95163 / 95165 / 95200	1	2	19,29	22,96
58	95145-01058	Kettenschutz	1	1	7,30	8,69
59	95145-01059	Abdeckung Astkettensäge	1	1	8,23	9,79
60	95145-01060	Dichtung	1	1	0,83	0,99
61	95145-01061	Kettenrad	1	1	5,08	6,05
62	95145-01062	Befestigungsscheibe	1	1	1,29	1,54
63	95145-01063	Grundplatte Astkettensäge	1	2	7,30	8,69
64	95145-01064	Gummischutz zu Rohr Heckenschere	1	1	3,24	3,86
65	95145-01065	Rohr Heckenschere	1	3	15,62	18,59
66	95145-01066	Schutz Heckenschere	1	1	4,53	5,39
67	95145-01067	Heckenscherenaufsatz komplett	1	5	46,13	54,89

Zeichnung zu: 95145 / FSL95145-01

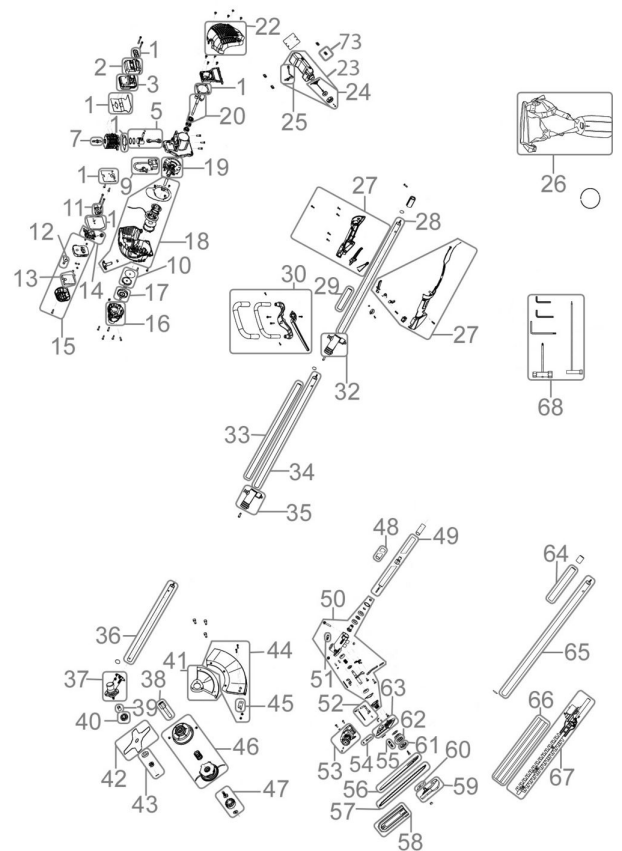


Bild	Ersatzteilnr.	Bezeichnung	VMg	RG	Preis € excl. MwSt	UVP € incl. MwSt
68	95145-01099	Zubehör komplett	1	1	6,38	7,59
73	95145-01073	Gummistopfen Kraftstofftank	4	1	0,83	0,99
ohne Abb.	94086-02040	Primerpumpe	1	2	3,61	4,30
ohne Abb.	95145-01004	Ein / Aus Schalter	1	1	4,66	5,55
ohne Abb.	95145-01006	Kolbenringe	1	1	6,38	7,59
ohne Abb.	95145-01031	Entaster komplett	1	5	41,50	49,39
ohne Abb.	95145-01042	Trimmer komplett	1	3	35,03	41,69
ohne Abb.	95145-01068	Kupplungsstück 4-Kant	2	1	3,61	4,30
ohne Abb.	95145-01069	Tankhalterung	1	1	3,61	4,30
ohne Abb.	95145-01070	Gegenstück Umlenkgetriebe	1	4	9,15	10,89
ohne Abb.	95145-01071	Haltebügel Tragegurt	1	1	1,76	2,09
ohne Abb.	95145-01072	Zylinder	1	3	18,39	21,88