



RASENMÄHER BIG WHEELER 460 ES

EAN: 4015671231680

Gilt für folgende Seriennummern (die 5 ersten Ziffern):
 61648 61649 64343

Beschreibung:

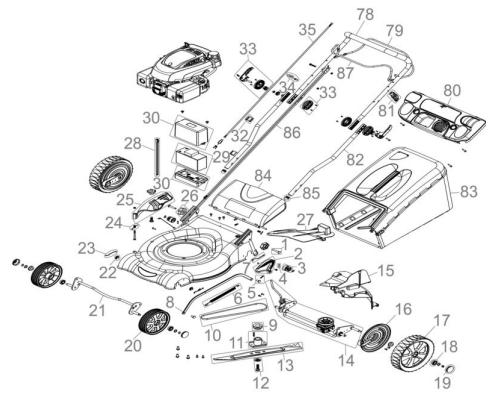
•4-Takt Power-Engine Motor•Stabiles pulverbeschichtetes Stahlblechchassis•Höhenverstellbarer ergonomisch geformter Fahrgriff•6-fache zentrale Schnitthöhenverstellung•65 Liter Grasfangsack mit Füllstandsanzeige•Kugelgelagerte 250mm Ø Räder hinten und 175 mm Ø Räder vorne für leichtes Fahren auf unebenen Flächen•Primer Pumpe•Mulchkeil•Seitenauswurf•Elektrostart und Reversierstart•Panel am Führungsholm mit Kleinteilefach, Getränkehalter und Ablagefach Antrieb: Hinterradantrieb durch zuschaltbares Leichtlaufgetriebe Geschwindigkeit: 3,6 km/h Funktionen: Mähen und Sammeln, Mulchen und Seitenauswurf Einsatzgebiete: Für Rasenflächen bis zu 1.400 m²

Ersatzteilliste zu: 95330 / FSL95330-04

VMg = verbaute Menge
 RG = Rabattgruppe

Zeichnung zu: 95330 / FSL95330-04

| Bild | Ersatzteilnr. | Bezeichnung | VMg | RG | Preis € excl. MwSt | UVP € incl. MwSt |
|-----------|---------------|---|-----|----|-------------------------------|------------------|
| 1 | 94147-01029 | Feststellknopf | 2 | 1 | 4,16 | 4,95 |
| 2 | 95340-01074 | Griff Höhenverstellung | 1 | 1 | 4,12 | 4,90 |
| 3 | 94147-01052 | Antriebsritzel links | 1 | 2 | 6,64 | 7,90 |
| 4 | 94147-02052 | Bolzen Radantrieb | 2 | 5 | 3,07 | 3,65 |
| 5 | 94147-01051 | Bolzen+Splint zu Höhenverstellung | 2 | 1 | 2,44 | 2,90 |
| 6 | 95360-01019 | Feder Höhenverstellung | 1 | 1 | 4,53 | 5,39 |
| 7 | 94147-01015 | Bügel / Federung hinten vvr. | 1 | 1 | 2,77 | 3,30 |
| 8 | 95320-01013 | Stange Höhenverstellung | 1 | 3 | 13,77 | 16,39 |
| 9 | 95320-01016 | Riemenscheibe Motor | 1 | 1 | 7,48 | 8,90 |
| 10 | 95320-01014 | Riemen Z-Li737 | 1 | 1 | 14,20 | 16,90 |
| 11 | 94147-02024 | Messerflansch | 1 | 2 | 10,84 | 12,90 |
| 12 | 94147-01025 | Schraube F. Messer komplett | 1 | 1 | 4,62 | 5,50 |
| 13 | 95321 | Ersatzmesser 456 mm | 1 | 1 | 15,92 | 18,94 |
| 14 | 95333-01014 | Achse Inkl Getriebe komplett | 1 | 3 | 46,13 | 54,89 |
| 15 | 95320-01015 | Riemenschutz | 1 | 2 | 10,84 | 12,90 |
| 16 | 95320-02011 | Schutz Antriebsrad hinten | 2 | 1 | 3,61 | 4,30 |
| 17 | 95320-01010 | Antriebsrad hinten 10 | 2 | 5 | Artikel nicht mehr lieferbar. | |
| 18 | 94147-01058 | Radlager | 8 | 1 | 2,44 | 2,90 |
| 19 | 94147-01020 | Radkappe vorne | 4 | 1 | 2,96 | 3,52 |
| 20 | 95320-01021 | Rad vorne 8" | 2 | 2 | 9,15 | 10,89 |
| 21 | 95330-01033 | Achse vorne | 1 | 3 | 12,60 | 14,99 |
| 22 | 95348-01022 | Achsbefestigung | 2 | 1 | 1,66 | 1,98 |
| 23 | 94147-01056 | Bügel / Federung vorne vvl. | 1 | 1 | 2,77 | 3,30 |
| 24 | 95360-01078 | Feder Seitenauswurf | 1 | 1 | 2,31 | 2,75 |
| 25 | 95330-01013 | Seitenauswurf | 1 | 2 | 9,15 | 10,89 |
| 26 | 94147-01029 | Feststellknopf | 3 | 1 | 4,16 | 4,95 |
| 27 | 95330-01017 | Mulcheinsatz | 1 | 2 | 10,08 | 12,00 |
| 28 | 95340-01062 | Ladekabel | 1 | 3 | 13,77 | 16,39 |
| 29 | 95305-01009 | Batterie Mgi 12-7 / 12V 7Ah | 1 | 3 | 46,22 | 55,00 |
| 30 | 95340-01071 | Abdeckung Batterie | 1 | 3 | 16,55 | 19,69 |
| 32 | 95340-01072 | Kabelclip Rot | 2 | 1 | 1,01 | 1,20 |
| 33 | 95340-01008 | Klemmbügel mit Zubehör | 2 | 3 | 8,32 | 9,90 |
| 34 | 94147-01006 | Seilführung | 1 | 1 | 1,85 | 2,20 |
| 35 | 95340-01005 | Kabel E-Start | 1 | 1 | 6,01 | 7,15 |
| 78 | 95330-02078 | Holm oben | 1 | 3 | 13,77 | 16,39 |
| 79 | 94147-02002 | Hebel Radantrieb | 1 | 1 | 8,39 | 9,98 |
| 80 | 95340-01070 | Konsole | 1 | 3 | 23,01 | 27,38 |
| 81 | 95341-01069 | Zündschloss | 1 | 3 | 11,00 | 13,09 |
| 82 | 95330-02082 | Holm unten | 2 | 5 | 7,55 | 8,98 |
| 83 | 95376-01041 | Grasfangsack komplett | 1 | 3 | 32,69 | 38,90 |
| | | WICHTIGER HINWEIS zu: 95376-01041 Es handelt sich hierbei um den kompletten Grasfangsack. Sollten Sie nur den unteren Teil des Grasfangsackes ("Gewebefangsack einzeln" Ersatzteilnr. 94147-02001) oder die obere PVC Klappe ("Klappe Füllstandsanzeige" Artikelnr. 99999-00048) benötigen, finden Sie diese Ersatzteile am Ende der Ersatzteilliste. | | | | |
| 84 | 95360-01013 | Heckklappe | 1 | 2 | 9,24 | 11,00 |
| 85 | 95340-01068 | Holmstopfen 2-Er Set | 1 | 1 | 1,76 | 2,09 |
| 86 | 95330-01007 | Totmannzug / Antriebszug | 1 | 2 | 11,00 | 13,09 |
| 87 | 95330-01003 | Totmannbügel | 1 | 1 | 8,23 | 9,79 |
| ohne Abb. | 94147-01001 | Softgriff | 1 | 1 | 4,19 | 4,99 |
| ohne Abb. | 94147-01028 | Bügel / Federung vorne vvr. | 1 | 1 | 2,68 | 3,19 |
| ohne Abb. | 94147-01053 | Antriebsritzel rechts | 1 | 2 | 6,64 | 7,90 |
| ohne Abb. | 94147-01055 | Bügel / Federung hinten vvl. | 1 | 1 | 2,68 | 3,19 |
| ohne Abb. | 94147-01063 | Rückhofeder Getriebe | 1 | 1 | 3,53 | 4,20 |
| ohne Abb. | 94147-01067 | Unterlegscheibe vorne Ø13,5 / 24 mm | 2 | 1 | 0,92 | 1,09 |
| ohne Abb. | 94147-01068 | Unterlegscheibe hinten Ø10,5 / 20 mm | 2 | 1 | 0,92 | 1,09 |
| ohne Abb. | 94147-02001 | Gewebefangsack (Einzel) | 1 | 2 | 14,28 | 16,99 |
| ohne Abb. | 94147-02054 | Spannfeder Getriebe | 1 | 1 | 3,61 | 4,30 |
| ohne Abb. | 94153-01091 | Getränkehalter Konsole | 1 | 2 | 4,16 | 4,95 |
| ohne Abb. | 94153-01103 | Bef. Schraube Konsole | 4 | 1 | 0,83 | 0,99 |
| ohne Abb. | 95348-01087 | Feder Heckklappe | 1 | 1 | 2,03 | 2,42 |



| Bild | Ersatzteilnr. | Bezeichnung | VMg | RG | Preis € excl. MwSt | UVP € incl. MwSt |
|-----------|---------------|-----------------------------|-----|----|--------------------------|------------------------|
| ohne Abb. | 99999-00048 | Klappe Füllstandsanzeige | 1 | 1 | 1,39 | 1,65 |
| ohne Abb. | 99999-00057 | Sprengring Antriebsritzel | 2 | 1 | 0,83 | 0,99 |
| ohne Abb. | 99999-6901G | Kugellager 6901 geschlossen | 2 | 2 | 4,19 | 4,99 |